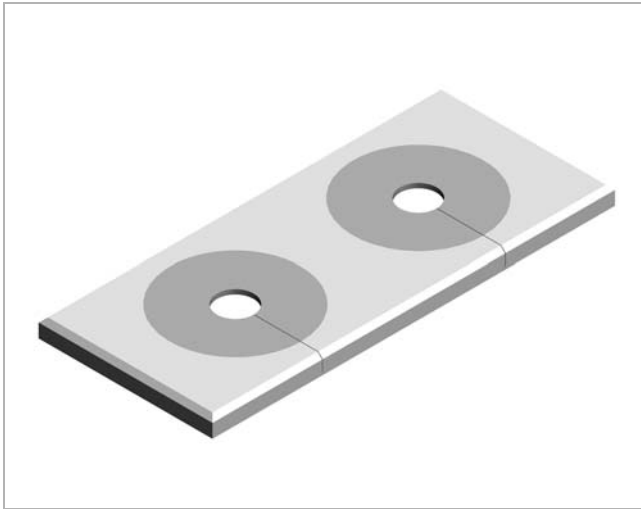
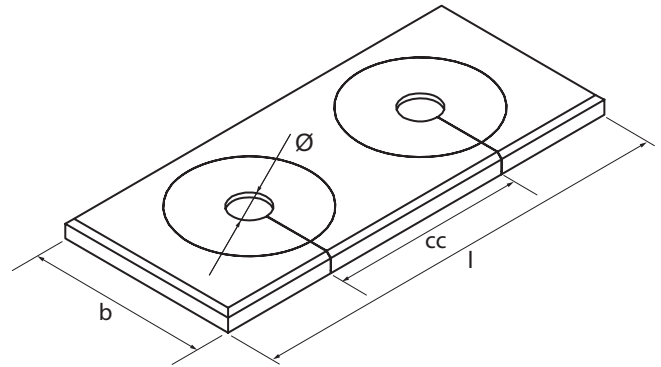


Montagebeslag

CVB



Dimensioner



Beskrivelse

Monteres på paneler CP ved gennemgang af vandrør (Ø12-16 mm). Slidsen i den ene side muliggør eftermontage.

Incapsa er patentanmeldt.

Antal huller stk.	Ø mm	l mm	b mm	cc mm	m kg
1	12-16	38	38	-	0,01
2	12-16	88	38	40	0,02

Bestillingskode

Produkt	CVB	2
Antal huller		