



Bøjning

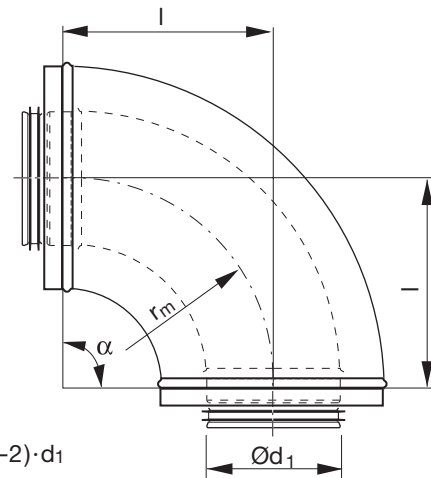
BUI 90°



Beskrivelse

Isoleret bøjning, med presset bøjning indvendig og udvendig.

Dimensioner



$$r_m \approx (1-2) \cdot d_1$$

25 mm isolering

Ød ₁ nom	l mm	m kg
100	150	1,70
125	175	2,40
150	200	3,10
200	250	5,10

50 mm isolering

Ød ₁ nom	l mm	m kg
100	200	2,80
125	225	3,70
150	250	4,70

Bestilling

	BUI	25	200	90°
Produkt				
Isolering 25/50				
Dimension Ød ₁				
Vinkel °				

1

2

3

4

5

6

7

8

9

10

11

12

13

14

15

16

17

18