



# Bøjning

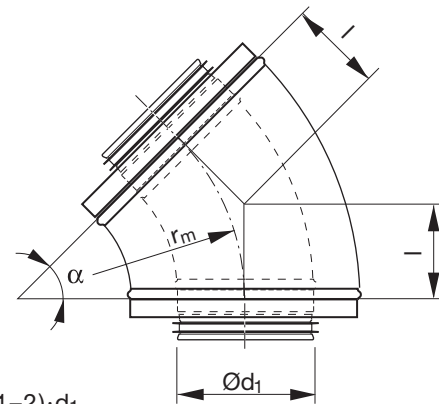
## BUI 45°



### Beskrivelse

Isoleret bøjning, med presset bøjning indvendig og udvendig.

### Dimensioner



$$r_m \approx (1-2) \cdot d_1$$

#### 25 mm isolering

$\text{Ø}d_1$ nom	l mm	m kg
100	62	1,20
125	73	1,40
150	83	1,90
200	104	2,80

#### 50 mm isolering

$\text{Ø}d_1$ nom	l mm	m kg
100	83	1,60
125	93	2,20
150	104	2,60

### Bestilling

	<b>BUI</b>	<b>25</b>	<b>200</b>	<b>45°</b>
Produkt				
Isolering 25/50				
Dimension $\text{Ø}d_1$				
Vinkel °				