



Bøjning

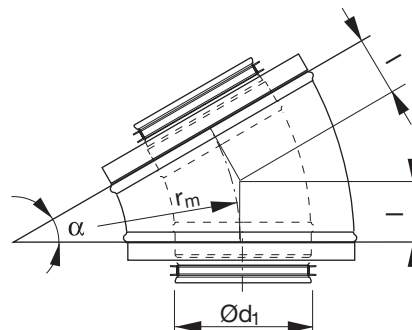
BUI 30°



Beskrivelse

Isoleret bøjning, med presset bøjning indvendig og udvendig.

Dimensioner



$$r_m \approx (0.8-2) \cdot d_1$$

25 mm isolering

Ød ₁ nom	l mm	m kg
100	40	0,90
125	47	1,20
150	54	1,40
200	67	2,60

50 mm isolering

Ød ₁ nom	l mm	m kg
100	54	1,20
125	60	1,40
150	67	2,20

Bestilling

	BUI	25	200	30°
Produkt				
Isolering 25/50				
Dimension Ød ₁				
Vinkel °				