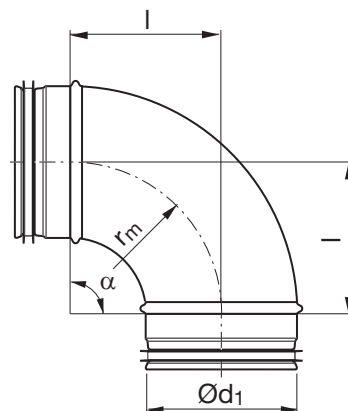


Bøjning

BU 90°



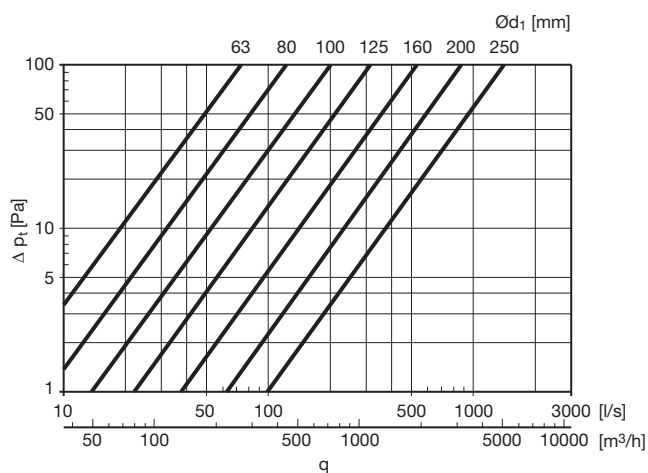
Dimensioner



$$r_m \approx 1 \cdot d_1$$

Beskrivelse

Presset, trådsvejset og kalibreret.



$\text{Ø}d_1$ nom	l [mm]	m [kg]
63	100	0,20
80	105	0,26
100	100	0,31
125	125	0,48
160	160	0,62
200	200	1,12

Bestillingskode

Produkt **BU**
 Dimension $\text{Ø}d_1$ **100**
 Vinkel α **90**

