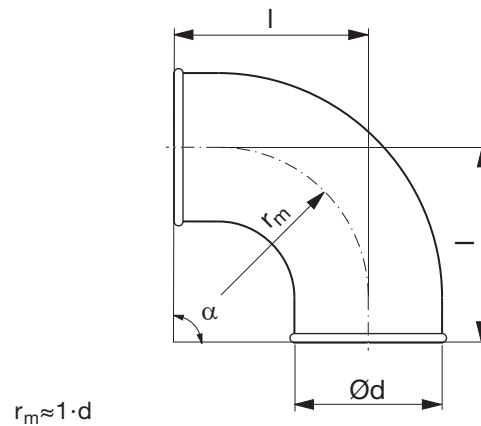


Bøjning

BTR 90°

**Beskrivelse**

Presset og trådsvejst bøjning.

Dimensioner

| Ød nom | t mm | r _m mm | l mm | m kg |
|-----------|---------|----------------------|---------|---------|
| 100 | 0,5 | 100 | 130 | 0,30 |
| 125 | 0,5 | 125 | 155 | 0,50 |
| 140 | 0,5 | 140 | 170 | 0,70 |
| 150 | 0,7 | 150 | 180 | 0,80 |
| 160 | 0,6 | 160 | 190 | 0,65 |
| 180 | 0,7 | 180 | 205 | 1,00 |

Bestillingskode

| | | | |
|--------------|------------|------------|-----------|
| | BTR | 125 | 90 |
| Produkt | | | |
| Dimension Ød | | | |
| Vinkel α | | | |