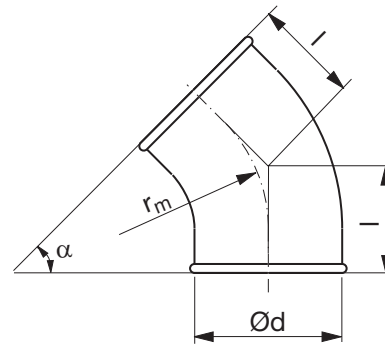


Bøjning

BTR 45°



Dimensioner



$$r_m \approx 1 \cdot d$$

Beskrivelse

Presset og trådsvejset bøjning.

Ød nom	t mm	r _m mm	l mm	m kg
80	0,5	100	71	0,20
100	0,5	100	71	0,30
125	0,5	125	82	0,30
140	0,7	135	86	0,40
150	0,7	150	92	0,43
160	0,6	160	96	0,43
180	0,7	180	110	0,68

Bestillingskode

	BTR	125	45
Produkt			
Dimension Ød			
Vinkel α			