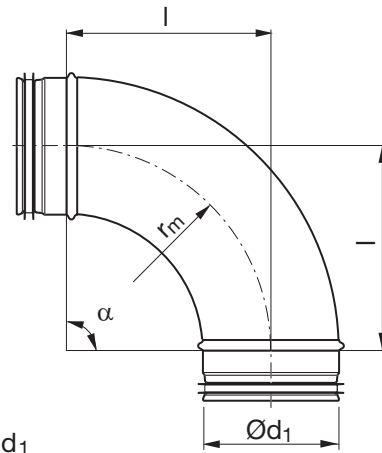


Bøjning, stor radius

BSU 90°



Dimensioner

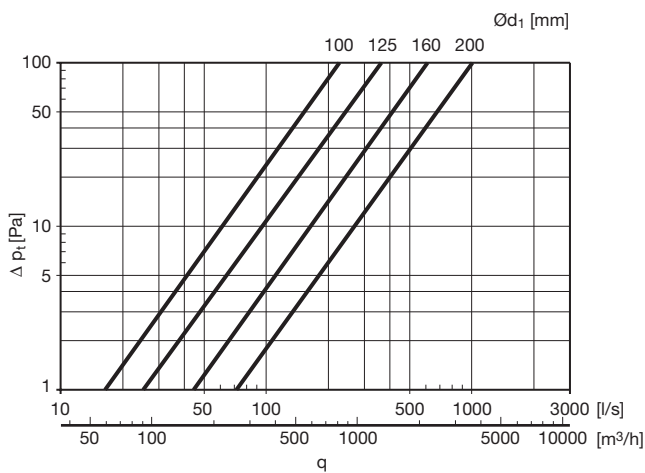


$r_m \approx 1,5 \cdot d_1$

Ød ₁ nom	l mm	m kg
100	150	0,50
125	190	0,79
160	240	1,14
200	300	1,55

Beskrivelse

Presset, trådsvejset og kalibreret.



Bestillingskode

