

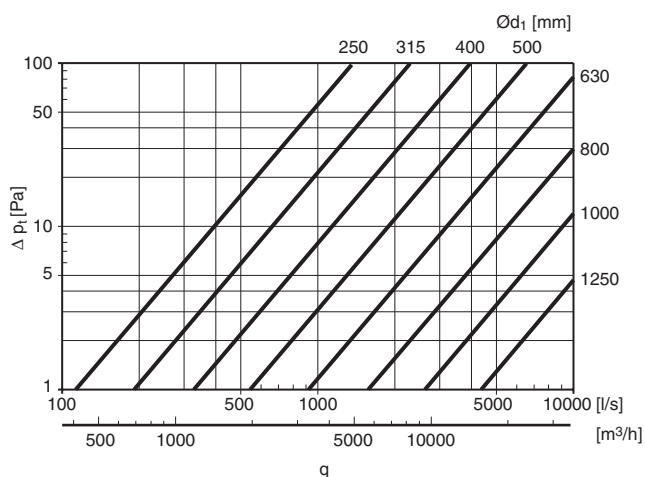
Bøjning, stor radius

BSFU 90°

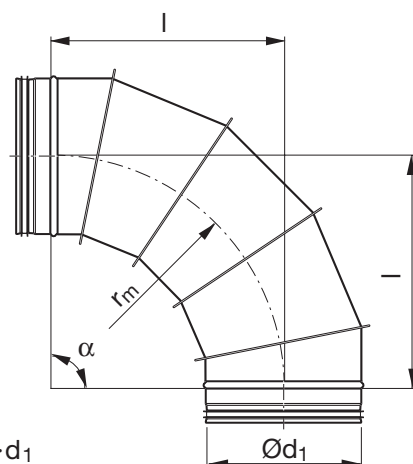


Beskrivelse

Falset bøjning, fremstillet af 5 segmenter.



Dimensioner



$$r_m \approx 1,5 \cdot d_1$$

Ød ₁ nom	l mm	m kg
250	375	2,70
315	473	4,20
355	533	4,60
400	600	8,30
450	675	10,2
500	750	11,9
560	840	15,2
630	945	18,8
710	1065	22,7
800	1200	26,9
1000	1500	47,7
1250	1875	78,5

Bestillingskode

