



# Bøjning

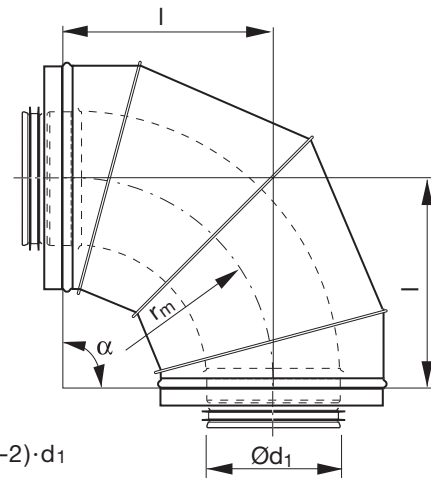
# BFUI 90°



## Beskrivelse

Isoleret bøjning, med falset bøjning udvendig.

## Dimensioner



$$r_m \approx (1-2) \cdot d_1$$

25 mm isolering.

Ød <sub>1</sub> nom	l mm	m kg
250	300	6,80
300	355	9,70
355	400	15,8
400	450	21,5
450	500	26,7
500	560	32,9

50 mm isolering.

Ød <sub>1</sub> nom	l mm	m kg
200	300	7,30
250	355	8,90
300	400	12,5
355	450	20,6
400	500	25,3
450	560	31,8
500	600	38,9

## Bestilling

	<b>BFUI</b>	<b>25</b>	<b>250</b>	<b>90°</b>
Produkt				
Isolering 25/50				
Dimension Ød <sub>1</sub>				
Vinkel °				