



Bøjning

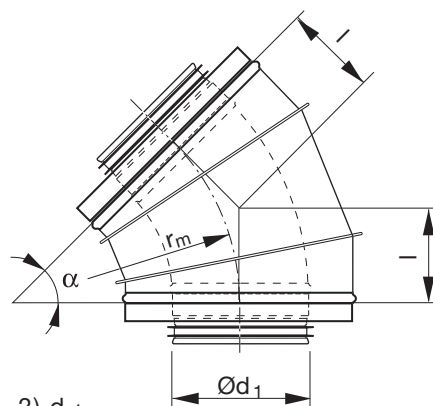
BFUI 45°



Beskrivelse

Isoleret bøjning, med falset bøjning udvendig.

Dimensioner



$$r_m \approx (1-2) \cdot d_1$$

25 mm isolering.

Ød ₁ nom	l mm	m kg
250	124	3,80
300	145	5,80
355	162	8,80
400	186	14,4
450	204	15,4
500	232	19,0

50 mm isolering.

Ød ₁ nom	l mm	m kg
200	124	4,20
250	145	5,10
300	162	7,30
355	186	12,0
400	204	14,4
450	232	18,2
500	249	22,3

Bestilling

	BFUI	25	250	45°
Produkt				
Isolering 25/50				
Dimension Ød ₁				
Vinkel °				