



Bøjning

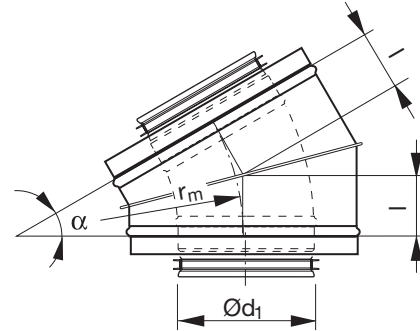
BFUI 30°



Beskrivelse

Isoleret bøjning, med falset bøjning udvendig.

Dimensioner



$$r_m \approx (0.8-2) \cdot d_1$$

25 mm isolering.

Ød ₁ nom	l mm	m kg
250	80	3,30
300	95	4,70
355	107	5,90
400	122	9,20
450	135	11,2
500	151	13,8

50 mm isolering.

Ød ₁ nom	l mm	m kg
200	80	3,60
250	95	4,20
300	107	5,40
355	122	8,80
400	135	10,7
450	151	13,2
500	162	16,0

Bestilling

	BFUI	25	250	30°
Produkt				
Isolering 25/50				
Dimension Ød ₁				
Vinkel °				