



# Afkastbøjning

# ABU



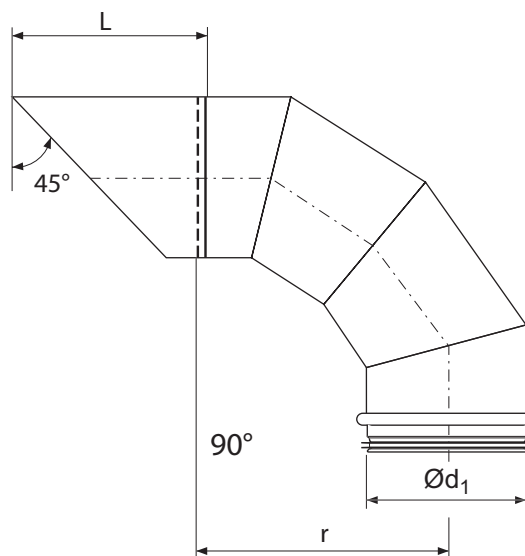
## Beskrivelse

Afkastbøjningen kan anvendes som et alternativ til en hætte, hvor der ønskes en enkelt løsning på f.eks. et fladt tag.

Er forsynet med net.

Bøjningens radius er:  $r \sim d_1$

## Dimensioner



Ød <sub>1</sub> nom	L mm	m kg
63 *	160	0,60
80 *	180	0,70
100 *	200	1,20
125 *	225	1,80
160 *	260	3,10
200 *	300	4,70
250	350	7,00
315	415	10,5
355	455	12,9
400	500	18,0
450	550	24,4
500	600	30,3
560	660	33,1
630	730	42,2
710	810	53,8
800	900	77,9
1000	1100	117
1250	1350	193

\* Ød<sub>1</sub> 63-200 mm er udført med presset bøjning.  
Ød<sub>1</sub> 250-1250 mm er udført med segmentbøjning.

## Bestilling

Produkt	ABU	160
Dimension Ød <sub>1</sub>		