

Fleksibel forbindelse

BFLEX



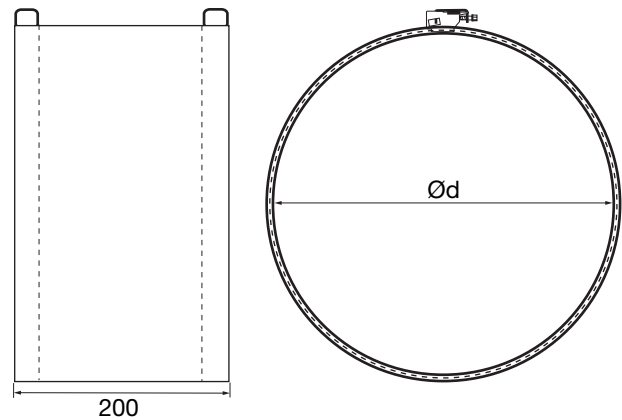
Beskrivelse

BFLEX anvendes som fleksibel forbindelse til cirkulære kanaler for at forhindre forplantning af vibrationer. Den kan desuden kompensere for mindre skævheder, forsætninger og dimensionsforskelle. Produktet kan leveres i dimensionerne fra $\varnothing 125$ til $\varnothing 630$ mm og med en længde på 200 mm. BFLEX fastgøres til kanaler ved at spænde de indsyede rustfrie spændebånd.

BFLEX består indvendig af E-glasvæv med indvævet inconnell tråd, mellemlaget er af 6,5 mm superwool og det udvendige materiale er silicavæv.

Alle materialer er ubrandbare. BFLEX overholder klasse A2-S1, d0 med smeltetemperatur på mindst 850 °C.

Dimensioner



Ød nom	m [kg]
125	0,25
160	0,32
200	0,40
250	0,50
315	0,63
400	0,80
500	1,00
630	1,30

Bestillingskode

Produkt	BFLEX	250
Dimension Ød nom		