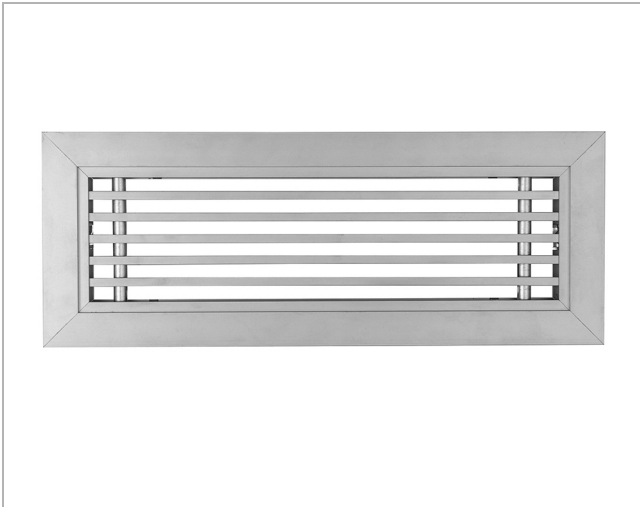


Rist

AL30CN



Beskrivelse

AL30CN er en rist med liniære faste lameller (0°) og 20 mm flad ramme, fremstillet i aluminium og kan anvendes til såvel tilluft som fraluft. AL30CN leveres som standard med clips til montage i PGFU/PGWU.

Risten leveres i dimensionerne 200x100 og 300x100.

Vedligeholdelse

Fjern risten for at få adgang til boksen eller kanalen. Udvendige dele aftørres med en fugtig klud.

Tilbehør

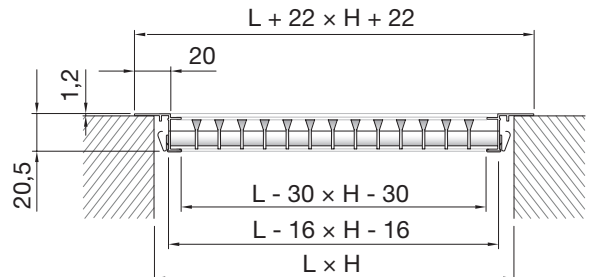
Trykfordelingsboks: PGFU, PGWU
 Reguleringsspjæld: DGAN (kun for PGFU)
 Skydespjæld: SKG

Bestillingskode

	AL30CN	300x100	-
Produkt			
Størrelse			
Riste med standard finish:			
-	Anodiseret aluminium		
9003	RAL 9003, glans 30		

Dimensioner

Gitter AL30C

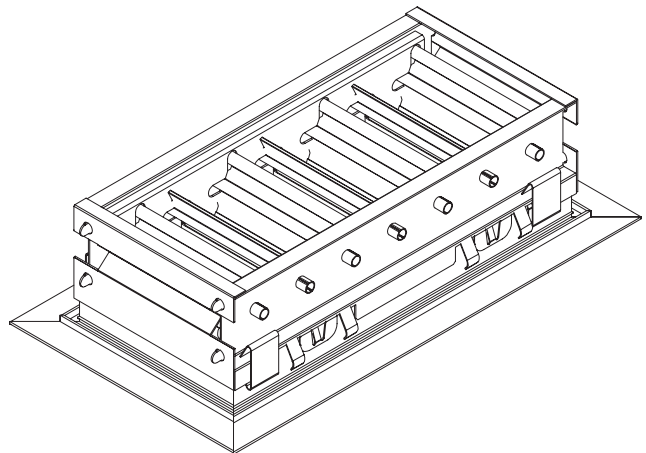


Gitter AL30CN + reguleringsspjæld DGAN



Dimension L x H mm	Fri areal A_k m ²	m kg
200 x 100	0,010	0,2
300 x 100	0,017	0,3

Montage af spjæld DGAN på rist AL30CN



Materialer og finish

Karme og -lameller: Aluminium
 Reguleringsspjæld: Galvaniseret stål
 Skydespjæld: Galvaniseret stål

Rist med standard finish:

- Aluminium, anodiseret
- RAL 9003, glans 30

Risten fås i andre farver. Kontakt Lindabs salgsafdeling for at få flere oplysninger.