

# InCapsa



# Lindab InCapsa

1

## System til inddækning af ventilationskanaler

I en tid med stor fokus på boligens energiforbrug vil der de kommende år blive gennemført væsentlige renoveringer i den almene sektor. Der skal installeres ventilationsanlæg og kanalsystemer skal trækkes rundt i boligerne. De kan ikke altid skjules og i stedet for at inddække dem i gips, træ eller lignende kan Lindab InCapsa med fordel anvendes.

2

3

## Fordelene ved Lindab InCapsa

- Effektiv totalløsning ved renoveringsopgaver
- Hurtig og enkelt at montere
- Små indgreb ved installation i boligen og dermed beboernes hverdag
- Beboerne kan blive boende under installationen
- Alt i en arbejdsgang, kræver ingen slibning, maling mm
- En håndværker i stedet for 3 (ventilationsentreprenør, snedker, maler)
- Installeret væsentlig hurtigere end ved inddækning med gips eller træ

4

5

6

7

Hemmeligheden bag Lindab In Capsa er vores patenterede konsol og det smarte inddækningssystem. I kombination med Lindab Safe får du en komplet løsning. Lindab InCapsa kan leveres i dimensionerne  $\varnothing 100$ ,  $\varnothing 125$  og  $\varnothing 160$  mm.

8

9

10

11

12

13

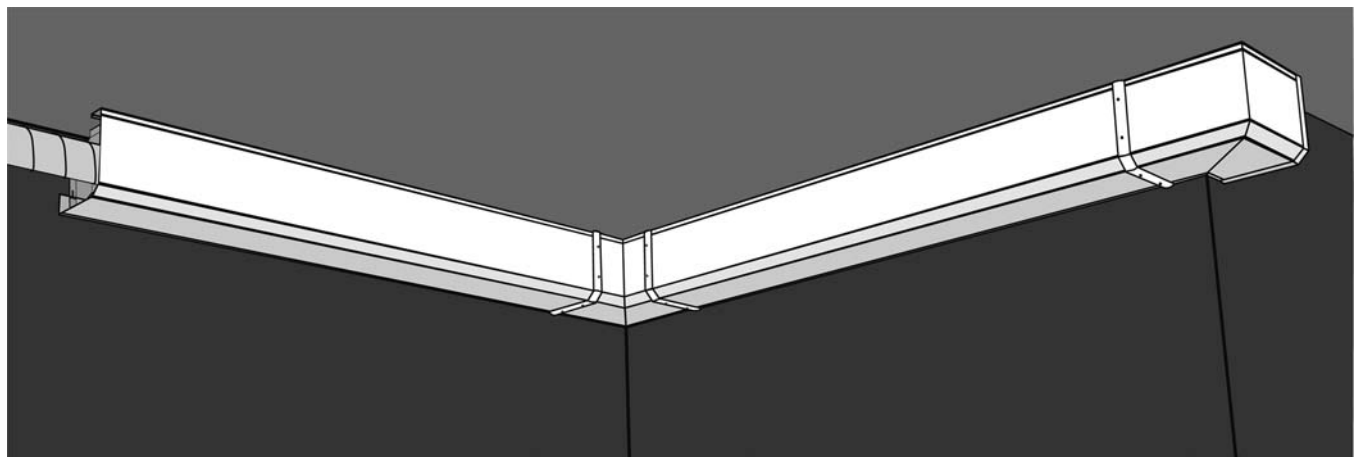
14

15














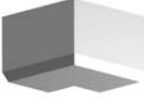







16

17

18



# Indhold – InCapsa

<b>Konsol</b> 	CC.....5	<b>Skinne</b> 	CSR6 ..... 16	1
<b>U-Konsol</b> 	CUC .....6	<b>Udvendig samleskinne</b> 	CPJO ..... 17	2
<b>Montagebeslag</b> 	CSP.....7	<b>Udvendig samleskinne</b> 	CPJUO ..... 18	3
<b>Panel</b> 	CP .....8	<b>Indvendig samleskinne</b> 	CPJI..... 19	4
<b>U-panel</b> 	CUP.....9	<b>Panelskrue</b> 	FTK..... 20	5
<b>Skinne</b> 	CSR..... 10	<b>Indvendigt hjørne</b> 	CCI ..... 21	6
<b>Skinne</b> 	CSR1..... 11	<b>Udvendigt hjørne</b> 	CCO..... 22	7
<b>Skinne</b> 	CSR2..... 12	<b>Gavl</b> 	CG ..... 23 CGU..... 24	8
<b>Skinne</b> 	CSR3..... 13	<b>Demonterbar skinne</b> 	CACR..... 25	9
<b>Skinne</b> 	CSR4..... 14	<b>Montagebeslag</b> 	CSRAP ..... 26	10
<b>Skinne</b> 	CSR5..... 15			11
				12
				13
				14
				15
				16
				17
				18

# Indhold – InCapsa

1

**Informationsskilt**

CIP .....27

el-udtag

2

**Reparationsfarve**

STIFT.....28



3

4

**Montagebeslag**

CVB.....29



5

6

**Lyddæmper**

LRCEC .....30



7

8

9

10

11

12

13

14

15

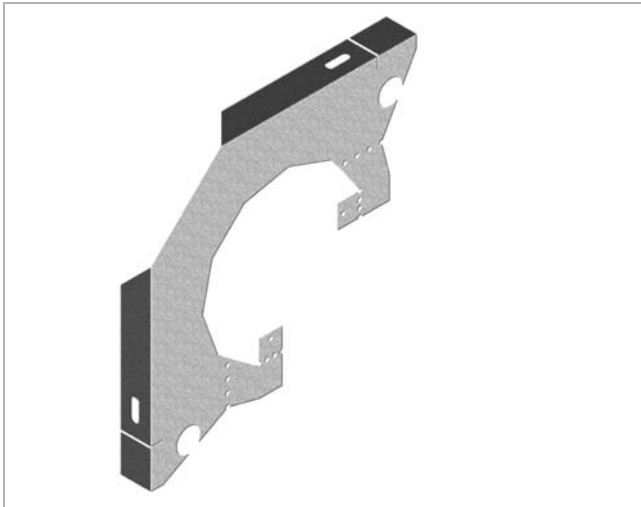
16

17

18

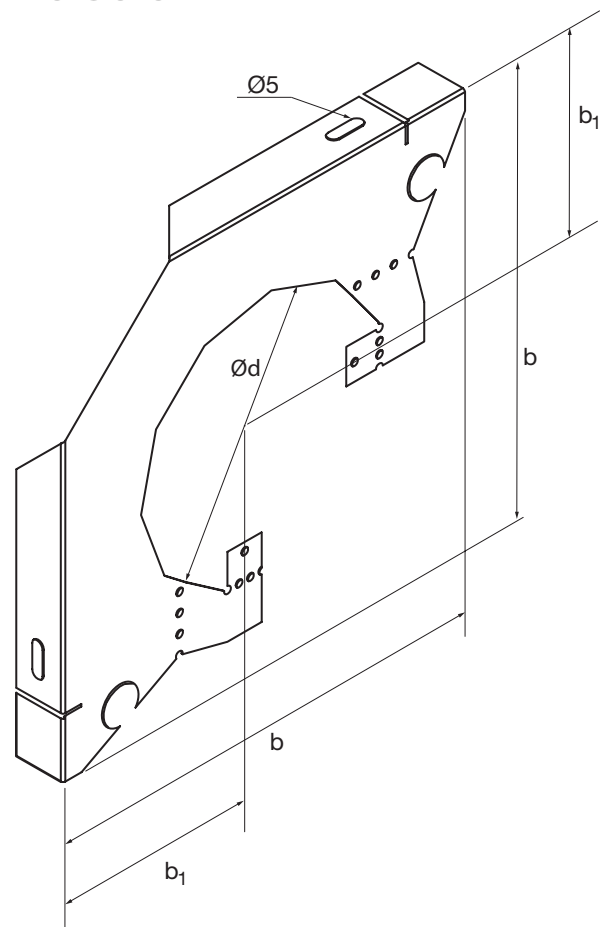
## Konsol

CC

**Beskrivelse**

Konsollen monteres i loft og væg og anvendes som holder for CSR-skiner samt kanalsystem.

Incapsa er patentanmeldt.

**Dimensioner**

Paneldim nom	Ød nom	b <sub>1</sub> mm	b mm	m kg
100	100	85	177	0,08
125	100	105	204	0,10
125	125	98	204	0,10
160	100	140	243	0,20
160	125	136	243	0,20
160	160	117	243	0,20

**Bestillingskode**

	CC	100	100
Produkt			
Paneldimension			
Dimension Ød			

1

2

3

4

5

6

7

8

9

10

11

12

13

14

15

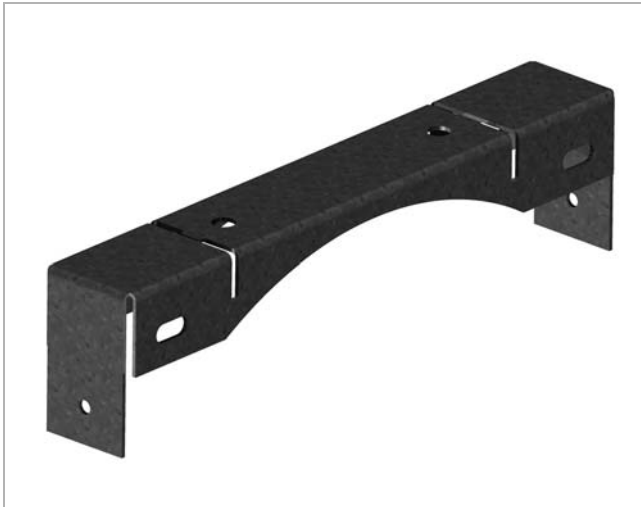
16

17

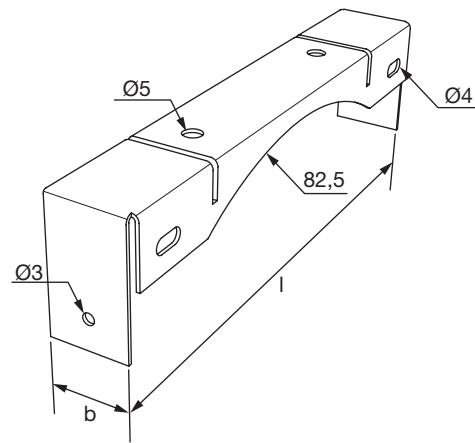
18

## U - konsol

CUC



## Dimensioner



b mm	l mm	t mm	m kg
20	143,6	0,9	0,05

## Beskrivelse

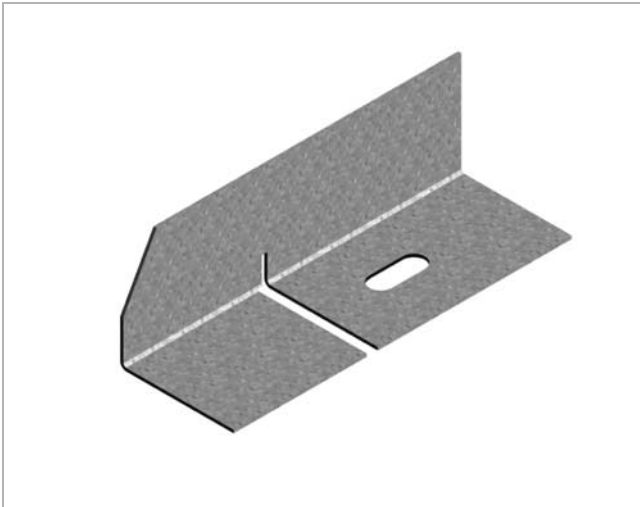
Konsol till loftsmontage. Anvendes som holder for CSR – skinner samt kanalsystem sammen med montagebånd. Anvendes sammen med u-panel CUP. For dimensioner Ø100, Ø125 og Ø160. InCapsa er patentanmeldt.

## Bestillingskode

Produkt **CUC**

# Montagebeslag

# CSP

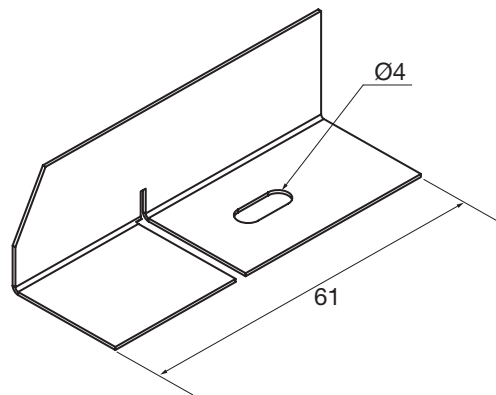


## Beskrivelse

Montagebeslag til CSR-skiner.  
Anvendes, hvor det ikke er muligt at montere CC-konsoller, og hvor der er behov for ekstra understøtning for at stabilisere ophængning af kanalsystem.

Incapsa er patentanmeldt.

## Dimensioner



m
kg
0,01

## Bestillingskode

Produkt CSP

1

2

3

4

5

6

7

8

9

10

11

12

13

14

15

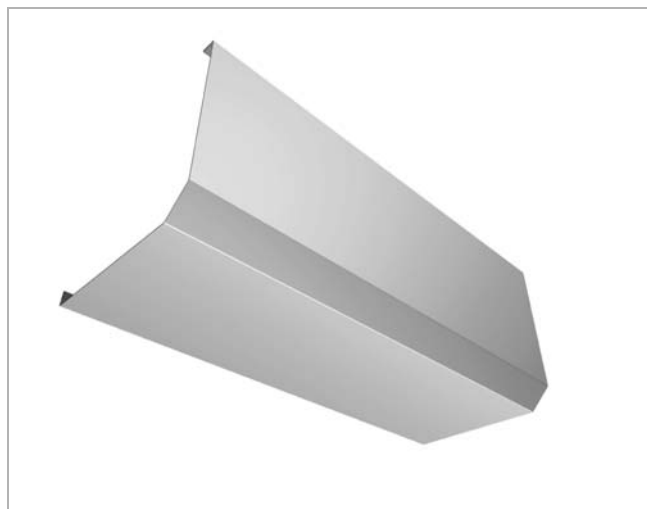
16

17

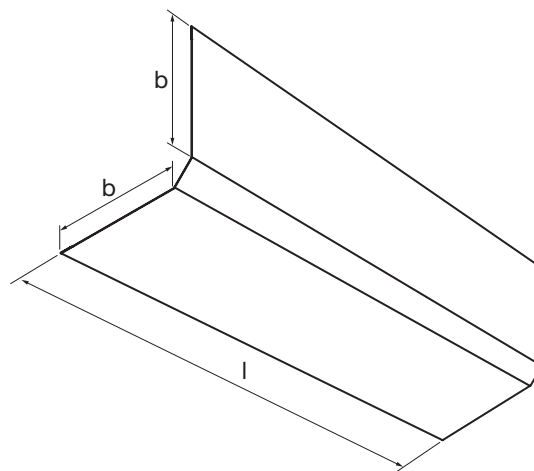
18

## Panel

CP



## Dimensioner



## Beskrivelse

Panel, som monteres i CSR-skiner i loft og væg, til inddækning af kanalsystem.

Farve: RAL 9002

Incapsa er patentanmeldt.

Paneldim nom	b mm	l mm	m kg
100	160	1500	2,61
125	188	1500	2,97
160	228	1500	3,1

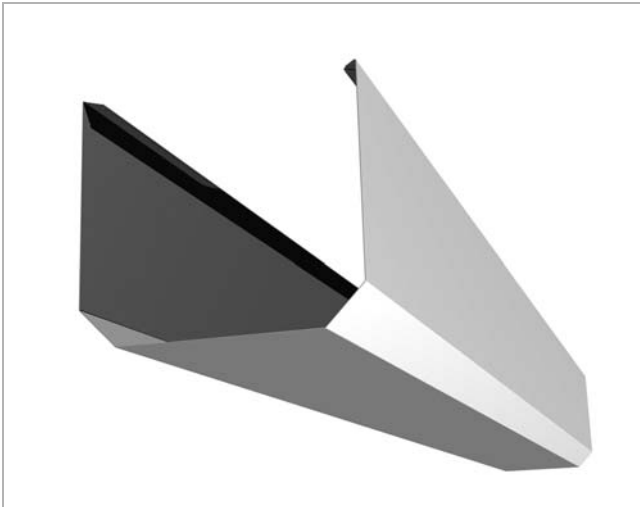
## Bestillingskode

	CP	100	1500
Produkt			
Paneldimension			
Længde l			



## U-panel

## CUP

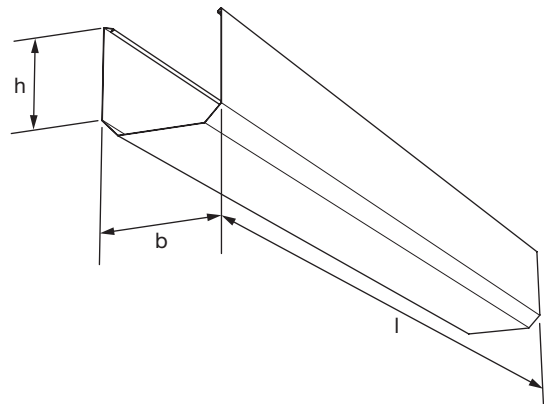
**Beskrivelse**

Panel, som monteres i CSR-skiner.  
Anvendes med u-konsol CUC.

For dimensioner Ø100, Ø125 og Ø160.

Farve: RAL 9002

InCapsa er patentanmeldt.

**Dimensioner**

h mm	b mm	l mm	t mm	m kg
160,3	181,0	1500	0,5	3,43

**Bestillingskode**

Produkt **CUP**

## Skinne

CSR

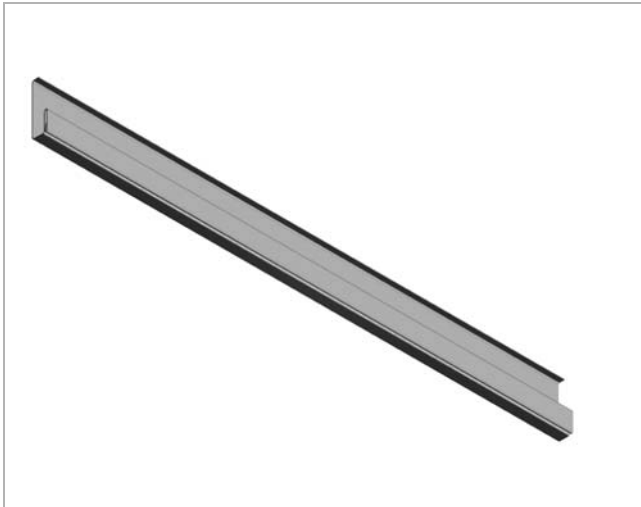
1

2

3

4

5



6

**Beskrivelse**

Skinne, som monteres i loft og væg ved hjælp af konsoller (CC). Er forsynet med false, som CP-paneler klikkes ind i. Farve: RAL 9002

7

Incapsa er patentanmeldt.

8

9

10

11

12

13

14

15

16

17

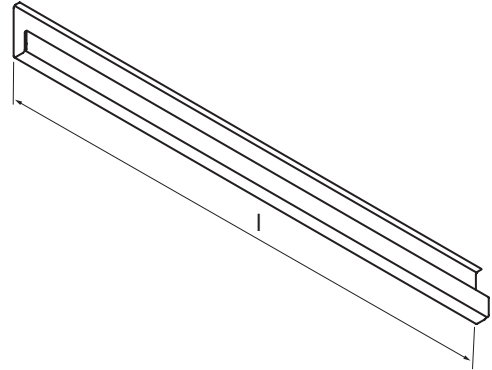
**Bestillingskode**

CSR 1500

Produkt

Længde l

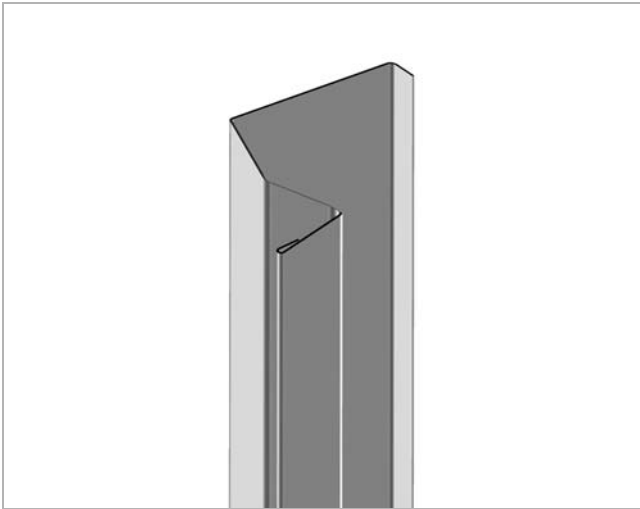
18

**Dimensioner**

l mm	m kg
1500	0,71

## Skinne

## CSR1

**Beskrivelse**

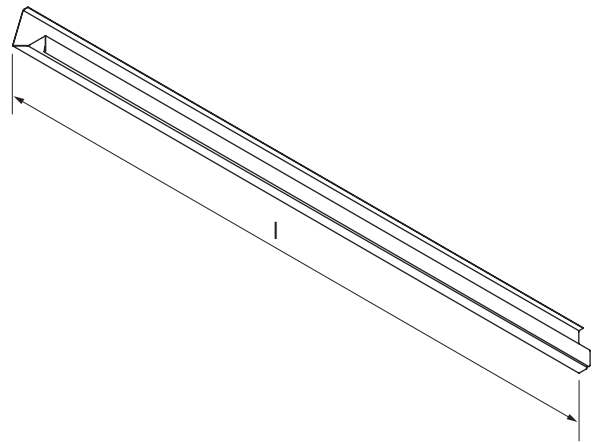
Skinne, som er afskåret i 45° i den ene side. Anvendes i højre side på væg ved indvendigt hjørne. Monteres ved hjælp af konsoller (CC).

Er forsynet med fals, som CP-paneler klikkes ind i.

Anvendes sammen med CSR2.

Farve: RAL 9002

Incapsa er patentanmeldt.

**Dimensioner**

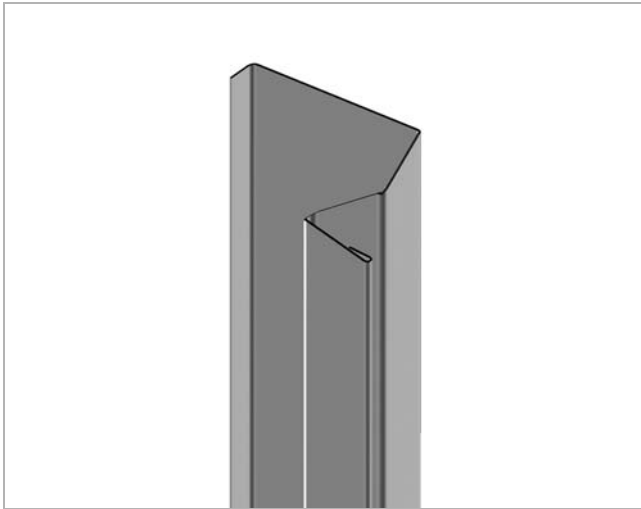
l mm	m kg
1500	0,17

**Bestillingskode**

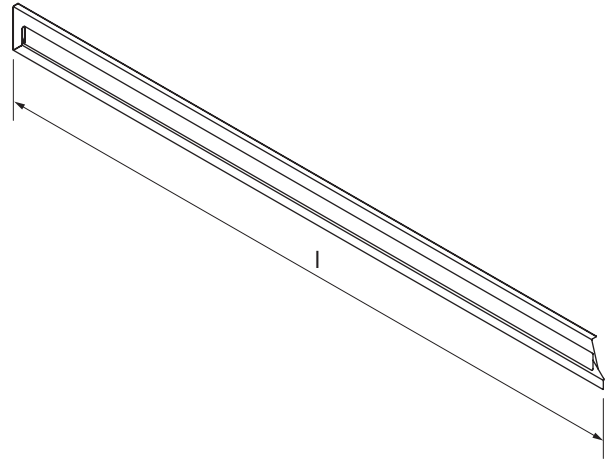
Produkt	CSR1	1500
Længde l		

## Skinne

## CSR2



## Dimensioner

**Beskrivelse**

Skinne, som er afskåret i 45° i den ene side. Anvendes i venstre side på væg ved indvendigt hjørne. Monteres ved hjælp af konsoller (CC).

Er forsynet med fals, som CP-paneler klikkes ind i.

Anvendes sammen med CSR1.

Farve: RAL 9002

Incapsa er patentanmeldt.

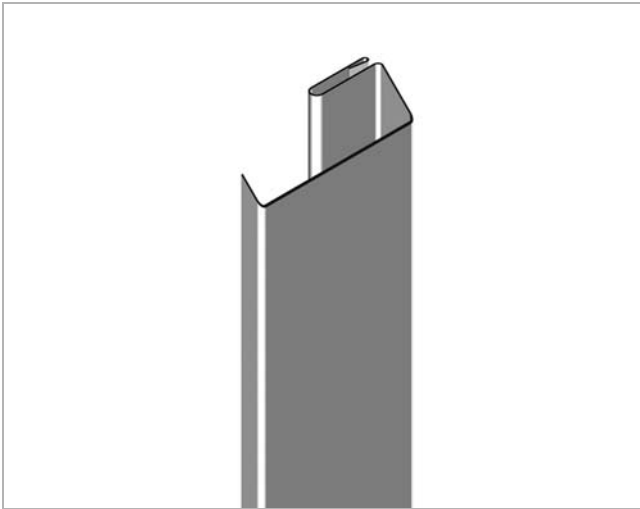
l mm	m kg
1500	0,17

**Bestillingskode**

	<b>CSR2</b>	<b>1500</b>
Produkt		
Længde l		

## Skinne

## CSR3

**Beskrivelse**

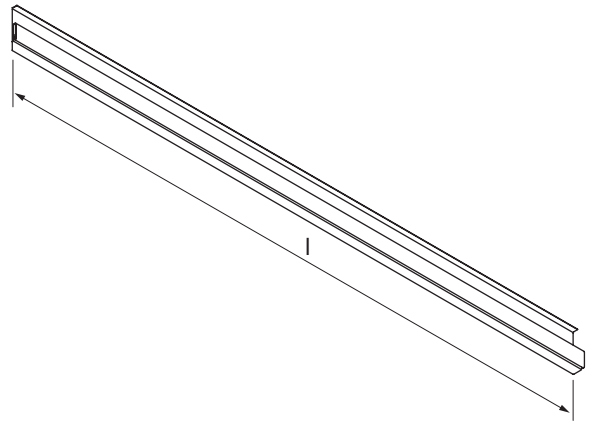
Skinne, som er afskåret i 45° i den ene side. Anvendes i højre side på væg ved udvendigt hjørne. Monteres ved hjælp af konsoller (CC).

Er forsynet med fals, som CP-paneler klikkes ind i.

Anvendes sammen med CSR4.

Farve: RAL 9002

Incapsa er patentanmeldt.

**Dimensioner**

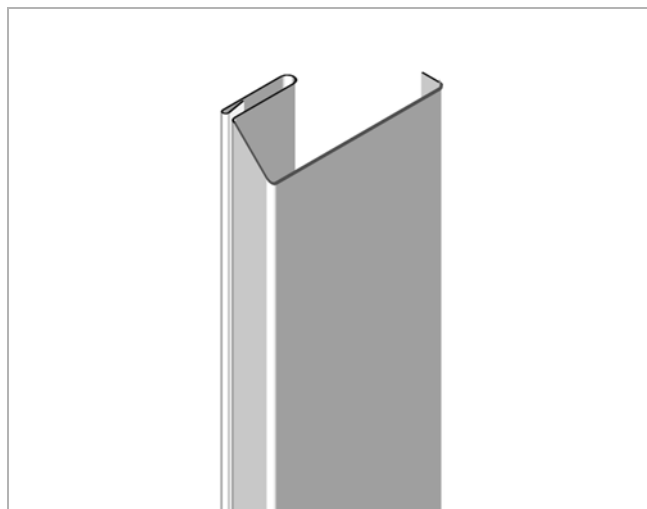
l mm	m kg
1500	0,17

**Bestillingskode**

Produkt	CSR3	1500
Længde l		

## Skinne

CSR4

**Beskrivelse**

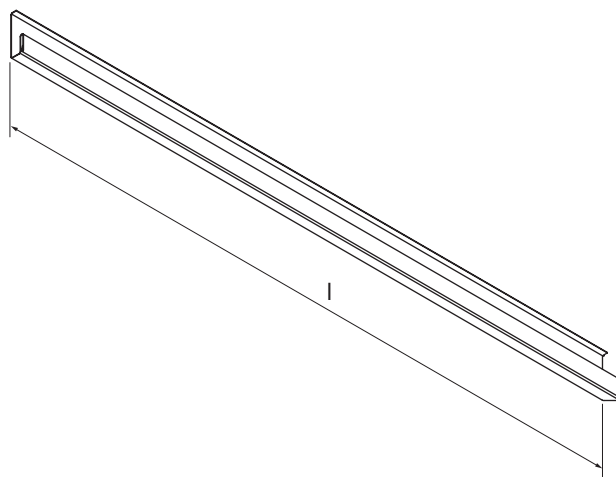
Skinne, som er afskåret i 45° i den ene side. Anvendes i venstre side på væg ved udvendigt hjørne. Monteres ved hjælp af konsoller (CC).

Er forsynet med fals, som CP-paneler klikkes ind i.

Anvendes sammen med CSR3.

Farve: RAL 9002

Incapsa er patentanmeldt.

**Dimensioner**

l mm	m kg
1500	0,17

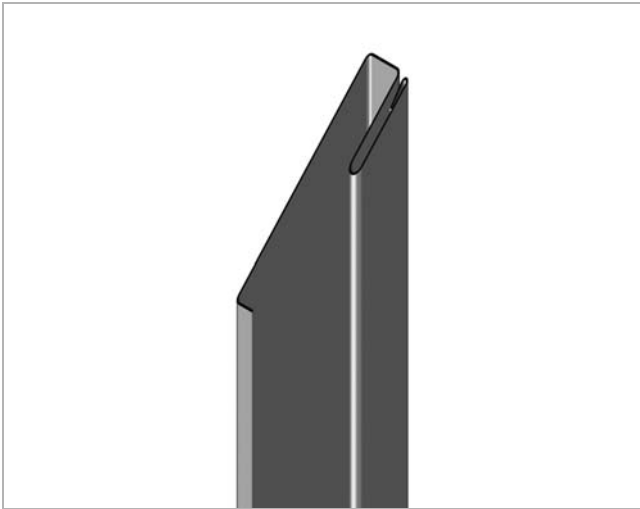
**Bestillingskode**

**CSR4 1500**

Produkt  
Længde l

## Skinne

## CSR5

**Beskrivelse**

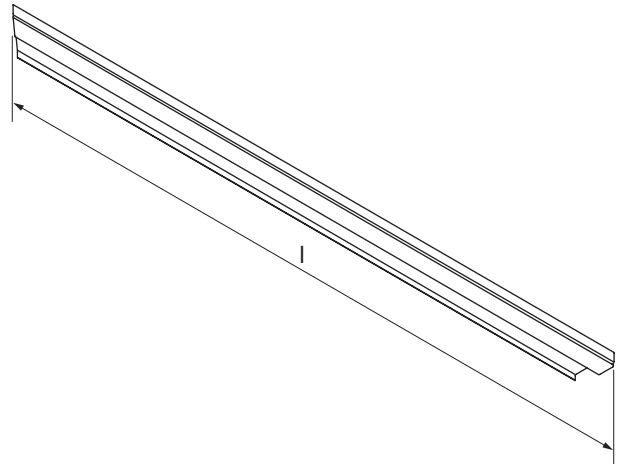
Skinne, som er afskåret i 45° i den ene side. Anvendes i højre side i loft ved udvendigt hjørne. Monteres ved hjælp af konsoller (CC).

Er forsynet med fals, som CP-paneler klikkes ind i.

Anvendes sammen med CSR6.

Farve: RAL 9002

Incapsa er patentanmeldt.

**Dimensioner**

l mm	m kg
1500	0,17

**Bestillingskode**

Produkt	CSR5	1500
Længde l		

## Skinne

## CSR6

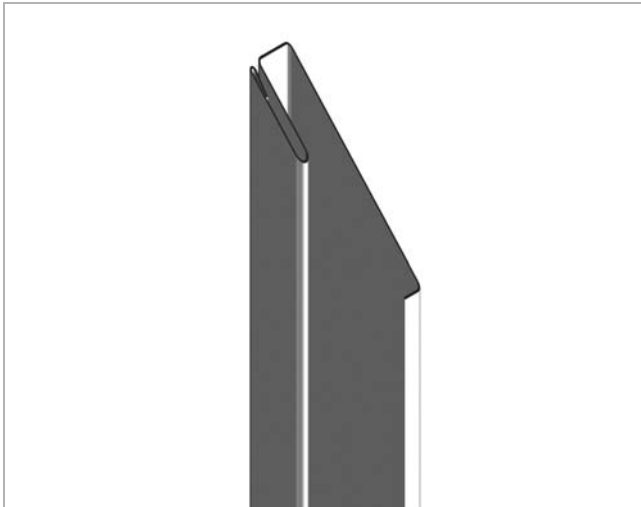
1

2

3

4

5



6

**Beskrivelse**

Skinne, som er afskåret i 45° i den ene side. Anvendes i venstre side i loft ved udvendigt hjørne. Monteres ved hjælp af konsoller (CC).

7

Er forsynet med fals, som CP-paneler klikkes ind i.

Anvendes sammen med CSR5.

8

Farve: RAL 9002

9

Incapsa er patentanmeldt.

10

11

12

13

14

15

16

17

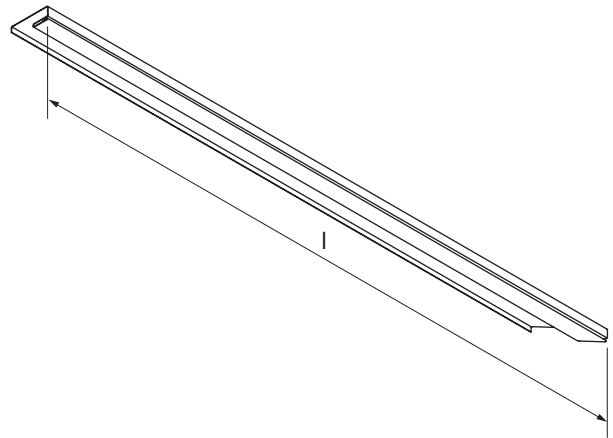
**Bestillingskode**

**CSR6 1500**

Produkt

Længde l

18

**Dimensioner**

l mm	m kg
1500	0,17



# Udvendig samleskinne

# CPJO



## Beskrivelse

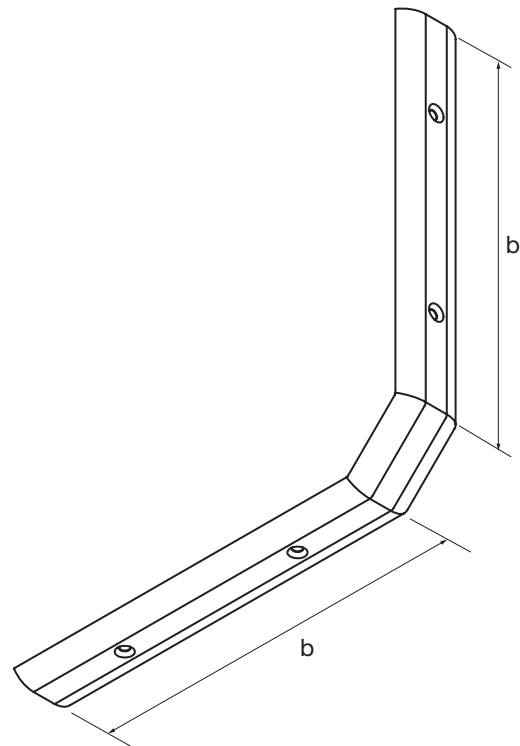
Skinne til afslutning af samling mellem panel CP hhv. panel og hjørne CCI eller CCO.

Anvendes sammen med 2 stk. CPJI indvendige samleskinner og 4 stk FTK skruer.

Farve: RAL 9002

Incapsa er patentanmeldt.

## Dimensioner



Paneldim nom	b mm	m kg
100	160	0,07
125	188	0,08
160	228	0,09

## Bestillingskode

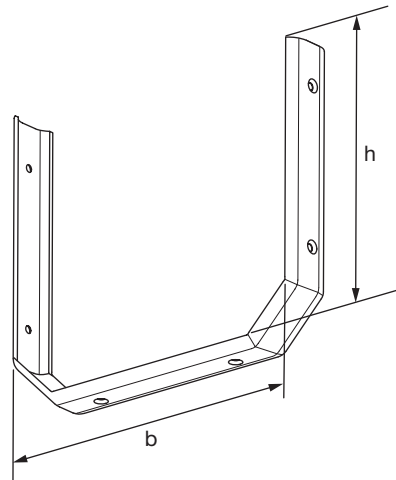
	<b>CPJO</b>	<b>100</b>
Produkt		
Paneldimension		

## Udvendig samleskinne

CPJUO



## Dimensioner



b mm	h mm	m kg
192	166	0,08

**Beskrivelse**

Skinne til afslutning af samlinger af CUP-paneler. Anvendes sammen med 3 stk CPJI indvendige samleskinner og 6 stk FTK.

Farve: RAL 9002

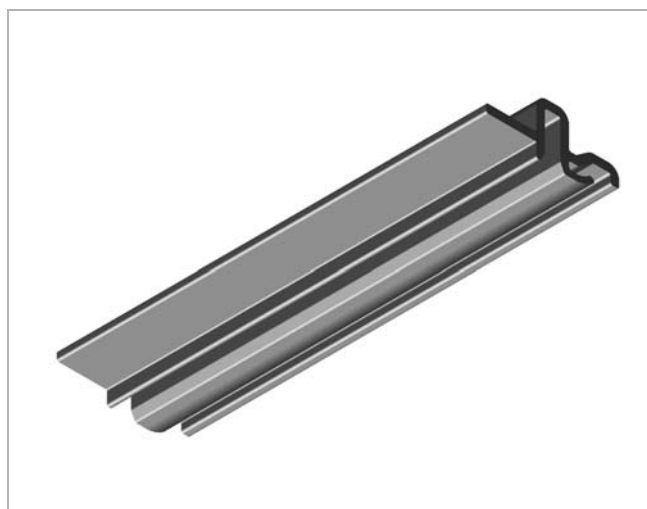
InCapsa er patentanmeldt.

**Bestillingskode****CPJUO**

Produkt

# Indvendig samleskinne

# CPJI



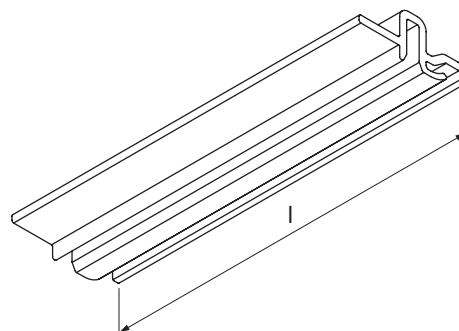
## Beskrivelse

Indvendig samleskinne, som anvendes for såvel Ø100 som Ø125 systemerne.

Anvendes (2 stk.) sammen med CPJO udvendig samleskinne og 4 stk. FTK skruer.

Incapsa er patentanmeldt.

## Dimensioner



l mm	m kg
130	0,03

## Bestillingskode

Produkt CPJI

1

2

3

4

5

6

7

8

9

10

11

12

13

14

15

16

17

18

# Panelskrue

FTK

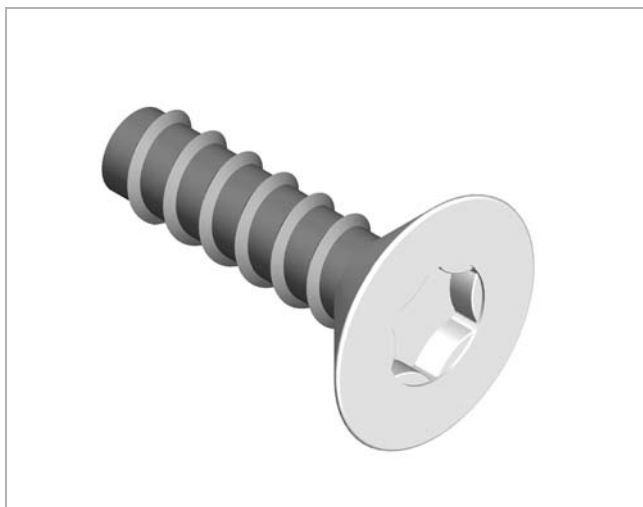
1

2

3

4

5



6

## Beskrivelse

Skrue som anvendes til samlinger af skinnerne CPJO og CPJI. Der skal bruges 4 stk. pr. samling.

Passer til bits Torx T20W.

Forpakningsstørrelse 100 stk., 500 stk. eller 1000 stk.

Farve: RAL 9002

8

Incapsa er patentanmeldt.

9

10

11

12

13

14

15

16

17

## Bestillingskode

FTK

500

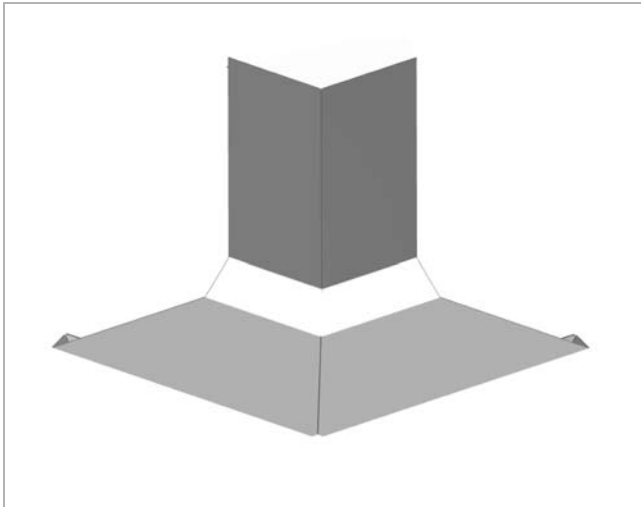
Produkt

Forpakningsstørrelse

18

# Indvendigt hjørne

CCI



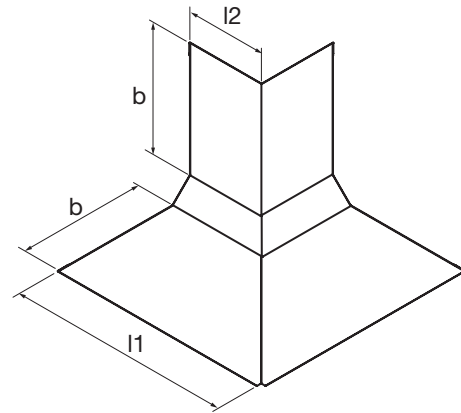
## Beskrivelse

Indvendigt hjørne som monteres i CSR skinner i loft og væg for at inddække kanalsystem.

Farve: RAL 9002

Incapsa er patentanmeldt.

## Dimensioner



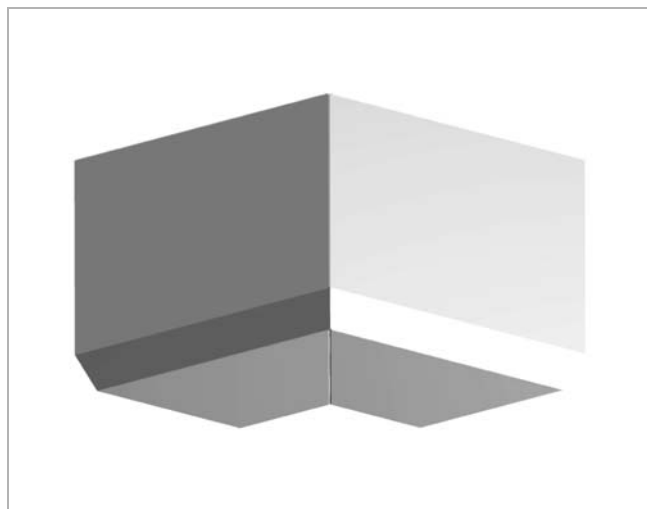
Paneldim nom	b mm	l <sub>1</sub> mm	l <sub>2</sub> mm	m kg
100	160	285	100	0,56
125	188	314	100	0,67
160	228	347	100	0,90

## Bestillingskode

Produkt	CCI	100
Paneldimension		

# Udvendigt hjørne

CCO



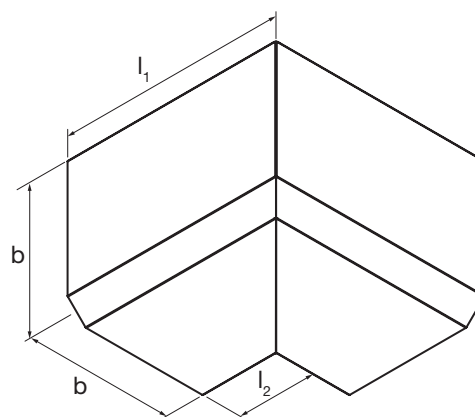
## Beskrivelse

Udvendigt hjørne, som monteres i CSR-skiner i loft og væg for at inddække kanalsystem.

Farve: RAL 9002

Incapsa er patentanmeldt.

## Dimensioner



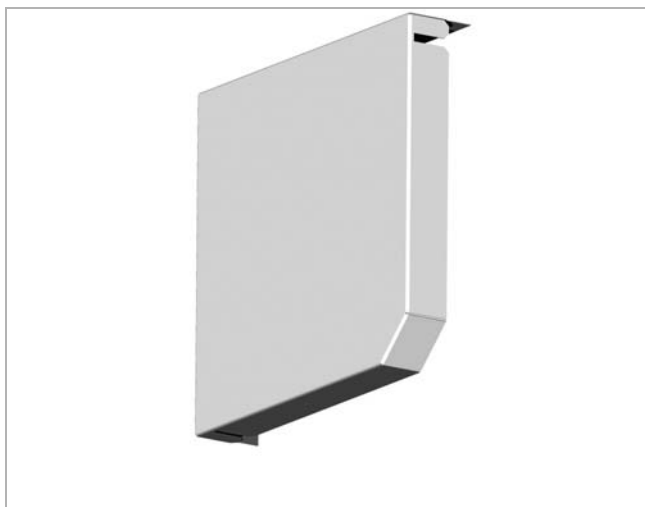
Paneldim nom	b mm	l <sub>1</sub> mm	l <sub>2</sub> mm	m kg
100	161	340	100	0,82
125	188	378	100	1,02
160	228	356	100	1,40

## Bestillingskode

Produkt	CCO	100
Paneldimension		

## Gavl

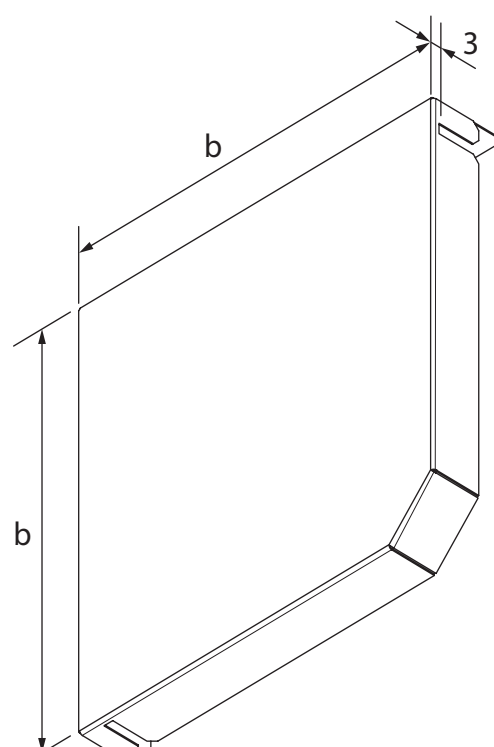
## CG

**Beskrivelse**

Anvendes som afslutning af inddækningen, når denne ikke støder op mod en væg.

Farve: RAL 9002

Incapsa er patentanmeldt.

**Dimensioner**

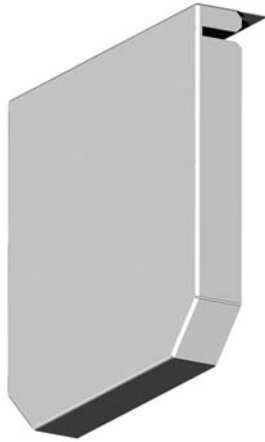
Paneldim nom	b mm	l mm	m kg
100	173	13	0,27
125	199	13	0,44
160	240	13	0,50

**Bestillingskode**

	<b>CG</b>	<b>100</b>
Produkt		
Paneldimension		

## Gavl

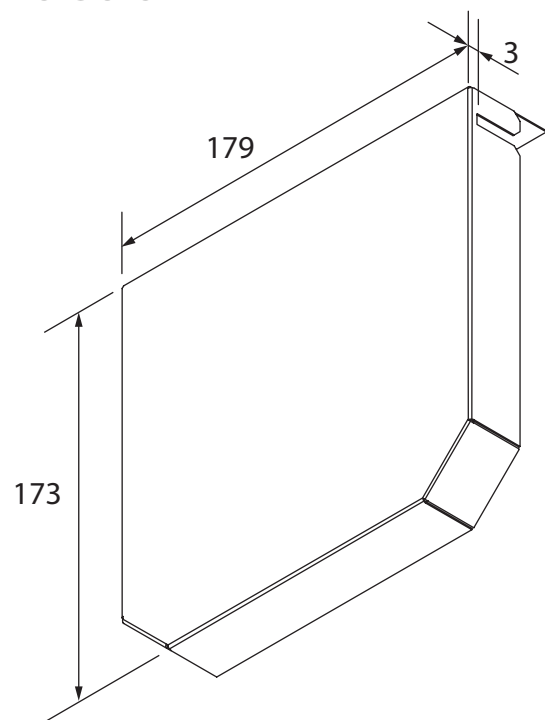
## CGU

**Beskrivelse**

Anvendes som afslutning af CUP-paneler, hvis de ikke støder op mod en væg.

Farve: RAL 9002

Incapsa er patentanmeldt.

**Dimensioner****Bestillingskode**

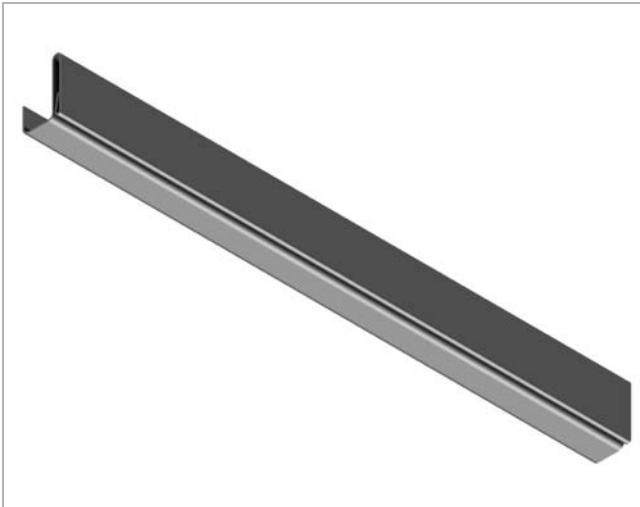
Produkt

CGU



# Demonterbar skinne

# CACR



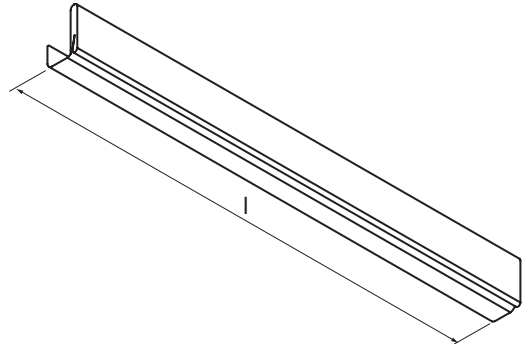
## Beskrivelse

Skinne, som klikkes fast til panel CP og kan demonteres ved montage af el-installationer og lignende bagved paneler/kanalsystemer.

Farve: RAL 9002

Incapsa er patentanmeldt.

## Dimensioner



l mm	m kg
180	0,06

## Bestillingskode

Produkt	CACR	180
Længde l		

1

2

3

4

5

6

7

8

9

10

11

12

13

14

15

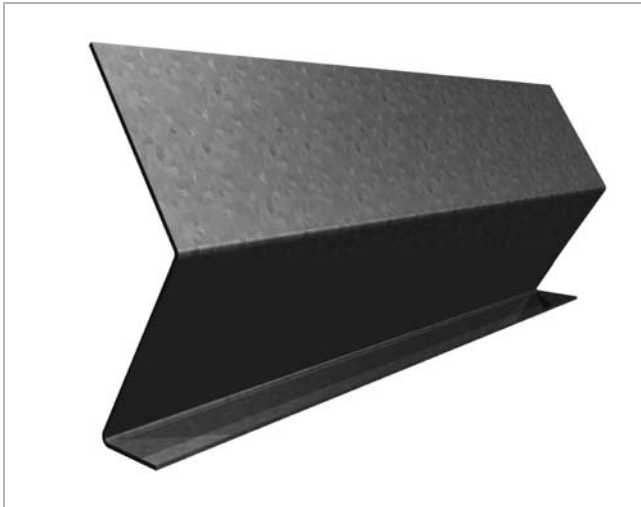
16

17

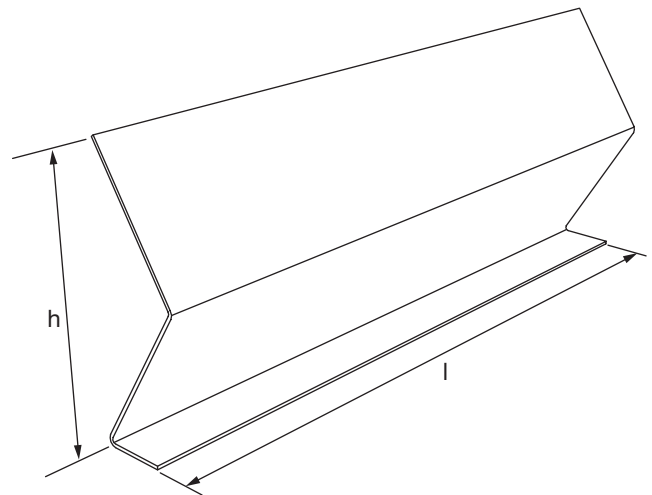
18

## Montagebeslag

## CSRAP



## Dimensioner



h mm	l mm	m kg
48	120	0,03

## Beskrivelse

Beslag til samlig af CSR-skiner.  
Fikserer skinnerne indbyrdes.  
InCapsa er patentanmeldt.

## Bestillingskode

	CSRAP	48	120
Produkt			
Højde			
Længde l			

# Informationsskilt

CIP

**Beskrivelse**

Skilt til placering på skinne CACR.

Incapsa er patentanmeldt.

**Bestillingskode**

Produkt

CIP

1

2

3

4

5

6

7

8

9

10

11

12

13

14

15

16

17

18

# Reparationsfarve

STIFT



## Beskrivelse

Reparationsfarve for at male små ridser og andre skader.  
Indhold 12ml.

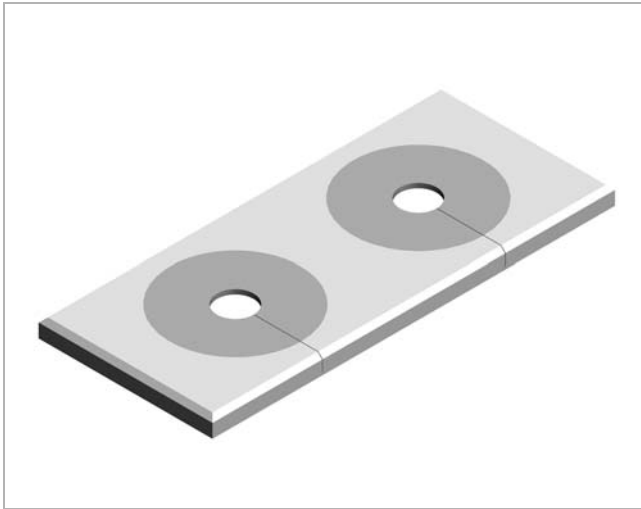
## Bestillingskode

Produkt

STIFT

# Montagebeslag

# CVB

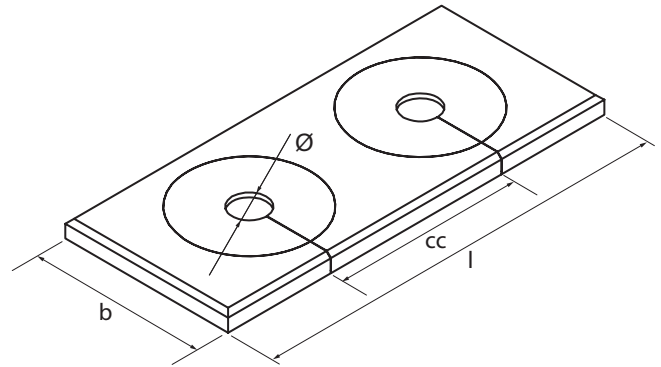


## Beskrivelse

Monteres på paneler CP ved gennemgang af vandrør (Ø12-16 mm). Slidsen i den ene side muliggør eftermontage.

Incapsa er patentanmeldt.

## Dimensioner



Antal huller stk.	Ø mm	l mm	b mm	cc mm	m kg
1	12-16	38	38	-	0,01
2	12-16	88	38	40	0,02

## Bestillingskode

Produkt	CVB	2
Antal huller		

# Cirk (Rekt) excentrisk lyd­dæmper LRCEC



## Beskrivelse

Kompakt lyd­dæmper med lav indbygningshøjde. Lyd­dæmperens mål samt de excentrisk placerede tilslutninger gør den særlig velegnet til indbygning hvor pladsforholdene er begrænsede.

tilføj:

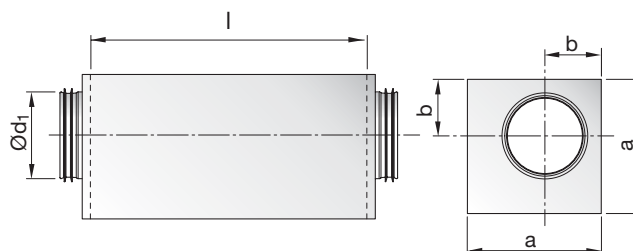
LRCEC er produceret med et perforeret rør indvendig. For at undgå medrivning af mineralulden, er der anbragt en polyester­dug mellem det perforerede rør og mineralulden.

Overholder tætheds­klasse C.

Testet i henhold til ISO 7235.

Incapsa er patent­anmeldt.

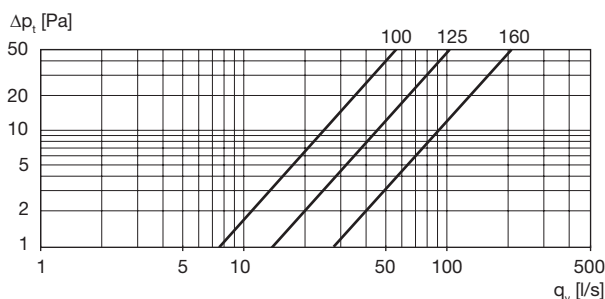
## Dimensioner og lyd­data



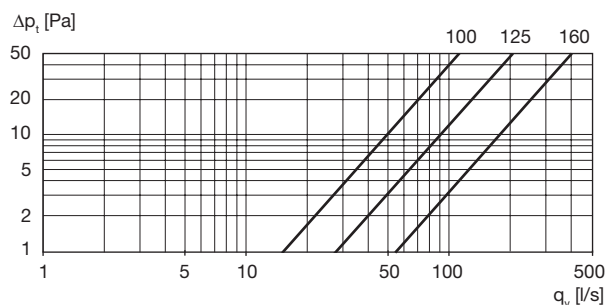
Ød <sub>1</sub> mm	l mm	a x b		Indsætnings­dæmpning (dB) i oktavn­bånd (Hz)								m kg
		mm	mm	63	125	250	500	1k	2k	4k	8k	
100	500	165	69	1	10	10	17	28	40	29	19	3,10
100	1000	165	69	7	16	15	29	45	45	46	27	5,30
125	500	190	81,5	9	10	8	15	24	36	18	11	3,50
125	1000	190	81,5	11	14	13	27	42	50	33	21	6,30
160	500	225	99	4	5	6	12	21	25	12	10	4,50
160	1000	225	99	8	9	10	21	35	46	22	17	7,45

## Tekniske data

### 500 mm



### 1000 mm



## Bestillings­kode

**Produkt** LRCEC      **aaa**      **bbbb**  
 LRCEC  
**Tilslutnings­dim. Ød<sub>1</sub>**  
 Ød<sub>1</sub> = 100 - 160 mm  
**Længde i mm**  
 l = 500 - 1000

Eksempel: LRCEC - 100 - 500