

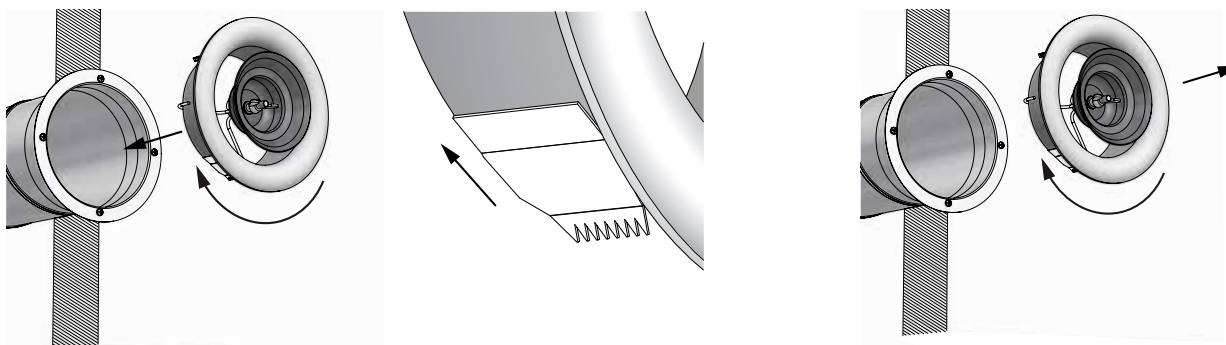
# Lindab **Airy**

Til- og fraluftventil

Montageanvisning



# Montage af ventil



Ventilen er forsynet med specielle fleksible fjedre, og kan monteres i de fleste faconstykker. Ventilen kan også monteres i ventilrammer type VGU, VRGM og VRGL.

Ventilhuset kan skjule flangekanten af ventilrammer, indløbsrør mm op til følgende dimensioner:

- Ø100 på 133,5 mm
- Ø125 på 152,5 mm
- Ø160 på 187,5 mm.

NB! Anvendes ILU som afslutning kan flangen derfor ikke altid skjules!

Tryk ventilhuset ind i rammen og drej det med uret. For at demontere ventilhuset skal det drejes med uret og trækkes ud.

## Montage tæt på loft og væg

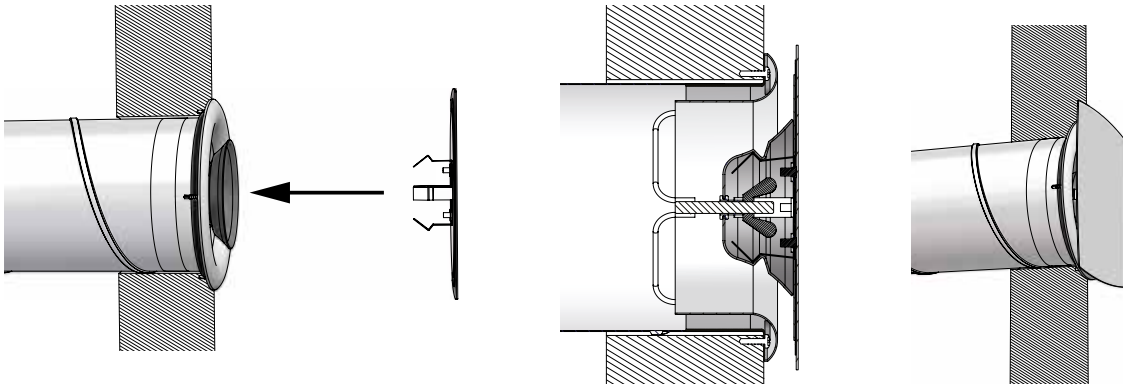
Monter kanalsystemet således, at ventilen kan fastgøres forsvarligt i loft eller væg.

Ved indregulering af ventilen er det vigtigt, at frontpladen kan roteres 360 grader.

Hvis frontpladen ikke kan roteres, må den demonteres før hver justering.

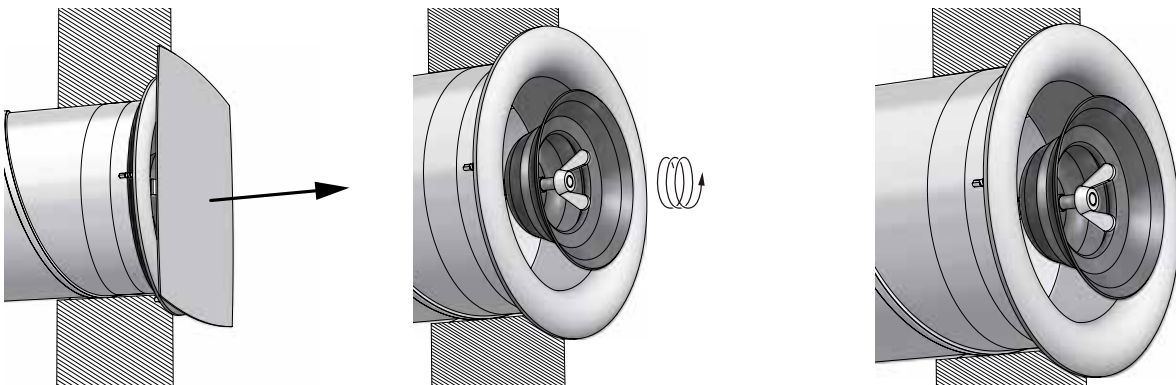
	Model	dim nom	b mm
	Cirkulær	100	70
		125	85
		160	118
	Kvadratisk	100	100
		125	118
		160	150
	Buet	100	100
		125	118
		160	150
	Ellipse	100	130
		125	155
		160	195
	Rektangulær	100	130
		125	155
		160	195

## Montage af frontplade



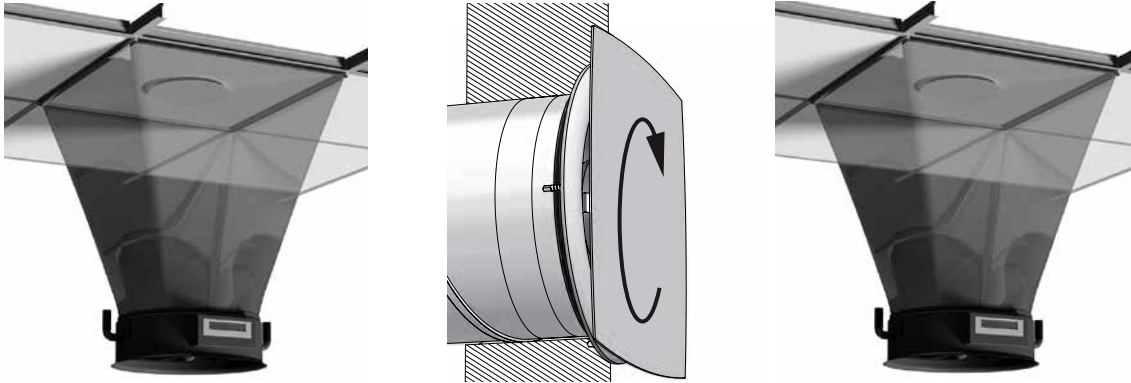
1. Lås ventilkonussen med vingemøtrikken.
2. Fastgør frontpladen på ventilkonussen ved at trykke fjedrene ind i konussen.

## Indregulering



1. Demonter frontpladen.
2. Drej vingemøtrikken så konussen er løs og kan justeres.

### Metode 1: Måling med måletragt



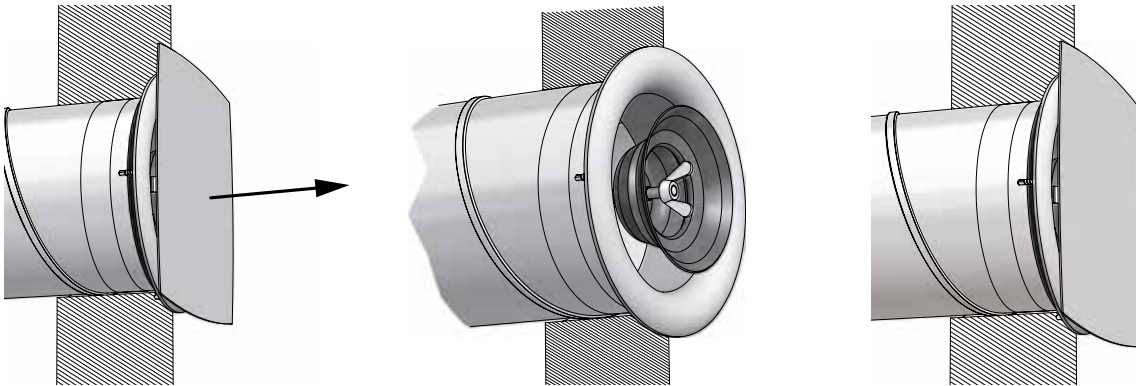
1. Placer måletragten over ventilen og aflæs luftmængden i displayet.
2. Roter frontpladen for at justere luftmængden. Placer måletragten over ventilen og aflæs luftmængden. Gentag processen hvis nødvendigt.

### Metode 2: Måling med pitotrør



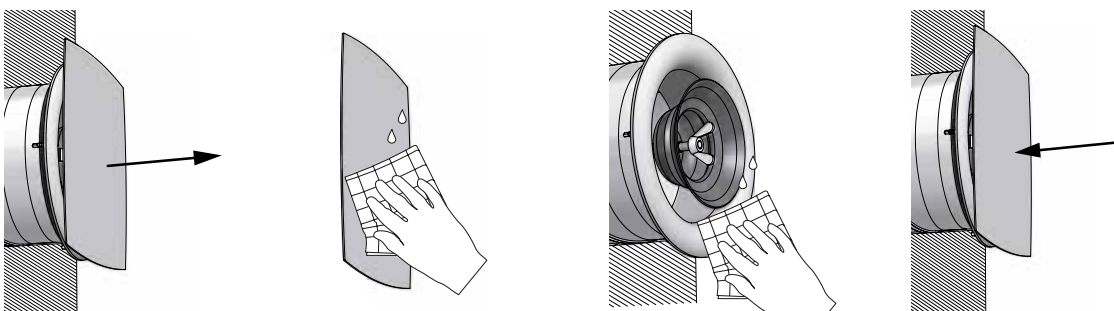
1. Bor et hul i kanalen i en afstand på ca 3 gange kanaldiameteren fra ventilen.
2. Ved hjælp af pitotrøret måles i 4 punkter i kanalen. Roter frontpladen for at justere luftmængden. Gentag målingen med pitotrøret. Gentag processen hvis nødvendigt.
3. Luk hullet i kanalen.

## Afslutning



1. Demonter frontpladen og spænd vingemøtrikken.
2. Monter frontpladen.

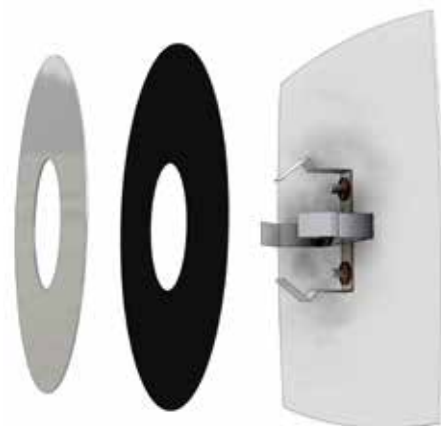
## Vedligehold



For at rengøre ventilhuset skal frontpladen demonteres. Rengør med et mildt rengøringsmiddel eller bare en fugtig klud.

Pas på ikke at dreje på konussen.

Lydfilteret bør med jævne mellemrum renses eller skiftes (gælder især ved fraluft). Ved udskiftning fjernes først holdepladen, som vist på tegningen, hvorefter lydfilteret monteres. Som afslutning sættes holdepladen på plads igen.





## Good Thinking

**Hos Lindab** er Good Thinking en filosofi, der styrer os i alt vi gør. Vi arbejder hver dag på at skabe et sundt indeklima og forenkle opførelsen af bæredygtige bygninger. Vi stræber efter at designe brugervenlige, innovative produkter og løsninger og sikre en effektiv logistik og tilgængelighed. Vi forsøger hele tiden at optimere vores virksomhed så vi kan reducere vores aftryk på miljøet og klimaet. Det gør vi ved at udvikle nye metoder til produktion af vores produkter og løsninger med brug af et minimum af energi og naturlige ressourcer og derved mindske de negative konsekvenser for miljøet. Vi anvender stål i vores produktion og stål er et af få materialer, der kan genanvendes et uendeligt antal gange, uden at dets egenskaber går tabt. Det medfører et lavere CO<sub>2</sub>-udslip i naturen og et mindre energispild.

**Vi forenkler byggeriet**