

Kreuzstück

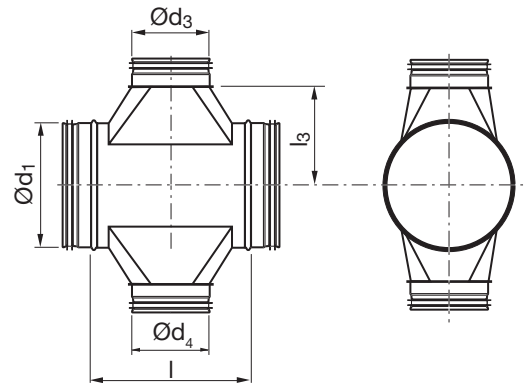
XCU



Beschreibung

Kreuzstück, zentrisch, gebaut aus Sattelstützen TSTCU.

Dimensionen



Ød ₁ nom	Ød ₃ /Ød ₄ nom	l mm	l ₃ mm	m kg
112	112	225	100	0,80
125	112	225	110	0,77
140	63	178	115	0,79
140	112	225	115	0,88
140	125	240	115	0,92
150	63	178	120	0,67
150	112	225	120	0,90
160	63	178	125	0,62
160	112	225	125	0,89
180	80	140	102	0,88
180	112	225	135	1,01
200	63	178	145	0,83
200	112	225	145	1,05
224	63	178	160	0,91
224	112	225	160	1,14
250	63	178	170	0,99
250	112	225	170	1,24
280	112	225	185	1,37
280	250	385	205	2,57
280	280	425	215	2,86
300	112	225	195	1,47
300	280	425	225	2,95
315	112	225	205	1,49
315	280	435	235	3,26
355	112	235	225	1,85
355	280	435	245	4,33
355	315	470	255	4,48
355	355	520	265	5,09
400	112	235	245	2,05
400	140	270	250	2,47
400	180	310	250	2,95
400	280	435	275	4,68
400	355	520	285	5,42

Bestellbeispiel

	XCU	630	500
Produktbezeichnung			
Dimension Ød ₁			
Dimension Ød ₃ , Ød ₄			

Kreuzstück

XCU

Ød ₁ nom	Ød ₃ /Ød ₄ nom	l mm	l ₃ mm	m kg
450	140	270	275	2,62
450	180	310	275	3,17
450	280	435	300	5,33
450	355	520	310	6,19
450	450	615	310	7,08
500	140	270	300	2,91
500	180	310	300	3,35
500	280	435	325	5,42
500	355	520	335	6,45
500	450	615	335	7,86
500	500	670	340	8,69
560	280	435	355	6,01
560	355	520	365	7,15
560	450	615	365	8,82
560	500	670	370	9,35
560	560	730	370	10,1
600	280	435	375	6,38
600	355	520	385	7,59
600	450	615	385	9,38
600	500	670	390	10,0
600	560	730	390	10,4
600	600	770	390	11,7
630	280	445	390	6,67
630	355	530	400	7,74
630	450	625	400	9,78
630	500	680	405	10,7
630	560	740	405	11,0
630	600	780	405	11,1
630	630	810	405	11,6
710	250	455	420	6,78
710	280	495	420	7,52
710	300	515	430	7,82
710	315	530	430	8,05
710	355	580	440	8,91
710	400	625	440	10,4
710	450	675	440	11,1
710	500	730	445	12,0
710	560	790	445	12,7
710	600	830	445	13,2
710	630	860	445	13,4
710	710	940	445	15,5
800	250	455	465	7,08
800	280	495	475	8,10
800	300	515	475	8,42
800	315	530	475	8,54
800	355	580	485	9,60
800	400	625	485	11,1
800	450	675	485	11,9

Ød ₁ nom	Ød ₃ /Ød ₄ nom	l mm	l ₃ mm	m kg
800	500	730	490	13,3
800	560	790	490	13,7
800	600	830	490	14,2
800	630	860	490	15,2
800	710	940	490	16,3
800	800	1030	490	17,9
900	315	530	525	11,9
900	355	580	535	13,2
900	400	625	535	16,0
900	450	675	535	16,5
900	500	730	540	17,9
900	560	790	540	19,2
900	600	830	540	20,1
900	630	860	540	20,7
900	710	940	540	23,7
900	800	1030	540	25,1
900	900	1150	540	27,8
1000	315	530	575	13,0
1000	355	580	585	14,3
1000	400	625	585	16,6
1000	450	675	585	17,9
1000	500	730	590	19,0
1000	560	790	590	21,0
1000	600	830	590	22,1
1000	630	860	590	23,4
1000	710	940	590	26,4
1000	800	1030	590	28,5
1000	900	1150	590	31,0
1000	1000	1250	590	34,3
1120	500	730	650	21,4
1120	560	790	650	23,1
1120	600	830	650	24,3
1120	630	860	650	25,2
1120	710	940	650	29,1
1120	800	1030	650	31,7
1120	900	1150	650	35,4
1120	1000	1250	650	37,3
1120	1120	1370	650	43,5
1250	500	730	715	23,4
1250	560	790	715	25,3
1250	600	830	715	26,6
1250	630	860	715	27,6
1250	710	940	715	31,9
1250	800	1030	715	34,9
1250	900	1150	715	39,1
1250	1000	1250	715	41,9
1250	1120	1370	715	47,1
1250	1250	1500	715	52,6