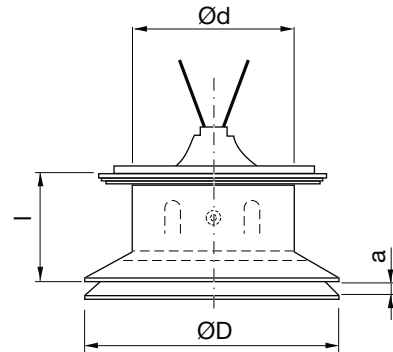


Durchlass

VTTB



Dimensionen



Ød nom	ØD mm	l mm	m kg
100	155	70	0,44
125	185	76	0,60
160	226	83	0,85

Beschreibung

Durchlass für Zuluft.

Konstruktion mit verlängertem Ansatzstück für die Deckenmontage.

Ausgestattet mit einem festen Abschlussegment, um den Luftstrom in eine gewünschte Richtung zu verhindern. Federhalterungen zum Anschluss an den Stutzen VRFU, VRFM oder VRR.

Material und Ausführung

Material

Lackiertes verzinktes Blech.

Farbe

Weiß RAL 9003, Glanzgrad 30, entspricht NCS S 0500 N.

Bestellbeispiel

	VTTB	125	9003
Produktbezeichnung			
Dimension Ød ₁			
Farbe			

Durchlass

VTTTB

Technische Daten

Volumenstrom, q [l/s] und [m³/h],
 Gesamtdruckverlust, Δp_t [Pa],
 Wurfweite, $l_{0,2}$ [m], und
 A-gewichteter Schalleistungspegel, L_{WA} [dB], für andere
 Konfigurationen, a [mm],
 werden im Diagramm angezeigt.
 Hinweis! Der A-gewichtete Schalleistungspegel, L_{WA} ,
 nimmt um 3 dB zu, wenn das Ventil in einem Bogen montiert
 wird.

Schalleistungspegel, L_{Wok} [dB], in Oktavbändern

wird berechnet als $L_{WA} + K_{ok}$.
 K_{ok} ist in der nachstehenden Tabelle zu finden.

Ød nom	Durchlass montiert in	Mittelfrequenz [Hz]							
		63	125	250	500	1K	2K	4K	8K
100	Rohr	-2	-7	-7	-4	-5	-5	-13	-20
125	Rohr	-1	-2	-3	-3	-4	-7	-13	-16
160	Rohr	1	2	-2	-2	-4	-9	-14	-9

Schalldämpfung, ΔL , [dB]

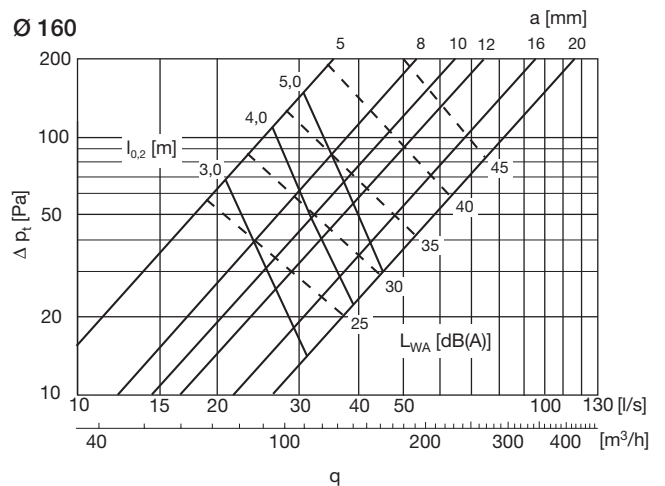
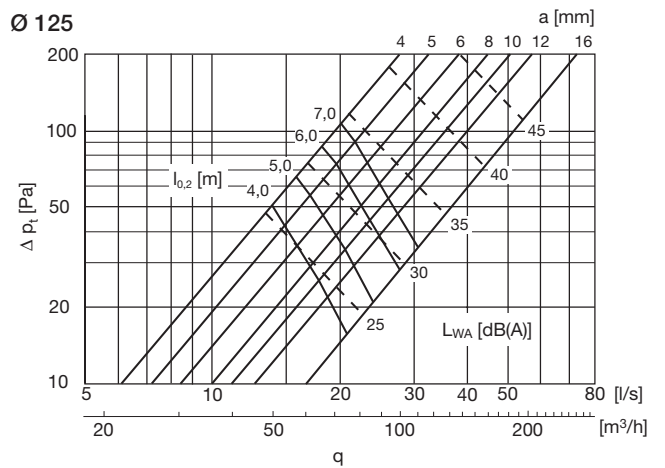
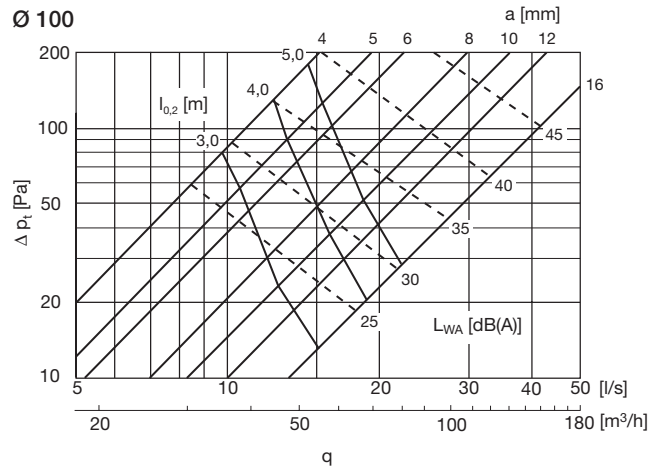
Ød nom	Durchlass montiert in	Mittelfrequenz [Hz]							
		63	125	250	500	1K	2K	4K	8K
100	Rohr	25	22	17	13	12	11	11	11
125	Rohr	25	20	15	12	11	9	9	9
160	Rohr	26	17	13	12	11	7	7	8

Diffusionsmuster der Luftdüse

Maximale vertikale Breite, $b_v = 0,1 \times l_{0,2}$ m

Volumenstrommessung

Die Daten sind in einer separaten Broschüre erhältlich.



- 1
- 2
- 3
- 4
- 5
- 6
- 7
- 8
- 9
- 10
- 11
- 12
- 13
- 14
- 15
- 16
- 17
- 18