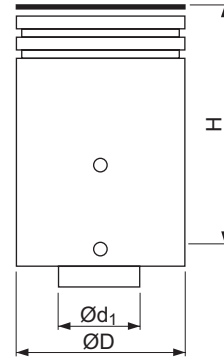


# Fortlufthaube

# VHA



## Dimensionen



Ød <sub>1</sub> nom	ØD nom	H mm	Freier Quer- schnitt m <sup>2</sup>	m kg
100	224	210	0,011	0,90
125	250	230	0,018	1,20
160	280	310	0,028	2,10
200	315	380	0,045	3,20
250	400	437	0,048	4,90
315	450	540	0,079	9,60
400	560	700	0,117	13,3
500	710	840	0,196	22,5

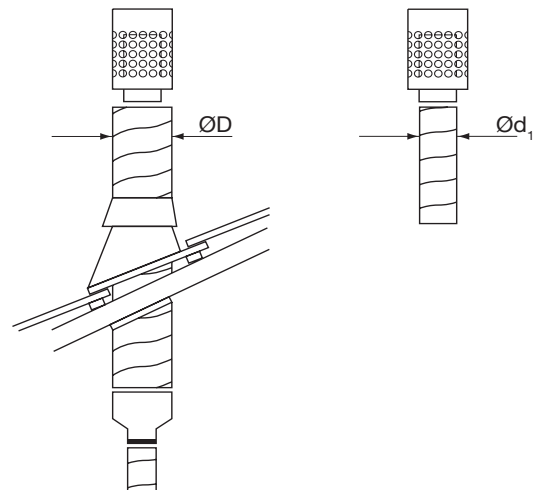
## Beschreibung

Lindab Hauben VHA sind Fortlufthauben. Die Luft wird in nach oben gerichteten Strahlen ausgeblasen. Dadurch werden Luftverunreinigungen in der Nähe der Haube und der Dachfläche in diesem Bereich vermieden. Lindab Hauben VHA werden aus verzinktem Blech hergestellt und können zusätzlich in RAL-Farbe nach Wahl (gegen Mehrpreis) lackiert werden. Schutzgitter und zwei Entwässerungen (Innen- und Außenkegel) verhindern das Eindringen von Laub und Wasser in das Kanalsystem.

Um einen harmonischen Übergang vom Rohr zur Haube zu erhalten, kann man als Anschluss an die Haube ein Rohr mit dem Durchmesser ØD wählen. Die Hauben können auch direkt auf ein Rohr mit Ød1 montiert werden. Die Hauben müssen grundsätzlich für den Nenn Durchmesser Ød1 ausgelegt werden.

Beachten: Die Entwässerungsöffnungen sind freizuhalten.

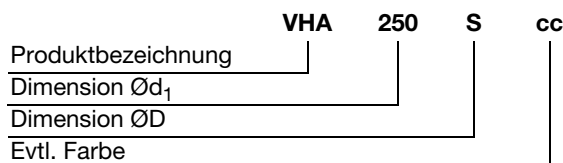
Die Angabe des freien Querschnitts bezieht sich auf den freien Haubenquerschnitt und der Geschwindigkeit in diesem Bereich (ggfs. höhere Strömungsgeschwindigkeit im Rohr).



Montage auf  
isoliertem Rohr

Montage auf  
SR Rohr

## Bestellbeispiel

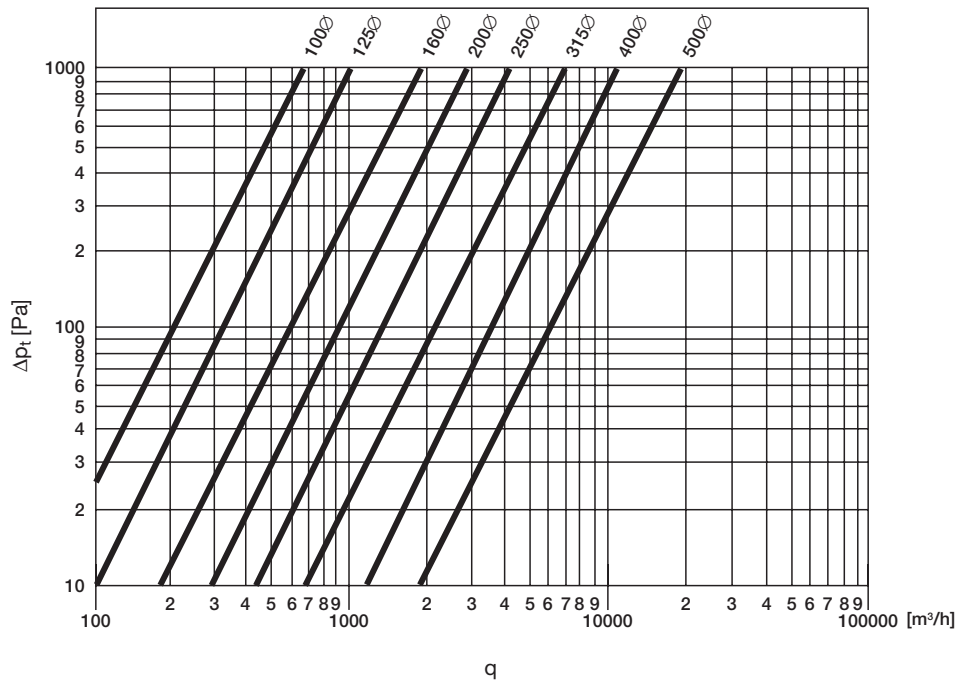


# Fortlufthaube

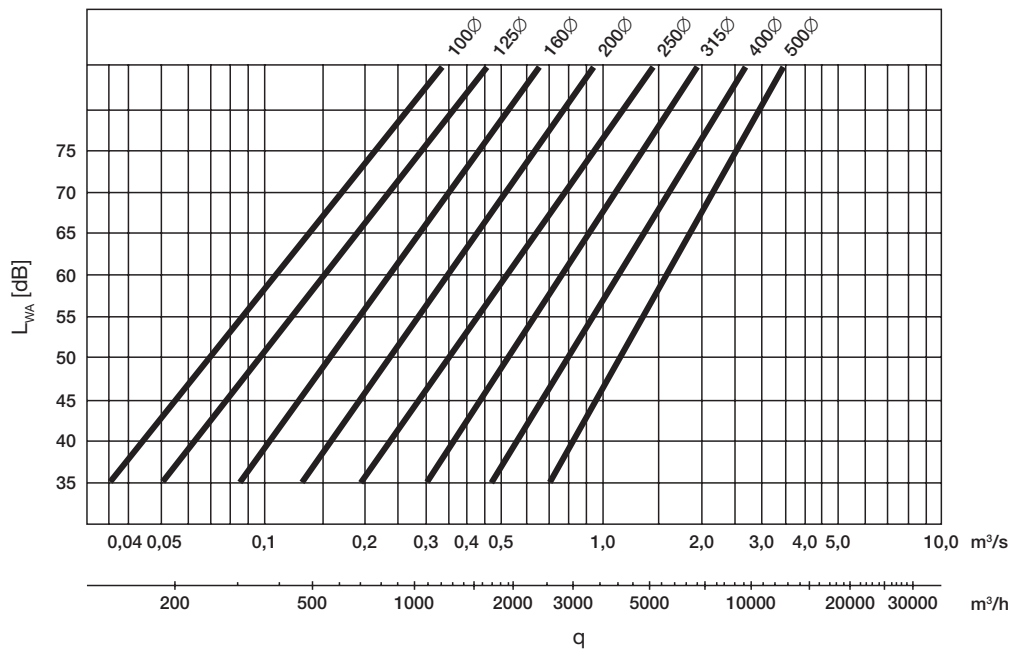
# VHA

## Technische Daten

### Druckverlust



### Schalldaten



- 1
- 2
- 3
- 4
- 5
- 6
- 7
- 8
- 9
- 10
- 11
- 12
- 13
- 14
- 15
- 16
- 17
- 18