

Ventil

TAV



Beschreibung

Ventil für Zu- und Abluft.
 Konstruktion für natürliche Ventilation. Auch als Außenluftventil verwendbar.
 Schrauben zum Anschluss an eine Rohrleitung.

Material und Ausführung

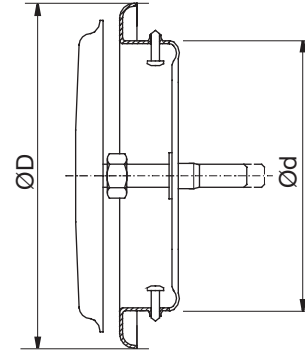
Material

Lackiertes verzinktes Blech.

Farbe

Weiß RAL 9003, Glanzgrad 30, entspricht NCS S 0500 N.

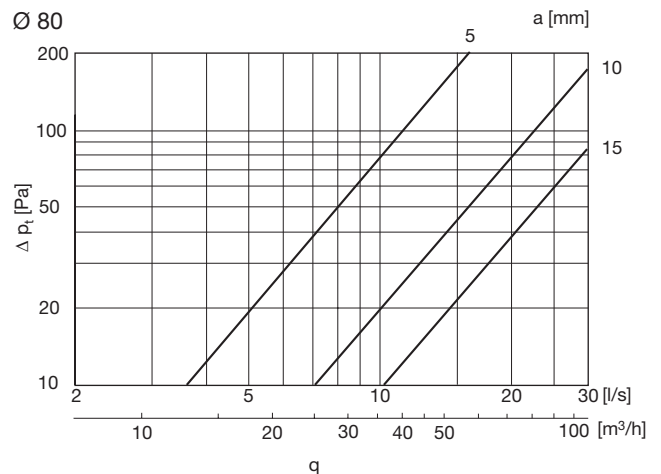
Dimensionen



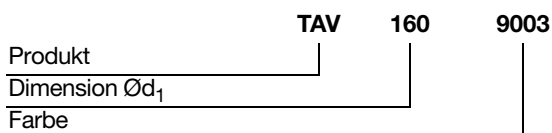
Ød nom	Ød [mm]	ØD [mm]	m kg
80	77	100	0,12
100	98	120	0,19
125	123	150	0,26
160	156	190	0,39
200	196	230	0,53
250	240	270	0,70
315	301	330	0,90

Technische Daten

Volumenstrom, q [l/s] und [m³/h] und Gesamtdruckverlust, Δp_t [Pa], für andere Konfigurationen, a [mm], werden in den Diagrammen angezeigt.



Bestellbeispiel



Ventil

TAV

