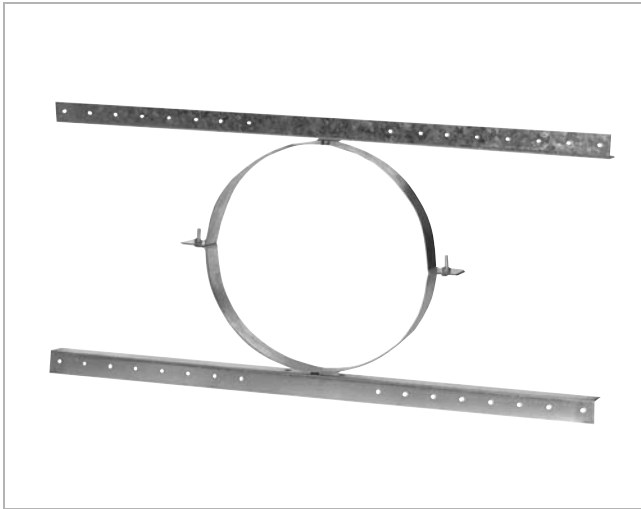


Dach-Rohrhalterung

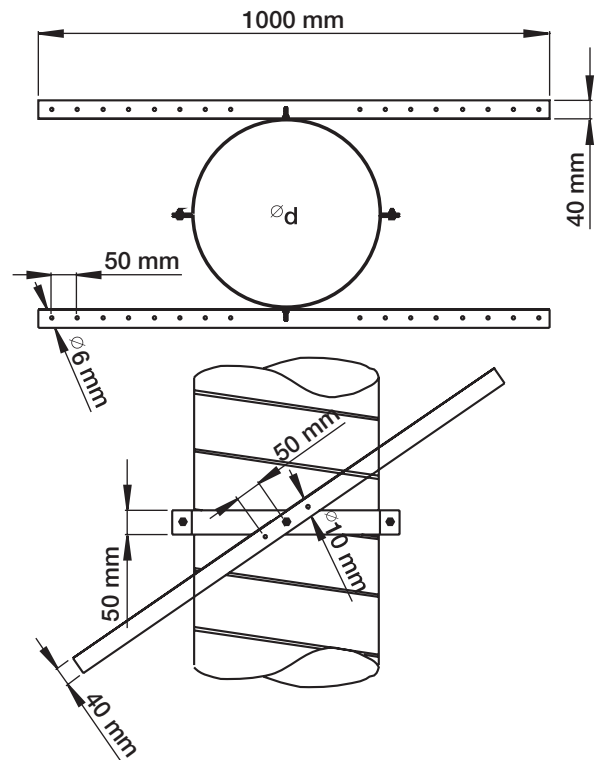
SBG



Beschreibung

Montagevorrichtung für runde Bauteile im Dachbereich.
Aus 2 mm dickem, verzinktem Material.

Dimensionen



Ød nom	m kg
160	3,2
180	3,3
200	3,4
224	3,4
250	3,5
280	3,5
300	3,6
315	3,6
355	3,8
400	3,9
450	4,0
500	4,1
560	4,2
600	4,3
630	4,4

Bestellbeispiel

