



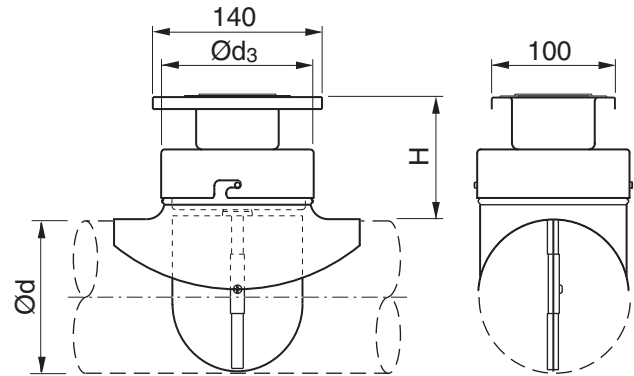
Regelklappen

PSDRU

- 1
- 2
- 3
- 4
- 5
- 6
- 7
- 8
- 9
- 10
- 11
- 12
- 13
- 14
- 15
- 16
- 17
- 18



Dimensionen



Beschreibung

Regelklappen

PSDRU sind Regelklappen mit einem Reguliereinsatz. Für Reinigungszwecke ist der Reguliereinsatz ohne Veränderung des Einstellwinkels abnehmbar.

PSDRU ist besonders zum nachträglichen Einbau in bestehende Systeme geeignet.

Ød nom	Ød ₃ nom	H mm	m kg	Dichtheitskategorie hinter geschlossener Klappe
100	100	100	0,70	0
125	125	105	0,95	0
160	160	110	1,30	0
200	200	110	1,75	0
250	250	120	2,60	0
315	315	120	3,80	0

Bestellbeispiel

