



# Übergangsstück

# LORU

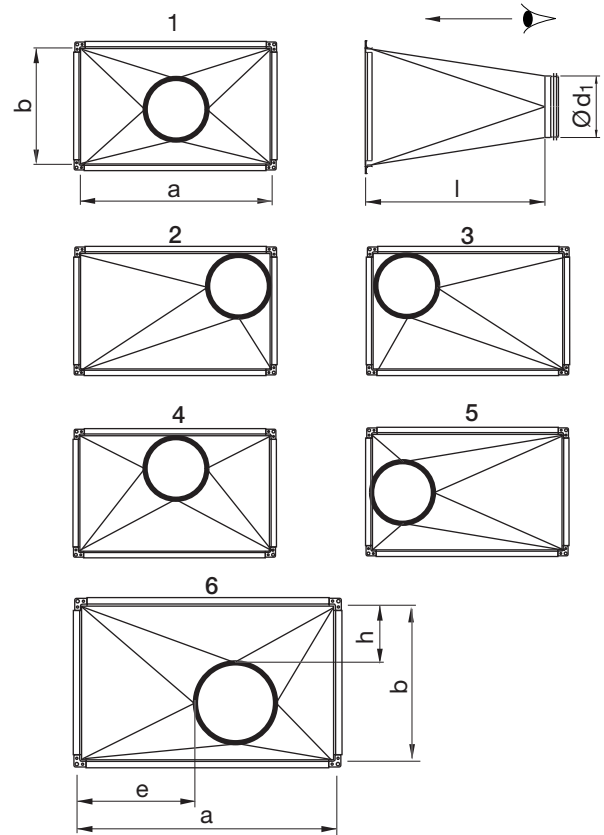


## Beschreibung

Übergangsstück von Safe auf rechteckige Systeme.

Die Maße e und h werden nur bei Ausführung 6 benötigt.

## Dimensionen



a mm	l std mm
100	300
150	300
200	300
250	300
300	300
350	300
400	450
450	450
500	450
600	450
700	450
800	600
900	600
1000	600
1100	600
1200	600
1300	600
1400	600
1500	600
1600	600
1800	600
2000	600

## Bestellbeispiel

	<b>LORU</b>	<b>500</b>	<b>300</b>	<b>160</b>	<b>1</b>
Produkt					
größte Seite	a				
kleinste Seite	b				
Durchmesser	Ød <sub>1</sub>				
Ausführung	1 - 6				

- 1
- 2
- 3
- 4
- 5
- 6
- 7
- 8
- 9
- 10
- 11
- 12
- 13
- 14
- 15
- 16
- 17
- 18