

Lamellenhaube - eckig

LHR



Beschreibung

LHR ist eine eckige Außen- und Fortlufthaube. Die Haube wird aus verzinktem Stahl hergestellt und kann zusätzlich in RAL-Farbe nach Wahl (gegen Mehrpreis) lackiert werden. Die Lamellenhaube ist auch in anderen Abmessungen bzw. in rechteckiger Form lieferbar. Ab einem Maß A oder B >1500 mm mit außenseitigen, sichtbaren Streben.

Kanalanschluss/Abmessungen A x B wahlweise mit:

LHR-1

Standard: Profilrahmen 20,
gegen Mehrpreis: Profilrahmen 30 (empfohlen ab Kantenlänge 1000 mm) oder Profilrahmen 40.
Für Montage auf einwandige Dachdurchführung [QDDF](#).

LHR-2

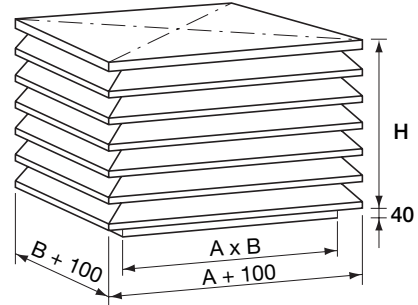
Unterste Lamelle 50 mm lang zum Überstecken, für Montage auf Dachsockel [QFDSVZ](#) oder die isolierten Dachdurchführungen [QDDFD](#) und [QDDFI](#) geeignet.

Produkt	LHR	1	900	900	10	20	VZ
LHR							
Typ	1 oder 2						
Maß A in mm	900						
Maß B in mm	900						
Lamellenanzahl	10						
Profilrahmen (bei Ausführung 1)	20 (ohne Mehrpreis) 30 oder 40 (gegen Mehrpreis)						
Ausführung	VZ verzinkter Stahl xxxx RAL-Farbe (gegen Mehrpreis)						

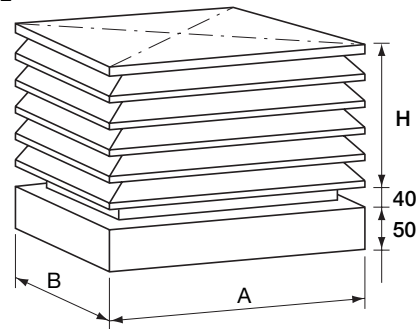
Beispiel: LHR- 1 -900 - 900 - 10 - 20 - VZ

Abmessungen

LHR-1



LHR-2



A x B = Kanalmaße

A mm	B mm	H mm	Anzahl der Lamellen n	Freier Querschnitt	
				Typ 1 m ²	m kg
300	300	330	5	0,173	5,40
400	400	390	6	0,306	8,70
500	500	450	7	0,475	12,6
600	600	450	7	0,583	15,1
700	700	510	8	0,806	20,2
800	800	570	9	1,066	25,9
900	900	630	10	1,361	32,4
1000	1000	690	11	1,692	47,4
1100	1100	750	12	2,059	56,9
1200	1200	750	12	2,257	62,1
1300	1300	810	13	2,678	72,1
1400	1400	870	14	3,136	84,5
1500	1500	930	15	3,629	97,0

Berechnung des freien Querschnitts:

LHR-1: $FA = (A + B - 0,12) \times 0,09 \times (n - 1)$ (m²)

LHR-2: $FA = (A + B - 0,32) \times 0,09 \times (n - 1)$ (m²)

F_A: Freier Querschnitt in m²

A, B: Kanalmaße in Meter

n: Lamellenanzahl

Hinweis: Um zu verhindern, dass Feuchtigkeit angesaugt wird (Außenluftaufnahme) darf die Geschwindigkeit zwischen den Lamellen 2 m/s nicht überschritten werden!

Lamellenhaube - eckig

LHR

Technische Daten

