

Deflektorhaube >NW 1250mm

HF

**Beschreibung**

Lindab Deflektorhauben sind Fortlufthauben. Die Luft wird in nach oben gerichteten Strahlen ausgeblasen.

Dadurch werden Verunreinigungen der Dachfläche in der Umgebung der Haube vermieden.

Lindab Deflektorhauben HF > 1250 mm werden aus sendz. verzinktem Stahlblech mit 20mm-Stehfalz außen hergestellt:



Detailfoto:
Stehfalze außen.

Sie können zusätzlich in RAL- Farben nach Wahl (gegen Mehrpreis) lackiert werden.

Ausblasseitiges Schutzgitter mit Versteifungskreuz ; Wasserablauf mittels 2 Stahl-Entwässerungsröhen (Deflektorteller) und umlaufend angebrachte Abläufe am unteren Konus verhindern das Eindringen von Laub und Wasser in das Leitungssystem.

Die Hauben werden 2- geteilt mit Flanschverbindung und 4 Ringschrauben (Transporthilfe, am oberen Konus) geliefert.

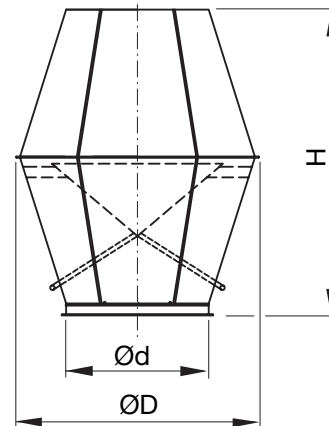
Standardanschluss: HF mit Doppelflansch (Lindab FL)

Zu beachten:

Die Entwässerungsöffnungen sind freizuhalten.

Bestellbeispiel

Produktbezeichnung	HF	1400
Dimension Ød		

Dimensionen

Ød nom	ØD nom	H mm	m kg
1400	2335	2950	ca. 280
1500	2485	3100	ca. 305
1600	2645	3300	ca. 330

Technische Daten

Druckverlustangaben und Schallleistungsdaten sind derzeit nicht verfügbar!