



# Motorabsperrklappe

# DTBU



## Beschreibung

**Dichtschließende Absperrklappe mit montiertem Stellmotor:**

Clappenblatt: Blech, zweilagig mit zwischenliegendem Dichting aus EPDM-Kautschuk, in geschlossener Stellung an der Innenseite der Klappenhülse anliegend. Distanzhülse für Isolierung bis zu 50 mm Dicke.

Motor: EIN/AUS-Reversiermotor für 230 V Wechsel- bzw. 24V Gleich- oder Wechselstrom, Ansteuerung über 1- oder 2-poligen Kontakt bei 230V, überlastsicher, Drehwinkel mechanisch begrenzt, kein Endschalter erforderlich, bei Erreichen des Anschlages bleibt der Antrieb automatisch stehen. Getriebe durch Druckknopf im Gehäusedeckel entkoppelbar, d.h., Klappe kann von Hand betätigt werden, solange der Knopf gedrückt ist.

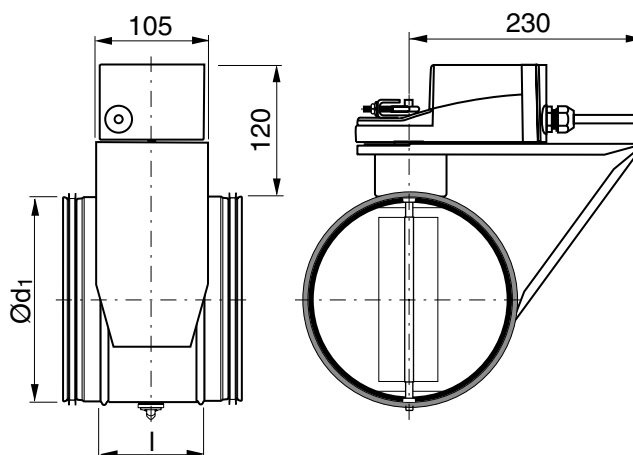
**Achtung:** Bei der Witterung ausgesetzter Montage muss das Motorgehäuse vor Regen und direkter UV-Bestrahlung geschützt werden!

Sonderausführung mit Motor SM..P (IP 66/67) gegen Mehrpreis möglich.

## Technische Motordaten

	<b>SM 24 A</b>	<b>SM 230 A</b>
Funktionsbereich .....	AC 19,2–28,8 V, 50/60 Hz DC 19,2–28,8 V	AC 85–265 V, 50/60 Hz
Leistungsverbrauch Betrieb.....	2 W	2,5 W
Dimensionierung .....	4 VA	6 VA
Anschluss .....	Kabel 1 m, 3x0,75 mm <sup>2</sup>	Kabel 1 m, 3x0,75 mm <sup>2</sup>
Drehwinkel .....	max. 95°, einstellbar 0–100%	max. 95°, einstellbar 0–100%
Drehmoment (Nennmoment) ....	min. 20 Nm	min. 20 Nm
Drehsinn.....	wählbar mit Schalter 0  or 1	wählbar mit Schalter 0  or 1
Stellungsanzeige.....	mechanisch	mechanisch
Laufzeit für 95° .....	150 s	150 s
Schalleistungspegel.....	max. 35 dB (A)	max. 35 dB (A)
Schutzklasse.....	III Schutzkleinspannung	II Schutzisoliert
Schutzart .....	IP 54	IP 54
Umgebungstemperatur .....	-30 to +50°C	-30 to +50°C
Umgebungsfeuchte .....	95 % RH	95 % RH

## Dimensionen



Ød <sub>1</sub> nom	l mm	m kg	Dichtheitskategorie hinter geschlossener Klappe
630	115	10,5	4

## Bestellbeispiel

<b>Produkt</b>	<b>DTBU</b>	<b>630</b>	<b>24</b>	<b>SM</b>
Typ				
Dimension Ød <sub>1</sub>				
Nennspannung				
Motortyp				

