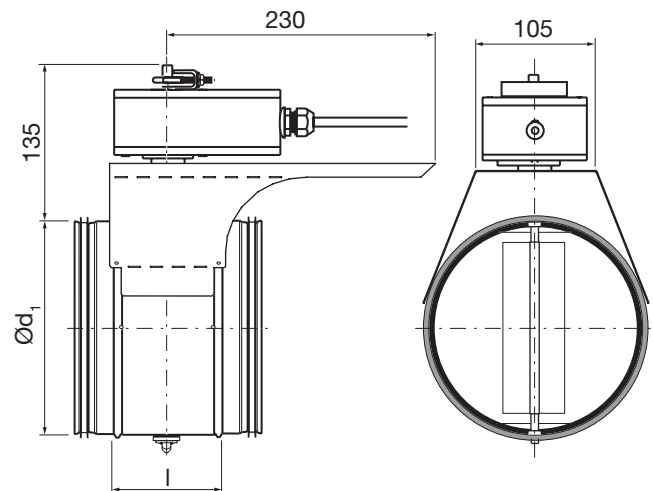


Motor-Sicherheitsklappe

DTBCU



Dimensionen



Beschreibung

Dichtschließende Absperrklappe mit Federrücklauf-Motor- LF 24 oder LF 230

Bestehend aus einer Absperrklappe DTU und einem angebaute Motor für 24 V Gleich- oder Wechselstrom oder 230 V Wechselstrom.

Der Motor bringt die Klappe unter gleichzeitigem Spannen der Rückzugsfeder in die Betriebsstellung. Durch Unterbrechen der Betriebsspannung wird die Klappe mittels Federenergie in die Sicherheitsstellung zurückgedreht. Der Antrieb ist überlastsicher, benötigt keine Endschalter und bleibt am Anschlag automatisch stehen.

Soll das Klappenblatt stromlos offen sein, kann man die beiden Schrauben der Achsenklemme lösen, die Achse um 90° drehen und die Schrauben wieder anziehen.

Achtung: Bei der Witterung ausgesetzter Montage muss das Motorgehäuse vor Regen und direkter UV-Bestrahlung geschützt werden!

Der Motor ist mit Abstand montiert, um die Aufbringung einer Isolierung zu ermöglichen.

Ø 250–315 erfüllt die Druckklasse C in geschlossener Position.

Ød ₁ nom	l mm	24 V m kg	230 V m kg	Dichtheits- kategorie hinter geschlossener Klappe
250	100	3,29	3,44	4
315	100	3,91	4,06	4

Bestellbeispiel

	DTBCU	250	24	LF
Produktbezeichnung				
Dimension Ød ₁				
Nennspannung				
Motortyp				

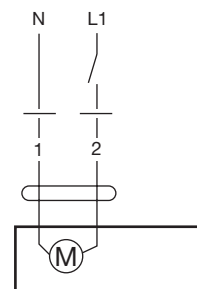
Motor-Sicherheitsklappe

DTBCU

Technische Motordaten

- 1
- 2
- 3
- 4
- 5
- 6
- 7
- 8
- 9
- 10
- 11
- 12
- 13
- 14
- 15
- 16
- 17
- 18

	TF 24	TF 230
Funktionsbereich	AC 19,2–28,8 V, 50/60 Hz DC 21,6–28,8 V	AC 85–265 V, 50/60 Hz
Leistungsverbrauch		
– Betrieb	2,5 W	2,5 W
– Ruhestellung	1,5 W	1,5 W
Dimensionierung	5 VA	5 VA
Anschluss	Kabel 1 m, 2×0,75 mm ²	Kabel 1 m, 2×0,75 mm ²
Drehwinkel	mech. einstellbar, max. 95°	mech. einstellbar, max. 95°
Drehmoment		
– Motor	min. 2 Nm	min. 2 Nm
– Federrücklauf	min. 2 Nm	min. 2 Nm
Drehsinn	wählbar durch Montage L/R	wählbar durch Montage L/R
Stellungsanzeige	mechanisch	mechanisch
Laufzeit		
– Motor	< 75 s (0–2 Nm)	< 75 s (0–2 Nm)
– Federrücklauf	< 25 s	< 25 s
Schutzart	IP 42	IP 42
Umgebungsfeuchte	-30 to +50°C	-30 to +50°C



	LF 24	LF 230
Funktionsbereich	AC 19,2–28,8 V, 50/60 Hz DC 21,6–28,8 V	AC 198–264 V, 50/60 Hz
Leistungsverbrauch		
– während Federaufzug	5 W	5 W
– in Haltestellung	2,5 W	3 W
Dimensionierung	7 VA	7 VA
Anschluss	Kabel 1 m, 2×0,75 mm ²	Kabel 1 m, 2×0,75 mm ²
Drehwinkel	mech. einstellbar, max. 95°	mech. einstellbar, max. 95°
Drehmoment		
– Motor	min. 4 Nm	min. 4 Nm
– Federrücklauf	min. 4 Nm	min. 4 Nm
Drehsinn	wählbar durch Montage L/R	wählbar durch Montage L/R
Stellungsanzeige	mechanisch	mechanisch
Laufzeit		
– Motor	40–75 s (0–4 Nm)	40–75 s (0–4 Nm)
– Federrücklauf	ca. 20 s	ca. 20 s
Schalleistungspegel		
– Motor	max 50 dB (A)	max 50 dB (A)
– Federrücklauf	ca. 62 dB (A)	ca. 62 dB (A)
Schutzart	IP 54	IP 54
Umgebungstemperatur	-30 to +50°C	-30 to +50°C

