

Kondensatsammler

CRHV



Beschreibung

Kondensatsammler für Unter-Dach-Montage, aus verz. Stahlblech, innen teilweise gummiert, zur sicheren Ableitung von an den Rohrwandungen sich bildender und daran ablaufender Feuchtigkeit. Z.B. in der kontrollierten Wohnungslüftung einsetzbar:

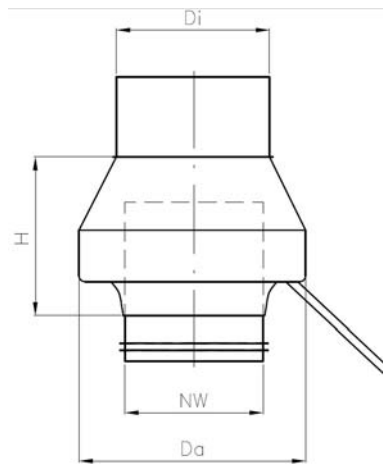
Verhindert Wasserschäden an KWL-Geräten, Schalldämpfern etc.

- Oben für Übersteckmontage auf Wickelfalzrohr. Bauseits ist die Übersteckmontagegestelle abzukleben. Unten SAFE für Steckmontage in Rohr.
- führt Kondensat im Rohr auch im Dachübergangsbereich ab, daher weitaus effizienter wie Kondensatabläufe die noch über Dach angebracht sind - insbesondere bei intermittierendem Anlagenbetrieb (Taupunkt wandert nach unten)
- für Zu- und Fortluft einsetzbar
- kann bauseits isoliert werden
- entspricht den Anforderungen der VDI 6022 bzgl. Ableitung von Kondensat bei Verwendung schnee- und regendichter Hauben
- besteht die Gefahr des Eindringens von Regen oder Schnee durch die Haube sollte der Kondensatsammler unterhalb eines seitlichen Versatzes der Rohrleitung angebracht werden.
- es ist ein Ablauf vorzusehen, vorzugsweise anzuschließen an der meist vom Lüftungsgerät her schon vorhandenen Abwasserleitung, Ø des Ablaufrohr für ¾" Schlauch
- ohne Querschnittseinengung = vernachlässigbarer Druckverlust

Bestellbeispiel

Produktbezeichnung **CRHV**
 Dimension Ød **160**

Dimensionen



NW	Durchmesser Da	Einbauhöhe H	Gewicht kg
125	160	149	0,90
160	200	158	1,30
200	250	202	1,40
250	315	227	1,90