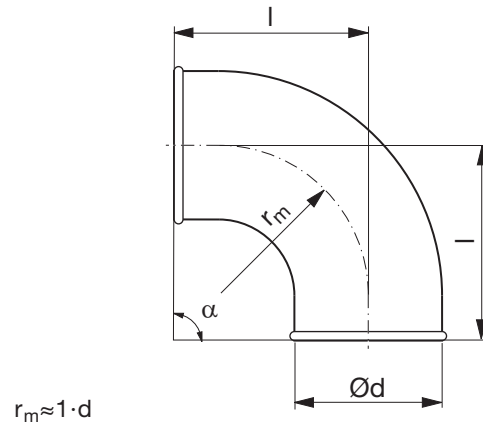


Bogen

BTR 90°



Dimensionen



Beschreibung

Gepresster und nahtgeschweißter Bogen

Ød nom	t mm	r _m mm	l mm	m kg
80	0,5	100	135	0,31
100	0,5	100	130	0,30
125	0,5	125	155	0,50
140	0,5	140	170	0,70
150	0,7	150	180	0,80
160	0,6	160	190	0,65
180	0,7	180	205	1,00

Bestellbeispiel

