

Bogen

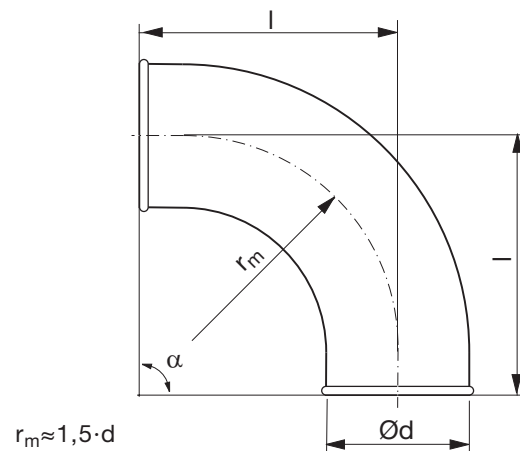
BSTR 90°



Beschreibung

Gepresster und nahtgeschweißter Bogen.
Einige Abmessungen mit angefalztem Ende.

Dimensionen



Ød nom	t mm	r_m mm	l mm	m kg
80	0,7	120	150	0,4
100	0,6	150	180	0,50
125	0,7	190	220	0,80
150	0,7	225	255	1,10
160	0,7	240	270	1,20
180	0,7	270	295	1,60

** 2 swaged-on ends

Bestellbeispiel

	BSTR	160	90
Produktbezeichnung			
Dimension Ød			
Winkel α			