

Bogen

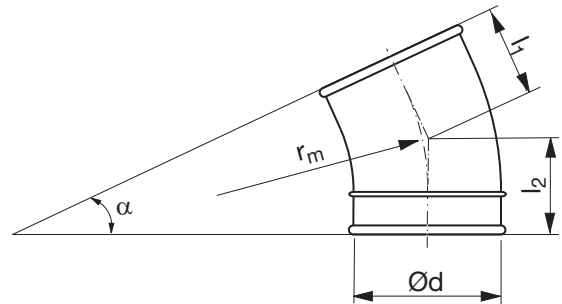
BSTR 15°



Beschreibung

Gepresster und nahtgeschweißter Bogen.
Einige Abmessungen mit angefalztem Ende.

Dimensionen

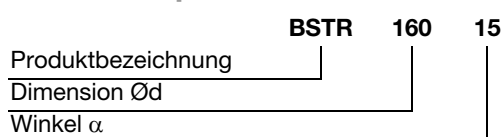


$$r_m \approx 1,5 \cdot d$$

Ød nom	t mm	r _m mm	l ₁ mm	l ₂ mm	m kg
80	0,6	150	46	72	0
100 *	0,6	150	50	76	0,20
125 *	0,7	190	55	81	0,40
150 *	0,7	225	60	86	0,40
160 *	0,7	240	62	88	0,40
180 *	0,7	270	61	88	0,50

* 1 swaged-on end
** 2 swaged-on ends

Bestellbeispiel



- 1
- 2
- 3
- 4
- 5
- 6
- 7
- 8
- 9
- 10
- 11
- 12
- 13
- 14
- 15
- 16
- 17
- 18