

Bogen-Deckeneinbau

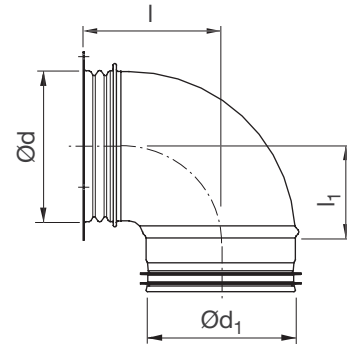
BSIU



Beschreibung

Kurze Baulänge für direkten Ventileinbau und vorgelochtem Flansch für Nagelbefestigung. Passend für Ventile KVB etc.

Dimensionen



Ød ₁ nom	Ød nom	l mm	l ₁ mm	m kg
100	92	93	62	0,23
125	117	106	79	0,31
160	152	131	94	0,39

Bestellbeispiel

	BSIU	100	90	GJUT
Produktbezeichnung	BSIU			
Dimension Ød ₁		100		
Winkel α			90	
Spezifikation				GJUT