

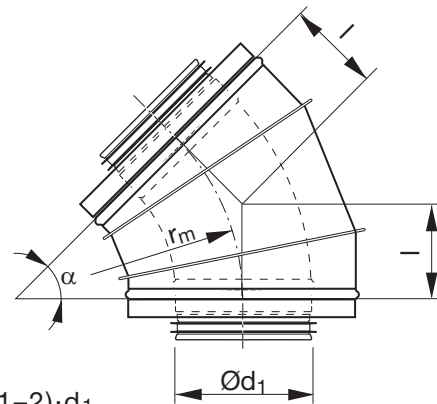
Bogen

BFUI 45°



Beschreibung
Segmentbogen isoliert.

Dimensionen



$$r_m \approx (1-2) \cdot d_1$$

Typ 25

$\text{Ø}d_1$ nom	l mm	m kg
100	62	1,20
125	73	1,40
150	83	1,90
200	104	2,80
250	124	3,80
300	145	5,80
355	166	8,80
400	186	12,5
450	207	15,4
500	232	19,0

Typ 50

$\text{Ø}d_1$ nom	l mm	m kg
100	83	1,60
125	93	2,20
150	104	2,60
200	124	4,20
250	145	5,10
300	166	7,30
355	186	12,0
400	207	14,4
450	232	18,2
500	224	22,3

Bestellbeispiel

