

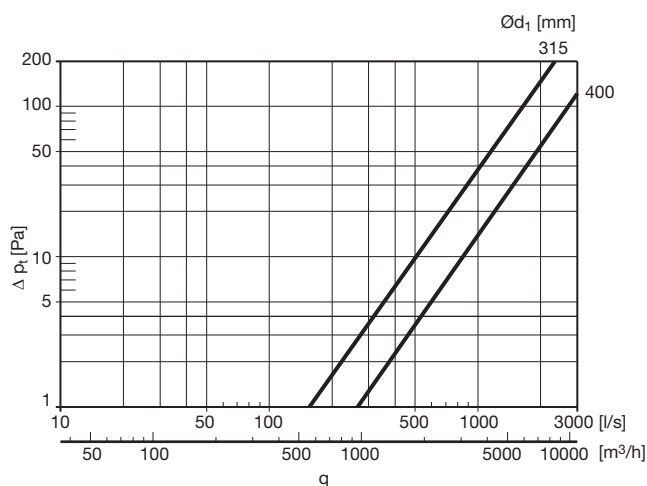
Reinigungsbogen

BFKCU 90°



Beschreibung

Gefalzter Segmentbogen mit Reinigungsstutzen. Der Stutzen hat ein Safe-Ende und wird mit einem Inspektionsdeckel (EPFH) verschlossen.

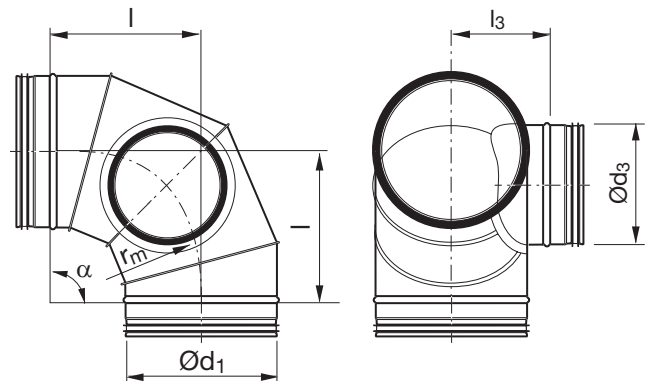


Das Diagramm zeigt den Druckverlust bei einem Reinigungsbogen mit Deckel (KCU oder EPFH). Der Druckverlust ist unabhängig von der Abgangsgröße ($\text{Ød}_3 \leq \text{Ød}_1$).

Bestellbeispiel

Produktbezeichnung	BFKCU	315	250
Dimension Ød_1			
Dimension Ød_3			

Dimensionen



$$r_m \approx 1 \cdot d_1$$

Ød_1 nom	Ød_3 nom	l mm	l ₃ mm	m kg
280	250	280	165	2,65
300	250	300	177	4,10
315	250	315	185	4,60
315	315	315	185	4,60
355	315	350	200	5,50
400	315	400	227	7,53
400	400	400	227	7,25

- 1
- 2
- 3
- 4
- 5
- 6
- 7
- 8
- 9
- 10
- 11
- 12
- 13
- 14
- 15
- 16
- 17
- 18