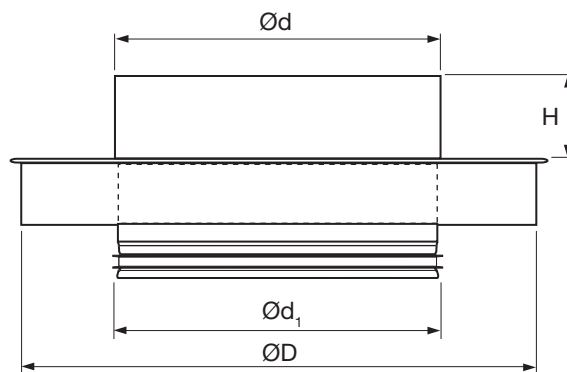


# Übergangsstück

AGIS



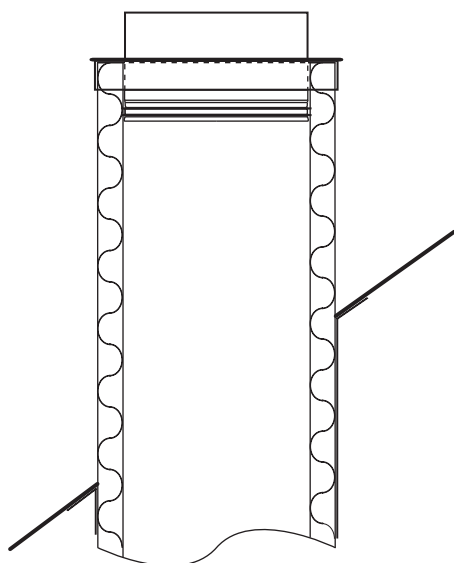
## Dimensionen



### Beschreibung

Übergangsstück AGIS als oberer Anschluss für die Dachdurchführung GISOL. Dieses ist notwendig bei Verwendung der Hauben VH, HN, HF oder ABU in Verbindung mit der Dachdurchführung GISOL.

### Montage



Ød <sub>1</sub> / Ød nom	ØD nom	H mm
100	160	45
125	200	45
160	250	45
200	315	45
250	315	65
250	355	65
250	400	65
315	400	65
315	450	65
315	500	65
355	500	65
400	500	82
400	560	82
400	630	82
450	630	82
500	630	82
500	710	82

### Bestellbeispiel

