

Hauben



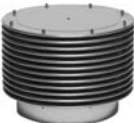















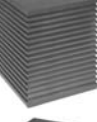



Lindab	1
Grundlagen	2
Safe	3
Schalldämpfer	4
Klappen und Messeinrichtungen	5
Hauben	6
Isol	7
Transfer	8
Index	9

Inhalt – Hauben

- 1
- 2
- 3
- 4
- 5
- 6
- 7
- 8
- 9
- 10
- 11
- 12
- 13
- 14
- 15
- 16
- 17
- 18

Dachhauben

	VH.....227
	VHL.....229
	VHL.....231
	VHP.....232
	HN.....234
	HF.....235
	VHA.....236
	ABU.....238
	AVU.....239
	AGU.....240
	VHING/VHINS.....241
	GISOL/GISOLS.....243
	AGIS.....244

	TGF.....245
	WKR.....246
	TGFV.....247
	LHR.....248
	LHPR.....250
	MG.....252
	MGL.....253

Dachhauben

Allgemeines

Fortluft – Lindab Dachhauben können als Fortlufthauben verwendet werden. Bei der Wahl einer Fortlufthaube muss unbedingt die Architektur berücksichtigt werden um sicherzustellen, dass die Haube zum Gebäude passt. Unser Sortiment enthält runde und rechteckige Lamellenhauben, Dachhauben und Fortlufthauben. Wenn hohe Ausblasgeschwindigkeiten und große Wurfweiten erforderlich sind, empfehlen wir die Deflektorhauben HN/HF oder VHA.

HINWEIS! Wenn die Fortluft nicht in Betrieb ist, besteht das Risiko, dass Schnee, Staub oder Feuchtigkeit in die Rohrleitungen gelangen.

In manchen Fällen führt dies zu Kondensaterscheinungen. Aus diesem Grund sollten unterhalb der Hauben Kondensatsammler vorgesehen werden.

Außenlufthaube – Die Deflektorhauben HN/HF und VHA können nicht als Außenlufthauben verwendet werden. Bei der Wahl einer Außenlufthaube spielt die Architektur ebenfalls eine wichtige Rolle um sicherzustellen, dass die Haube zum Gebäude passt. Lindabs Sortiment an Außenlufthauben hat das gleiche Design wie die Fortlufthauben (siehe oben).

Auf richtige Dimensionierung ist zu achten (siehe nachstehend).

Montage – Dachhauben sind generell für den Einsatz über Dach konzipiert. Die Montage im oder unter Dach ist nicht möglich!

Anschlussoptionen – Der Anschluss an einen Kragen, Flansch oder direkt an die Dachdurchführung muss immer spezifiziert werden, wenn diese Alternativen möglich sind. Für jede Haube ist die empfohlene Dachdurchführung spezifiziert.

Dimensionierung

Fortluft – Wenn keine besonders hohen Geschwindigkeiten erforderlich sind, sollte ein möglichst geringer Druckverlust gewählt werden. Der Druckverlust sollte 100 Pa nicht übersteigen, um die Eigengeräusche und den Energiebedarf der Anlage zu minimieren.

Außenluft – Wenn Außenluftdachhauben verwendet werden, besteht die Gefahr, dass Wasser und Schnee in die Rohrleitung gelangen. Um dieses Risiko zu minimieren, darf die Geschwindigkeit über der freien Fläche 2 m/s nicht überschreiten.

Positionierung – Bei der Positionierung der Dachhauben muss die Form der Dachhaube beachtet werden, um sicherzustellen, dass sich keine „Schneeecken“ bilden. Die Hauben müssen so positioniert werden, dass Abgase von Fahrzeugen etc. nicht in die Außenlufthaube eingesaugt werden können. Außerdem ist es erforderlich, Kurzschlüsse zwischen Außen- und Fortluft zu vermeiden.

Lärm – Um die Entstehung von Eigengeräuschen zu verhindern, darf der Druckverlust nicht über 100 Pa liegen. Bei diesem Druckverlust sind die Eigengeräusche meist so gering, dass sie nicht zum Gebläsegeräusch hinzugefügt werden müssen. Um die Lärmbelastung der Umgebung zu berechnen, kann das Berechnungsbeispiel rechts verwendet werden.

Version

Material – Lindab Dachhauben werden wie folgt produziert.

Galvanisiertes Stahlblech, Aluminium AIMg 3, rostfreies Stahlblech und lackiert wie nachfolgend angegeben.

Mit diesen Alternativen werden wir den Anforderungen bis einschl. Korrosionsklasse C5 gerecht.

Lackierung – Wir bieten zwei Standardfarbtöne an. Auf Anfrage können wir jedoch auch andere Farbtöne liefern.

Standardfarben – Tiefschwarz RAL 9005 und Fenstergrau RAL 7040.

1

2

3

4

5

6

7

8

9

10

11

12

13

14

15

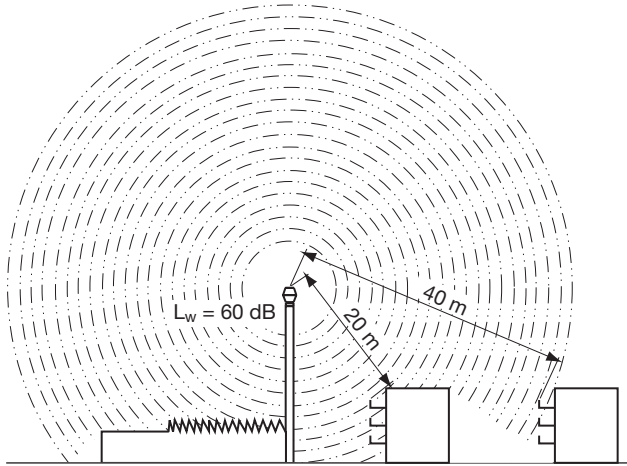
16

17

18

Dachhauben

Schallausbreitung im Freien ohne Hindernis



- L_W = Schalleistungspegel von der Schallquelle ausgehend [dB]
- r = Distanz zwischen Schallquelle und Hörposition [m]
- L_p = Schalldruckpegel an der Hörposition [dB]
- Q = Richtungsfaktor [-]
- 1 = im freien Feld, weit von allen Oberflächen entfernt
- 2 = auf einer Oberfläche
- 4 = in der Ecke zwischen zwei Oberflächen
- 8 = in der Ecke zwischen drei Oberflächen

$$L_p = L_W - 10 \cdot \log\left(\frac{4 \cdot \pi \cdot r^2}{Q}\right)$$

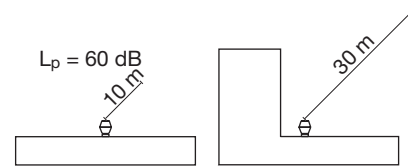
$$L_p = 60 - 10 \cdot \log\left(\frac{4 \cdot \pi \cdot 20^2}{1}\right) = 23 \text{ dB}$$

$$L_p = 60 - 10 \cdot \log\left(\frac{4 \cdot \pi \cdot 40^2}{1}\right) = 17 \text{ dB}$$

Beispiel – Geräusch von Dachhaube

Voraussetzungen – Es wurde ein Geräuschpegel von 60 dB(A), dessen Ausgangspegel wir nicht kennen, im Abstand von 10 m von einer befindlichen Dachhaube gemessen.

Die Haube wird nun versetzt, und wir möchten wissen, wie hoch der Schalldruckpegel an der neuen Position ist. Wir nehmen an, dass das Geräusch des Gebläses in beiden Fällen unverändert ist.



Als erstes isolieren Sie den Schalleistungspegel L_W aus der oben angegebenen Gleichung.

$$L_W = L_p + 10 \cdot \log\left(\frac{4 \cdot \pi \cdot r^2}{Q}\right)$$

$$L_W = 60 + 10 \cdot \log\left(\frac{4 \cdot \pi \cdot 10^2}{2}\right) = 88 \text{ dB}$$

Der Schalleistungspegel L_W der von der Haube ausgeht = 88 dB.

$$L_p = L_W - 10 \cdot \log\left(\frac{4 \cdot \pi \cdot r^2}{Q}\right)$$

$$L_p = 88 - 10 \cdot \log\left(\frac{4 \cdot \pi \cdot 30^2}{4}\right) = 53 \text{ dB}$$

Der Schalleistungspegel 30 m von der neuen Position entfernt, liegt bei 53 dB.

Dachhaube

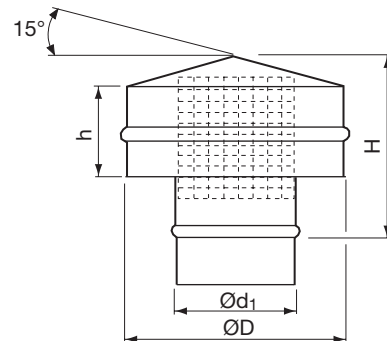
VH



Beschreibung

Lindab Dachhauben VH sind Außen- und Fortlufthauben. Sie werden aus verzinktem Blech hergestellt und können zusätzlich in RAL-Farbe nach Wahl (gegen Mehrpreis) lackiert werden. Lindab Dachhauben VH sind mit einem Schutzgitter und einer Schürze versehen, die einen sicheren und effektiven Schutz gegen Regen und Laub geben. In der Standardausführung mit Steckverbindung (passend in Rohr) versehen, können aber auch mit montiertem Flansch FL geliefert werden (gegen Mehrpreis). Die Angabe des freien Querschnitts bezieht sich auf den freien Haubenquerschnitt und der Geschwindigkeit in diesem Bereich (ggfs. höhere Strömungsgeschwindigkeit im Rohr).

Dimensionen



Ød ₁ nom	ØD mm	h mm	H mm	Freier Quer- schnitt m ²	m kg
80	180	60	133	0,015	0,70
100	180	60	133	0,017	0,70
125	224	60	139	0,021	0,90
160	290	60	148	0,027	1,10
200	360	100	197	0,057	1,90
250	450	100	228	0,071	2,60
315	570	100	244	0,089	4,10
355	720	150	337	0,151	6,00
400	720	150	337	0,170	6,20
450	810	150	349	0,191	7,20
500	900	200	411	0,283	11,2
560	1080	200	435	0,317	12,0
630	1135	200	442	0,356	12,8
710	1280	200	482	0,401	14,5
800	1440	200	503	0,452	18,0

Bestellbeispiel

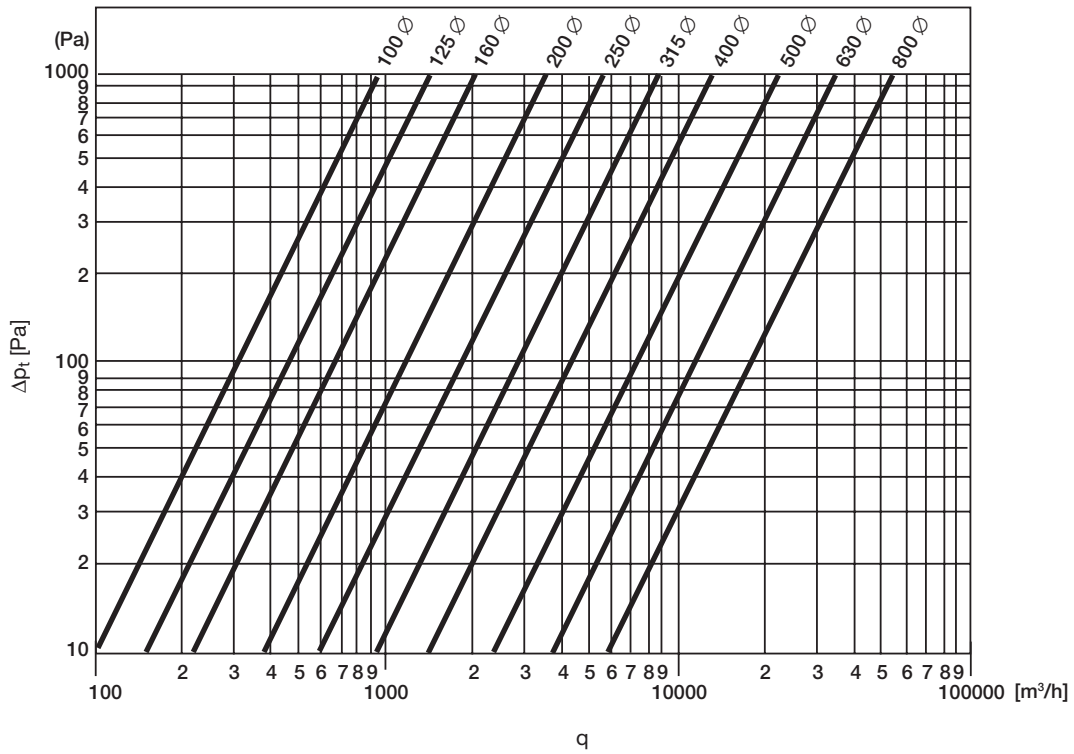
	VH	250
Produktbezeichnung		
Dimension Ød ₁		

Dachhaube

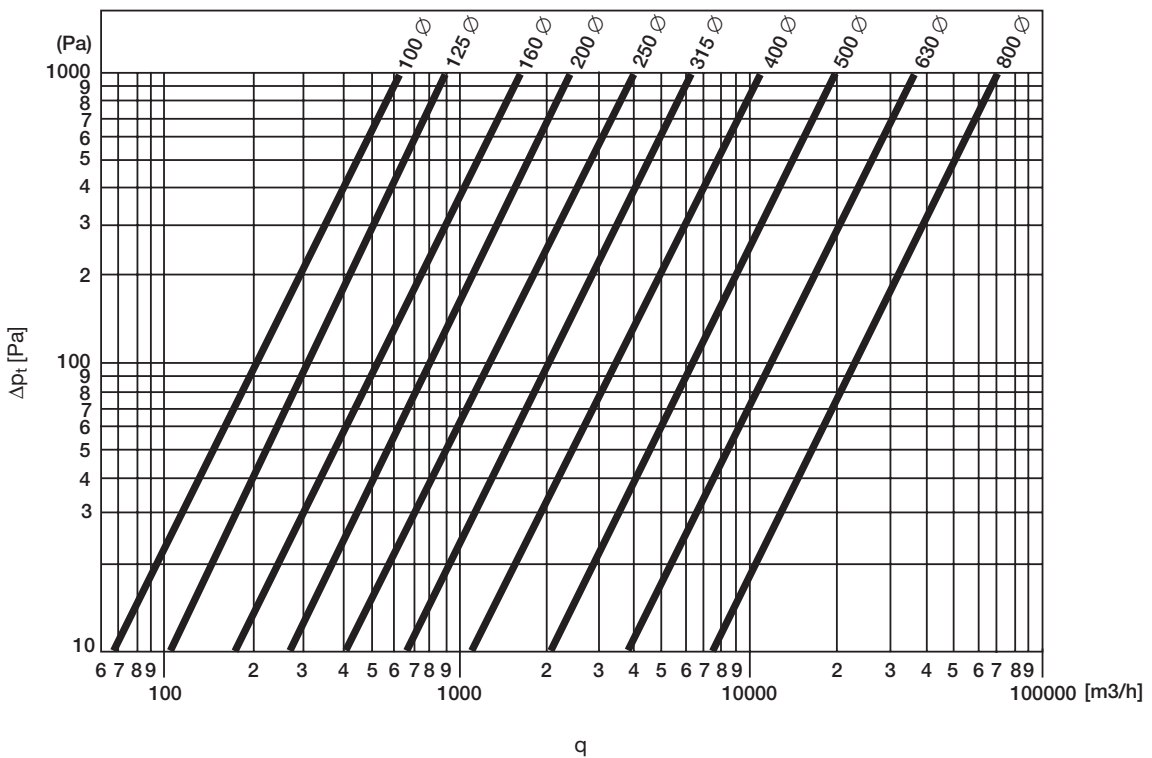
VH

Technische Daten

Fortluft



Außenluft



Lamellenhaube

VHL



Beschreibung

Lindab Lamellenhauben VHL sind Außen- und Fortlufthauben. Sie zeichnen sich durch ein besonderes architektonisches Design aus. Lindab Lamellenhauben VHL werden aus verzinktem Blech hergestellt und können zusätzlich in RAL-Farbe nach Wahl (gegen Mehrpreis) lackiert werden.

Um einen harmonischen Übergang vom Rohr zur Haube zu erhalten, kann man als Anschluss an die Haube ein Rohr mit dem Durchmesser $\text{\O}D$ wählen. Die Hauben können auch direkt auf ein Rohr mit $\text{\O}d$ montiert werden. Die Hauben müssen grundsätzlich für den Nenndurchmesser $\text{\O}d$ ausgelegt werden.

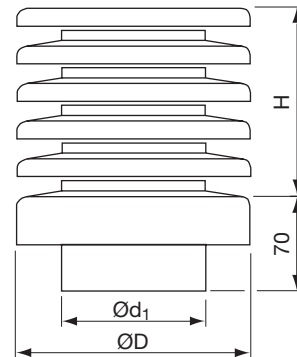
Mit innenliegendem Schutzgitter.

Die Angabe des freien Querschnitts bezieht sich auf den freien Haubenquerschnitt und der Geschwindigkeit in diesem Bereich (ggfs. höhere Strömungsgeschwindigkeit im Rohr).

Bestellbeispiel

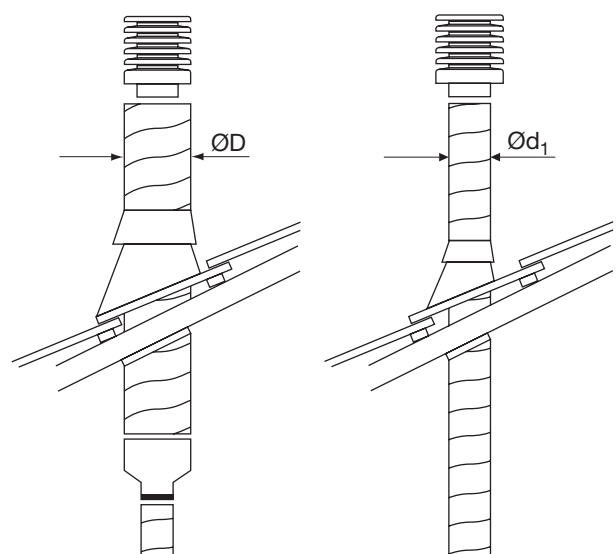
	VHL	125	250	S
Produktbezeichnung				
Dimension $\text{\O}d_1$				
Dimension $\text{\O}D$				
Evtl. Farbe				

Dimensionen



$\text{\O}d$ nom	$\text{\O}D$ mm	H mm	Freier Querschnitt m^2	m kg	* m^3/h Außenluft
100	224	110	0,019	1,40	175
125	250	145	0,033	1,90	270
160	280	180	0,055	2,30	430
200	315	250	0,100	3,40	690
250	400	250	0,125	5,20	1000
315	450	290	0,182	8,70	1600
400	560	370	0,306	13,4	2600
500	630	410	0,441	15,2	4200

* Empfohlener max. Volumenstrom bei Verwendung der VHL als Außenlufthaube.



Montage auf isoliertem Rohr

Montage auf SR Rohr

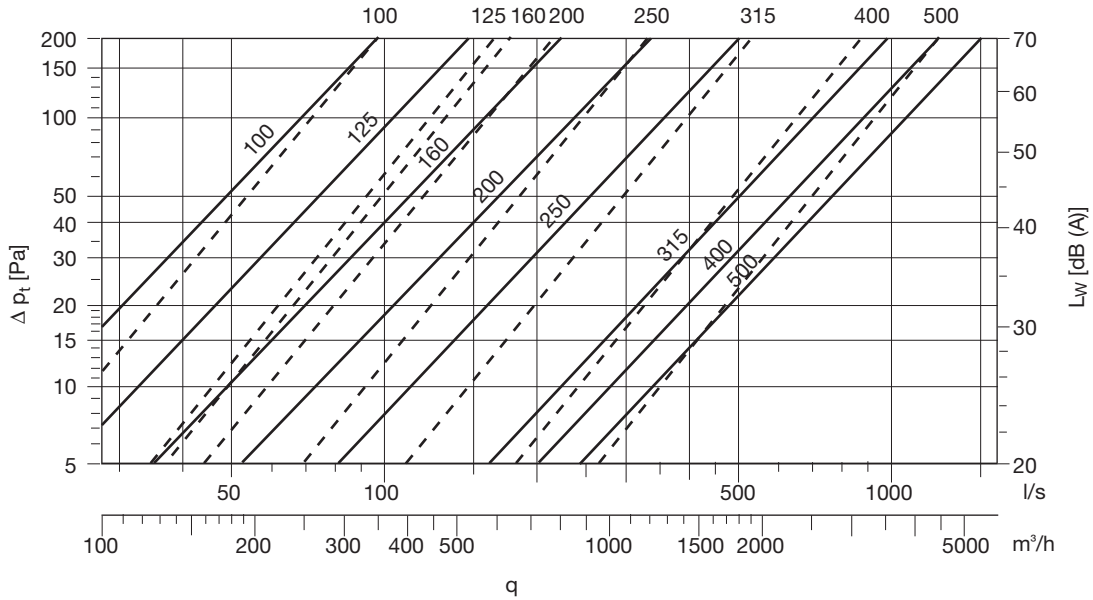
Lamellenhaube

VHL

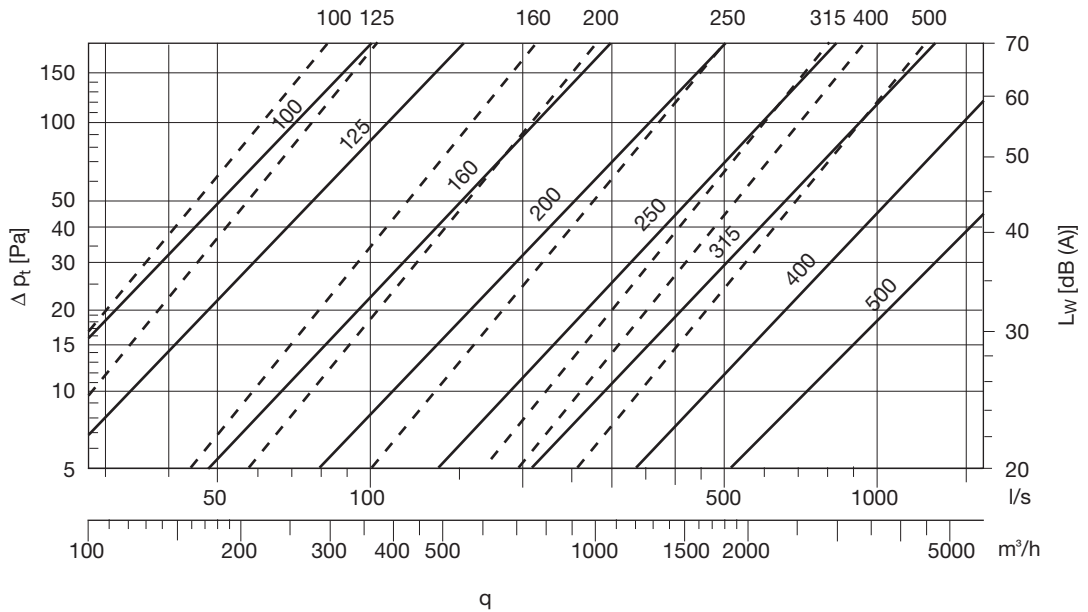
Technische Daten

- Druckverlust
- - - Schallleistungspegel

Außenluft



Fortluft



Lamellenhaube

VHL



Beschreibung

Lindab Lamellenhauben VHL sind Außen- und Fortlufthauben. Sie zeichnen sich durch ein besonderes architektonisches Design aus. Lindab Lamellenhauben VHL werden aus verzinktem Blech hergestellt und können zusätzlich in RAL-Farbe nach Wahl (gegen Mehrpreis) lackiert werden.

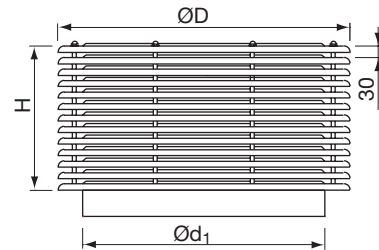
Die Hauben werden direkt auf ein Rohr mit Ød_1 montiert.

Ausführung ohne Schutzgitter.

Die Angabe des freien Querschnitts bezieht sich auf den freien Haubenquerschnitt und der Geschwindigkeit in diesem Bereich (ggfs. höhere Strömungsgeschwindigkeit im Rohr).

(Keine Druckverlust- und Schalldaten verfügbar.)

Dimensionen



Ød nom	ØD mm	H mm	Freier Querschnitt m ²	m kg	*m ³ /h Außenluft
560	690	382	0,510	26,0	4400
630	760	444	0,770	33,0	5600
710	840	506	1,000	51,0	7100
800	930	537	1,210	55,0	9100
900	1030	630	1,610	65,0	11300
1000	1130	692	1,980	80,0	14000
1120	1250	740	2,430	85,0	17000
1250	1380	810	2,950	90,0	21000

* Empfohlener max. Volumenstrom bei Verwendung der VHL als Außenlufthaube.

Bestellbeispiel

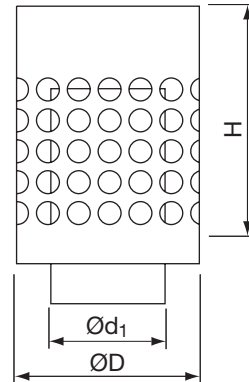
	VHL	630
Produktbezeichnung	_____	
Dimension Ød	_____	

Dachhaube

VHP



Dimensionen



1

2

3

4

5

6

Beschreibung

Lindab Hauben VHP sind Außen- und Fortlufthauben. Sie zeichnen sich durch ein besonderes architektonisches Design mit einer Lochung $\varnothing 20$ mm aus. Lindab Hauben VHP werden aus verzinktem Blech hergestellt und können zusätzlich in RAL-Farbe nach Wahl (gegen Mehrpreis) lackiert werden.

Um einen harmonischen Übergang vom Rohr zur Haube zu erhalten, kann man als Anschluss an die Haube ein Rohr mit dem Durchmesser $\varnothing D$ wählen. Die Hauben können auch direkt auf ein Rohr mit $\varnothing d_1$ montiert werden. Die Hauben müssen grundsätzlich für den Nenndurchmesser $\varnothing d_1$ ausgelegt werden.

Gebrauchsmusterschutz

Die Angabe des freien Querschnitts bezieht sich auf den freien Haubenquerschnitt und der Geschwindigkeit in diesem Bereich (ggfs. höhere Strömungsgeschwindigkeit im Rohr).

7

8

9

10

11

12

13

14

15

16

17

18

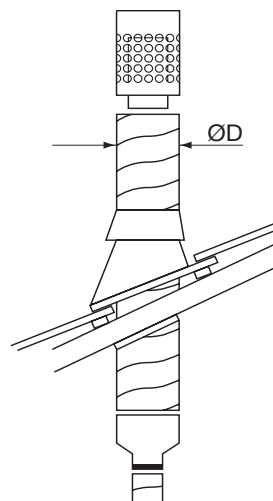
Bestellbeispiel

	VHP	250	400	G
Produktbezeichnung				
Dimension $\varnothing d_1$				
Dimension $\varnothing D$				
Evtl. Farbe				

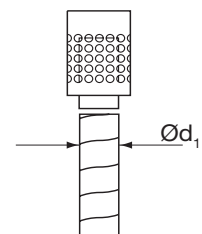
$\varnothing d_1$ nom	$\varnothing D$ mm	H mm	Freier Querschnitt m^2	m kg	* m^3/h Außenluft
100	224	190	0,029	1,20	175
125	250	190	0,037	1,50	270
160	280	190	0,047	2,00	430
200	315	315	0,092	3,80	690
250	400	315	0,117	5,20	1000
315	500	315	0,141	7,00	1600
355	500	470	0,219	9,00	2100
400	630	470	0,275	14,0	2600
450	630	470	0,275	15,0	3900
500	710	600	0,386	20,0	4200
630	800	725	0,583	30,0	5700
710	1000	725	0,725	40,0	7700
800	1250	725	0,905	52,0	10500

* Empfohlener max. Volumenstrom bei Verwendung der VHP als Außenlufthaube.

Alternativ 1



Alternativ 2

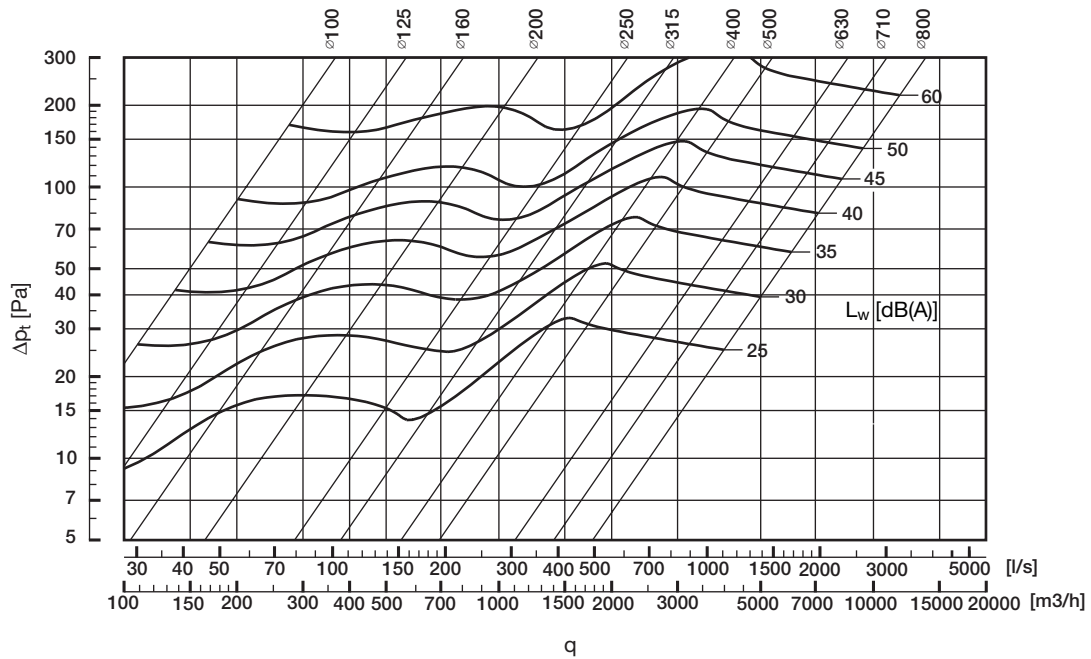


Dachhaube

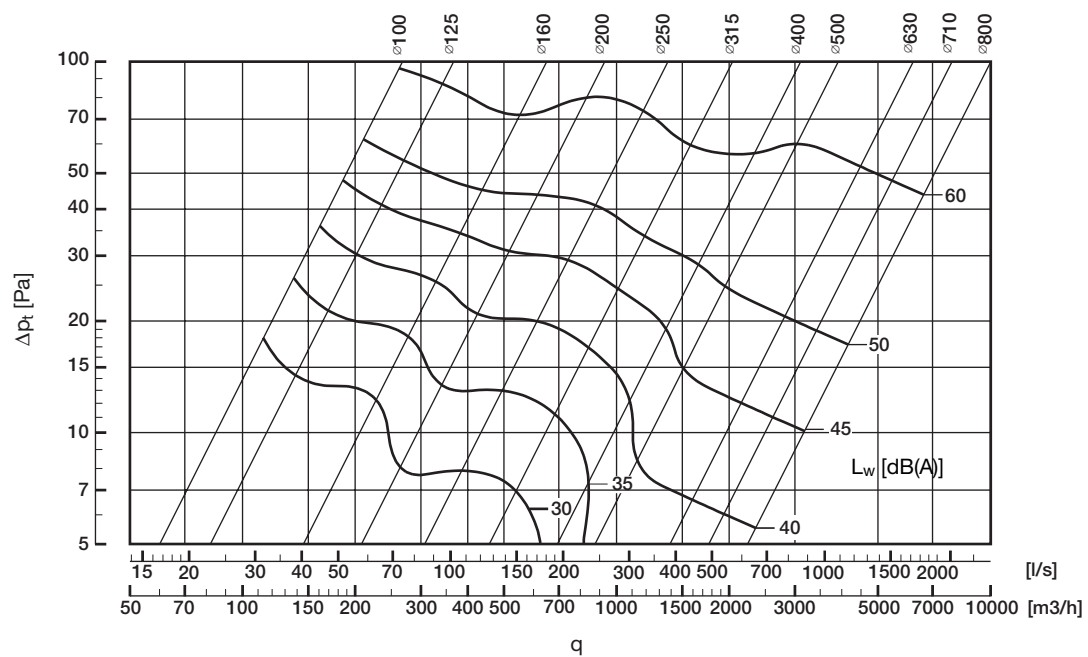
VHP

Technische Daten

Außenluft



Fortluft



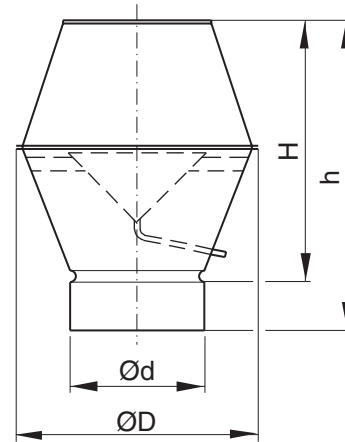
- 1
- 2
- 3
- 4
- 5
- 6
- 7
- 8
- 9
- 10
- 11
- 12
- 13
- 14
- 15
- 16
- 17
- 18

Deflektorhaube

HN



Dimensionen



1

2

3

4

5

6

Beschreibung

Lindab Deflektorhauben HN sind Fortlufthauben. Die Luft wird in nach oben gerichtetem Strahl ausgeblasen. Dadurch werden Verunreinigungen in der Nähe der Haube und der Dachfläche vermieden. Lindab Deflektorhauben HN werden aus verzinktem Blech hergestellt und können zusätzlich in RAL-Farbe nach Wahl (gegen Mehrpreis) lackiert werden. Mit ausblasseitigem Schutzgitter. Zwei Entwässerungen (Deflektorablauf über Schlauch, Ablauf der Innenrinne über Langlöcher am unteren Kegel) verhindern, dass Wasser oder Schnee in das Luftleitungssystem eintritt. Standardanschluss: HN bis NW 400 mm mit Übersteckmuffe passend über Rohr.

Achtung: Entwässerungsschlauch witterungs-/UV-beständig sowie temperaturbeständig von - 45°C bis + 65°C. Der Schlauch kann auf Wunsch (gegen Mehrpreis) für höhere Temperaturen durch ein Rohr ersetzt werden.

Beachten: Die Entwässerungsöffnungen sind freizuhalten.

7

8

9

10

11

12

13

14

15

16

17

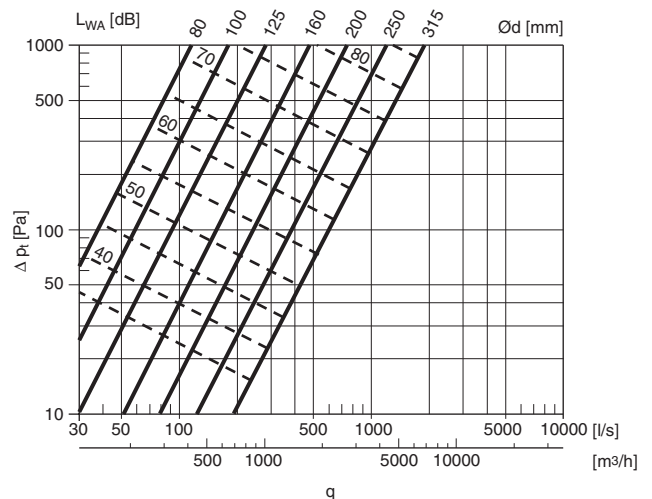
18

Bestellbeispiel

Produktbezeichnung	HN	315
Dimension Ød		

Ød nom	ØD nom	H mm	h mm	m kg
80	130	160	310	0,66
100	180	220	360	0,96
125	225	240	380	1,26
140	245	280	415	1,63
150	265	315	450	1,83
160	280	340	475	1,95
180	310	375	510	2,49
200	345	420	555	2,92
224	385	475	610	3,60
250	430	505	640	4,31
280	480	585	720	5,24
300	515	600	735	5,89
315	550	620	755	6,75
355	615	705	840	7,83
400	685	846	981	9,57

Technische Daten



Deflektorhaube

HF



Beschreibung

Lindab Deflektorhauben HF sind Fortlufthauben. Die Luft wird in nach oben gerichtetem Strahl ausgeblasen. Dadurch werden Verunreinigungen in der Nähe der Haube und der Dachfläche vermieden. Lindab Deflektorhauben HF werden aus verzinktem Blech hergestellt und können zusätzlich in RAL-Farbe nach Wahl (gegen Mehrpreis) lackiert werden. Mit ausblasseitigem Schutzgitter. Zwei Entwässerungen (Deflektorablauf über Schlauch, Ablauf der Innenrinne über Langlöcher am unteren Kegel) verhindern, dass Wasser oder Schnee in das Luftleitungssystem eintritt. Die Haube wird mit 3 Ösen (Transporthilfe) geliefert. Es sollte eine gleichmäßige Belastung der Ösen erfolgen und Schrägzug vermieden werden.

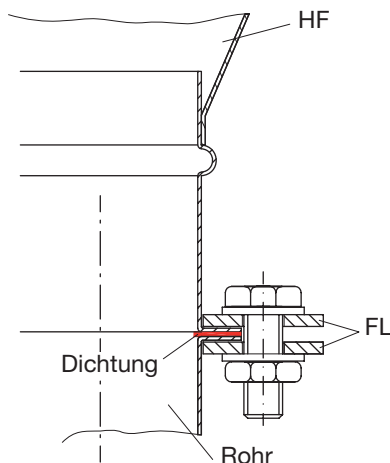
Die Lieferung erfolgt mit losem Gegenflansch. Ebenso mit Blechabdeckung der ausblasseitigen Öffnung; diese ist vor Inbetriebnahme zu entfernen.

Achtung: Entwässerungsschlauch witterungs-/UV-beständig sowie temperaturbeständig von - 45°C bis + 65°C. Der Schlauch kann auf Wunsch (gegen Mehrpreis) für höhere Temperaturen durch ein Rohr ersetzt werden.

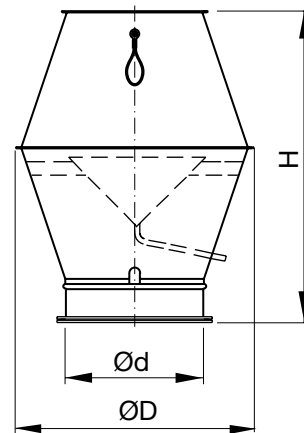
Hinweise:

Die Entwässerungsöffnungen sind freizuhalten.

Die bauseitige wasserdichte Abdichtung zwischen den Anschlussflanschen ist sicher zu stellen.

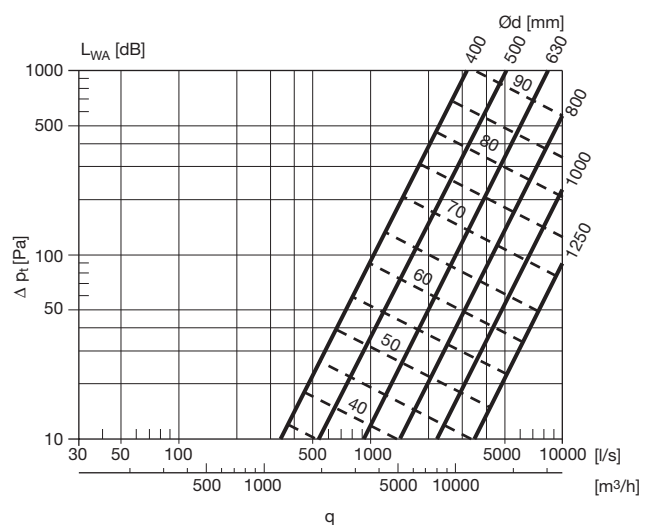


Dimensionen



Ød nom	ØD mm	H mm	m kg
400	685	905	11,1
450	775	970	16,0
500	855	1055	20,0
560	955	1170	30,2
600	1015	1250	35,4
630	1075	1295	38,0
710	1215	1499	49,6
800	1360	1640	63,0
900	1420	1909	74,2
1000	1600	2110	89,1
1120	1820	2315	103
1250	2020	2615	118

Technische Daten



Bestellbeispiel

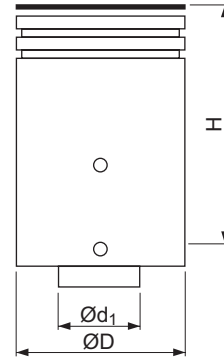
Produktbezeichnung **HF**
 Dimension Ød **630**

Fortlufthaube

VHA



Dimensionen



Ød ₁ nom	ØD nom	H mm	Freier Quer- schnitt m ²	m kg
100	224	210	0,011	0,90
125	250	230	0,018	1,20
160	280	310	0,028	2,10
200	315	380	0,045	3,20
250	400	437	0,048	4,90
315	450	540	0,079	9,60
400	560	700	0,117	13,3
500	710	840	0,196	22,5

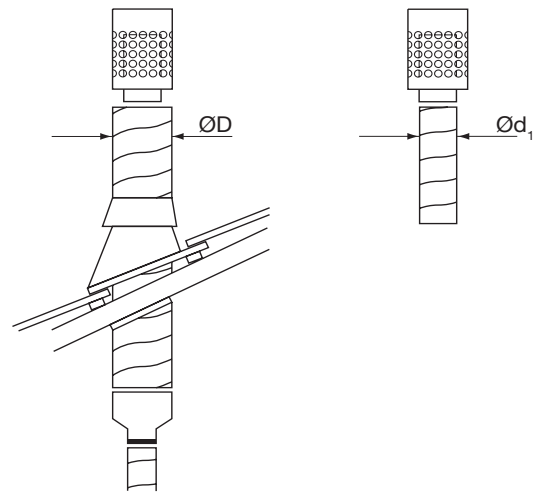
Beschreibung

Lindab Hauben VHA sind Fortlufthauben. Die Luft wird in nach oben gerichteten Strahlen ausgeblasen. Dadurch werden Luftverunreinigungen in der Nähe der Haube und der Dachfläche in diesem Bereich vermieden. Lindab Hauben VHA werden aus verzinktem Blech hergestellt und können zusätzlich in RAL-Farbe nach Wahl (gegen Mehrpreis) lackiert werden. Schutzgitter und zwei Entwässerungen (Innen- und Außenkegel) verhindern das Eindringen von Laub und Wasser in das Kanalsystem.

Um einen harmonischen Übergang vom Rohr zur Haube zu erhalten, kann man als Anschluss an die Haube ein Rohr mit dem Durchmesser ØD wählen. Die Hauben können auch direkt auf ein Rohr mit Ød1 montiert werden. Die Hauben müssen grundsätzlich für den Nenn Durchmesser Ød1 ausgelegt werden.

Beachten: Die Entwässerungsöffnungen sind freizuhalten.

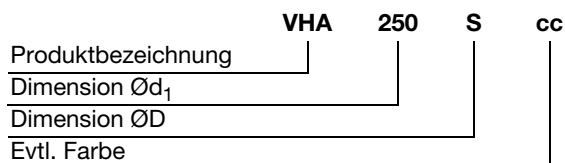
Die Angabe des freien Querschnitts bezieht sich auf den freien Haubenquerschnitt und der Geschwindigkeit in diesem Bereich (ggfs. höhere Strömungsgeschwindigkeit im Rohr).



Montage auf
isoliertem Rohr

Montage auf
SR Rohr

Bestellbeispiel

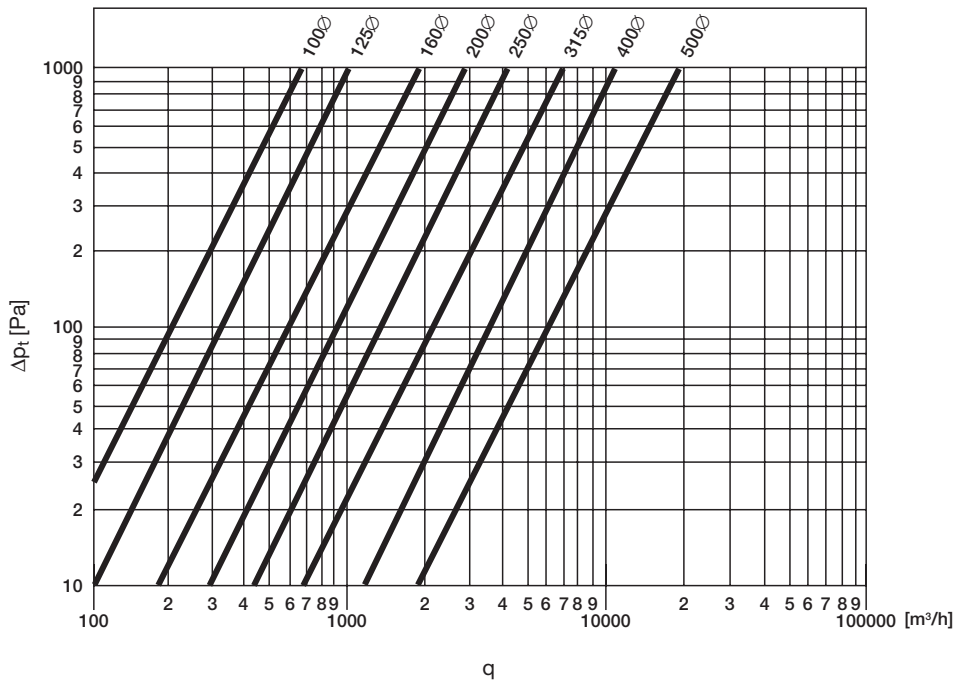


Fortlufthaube

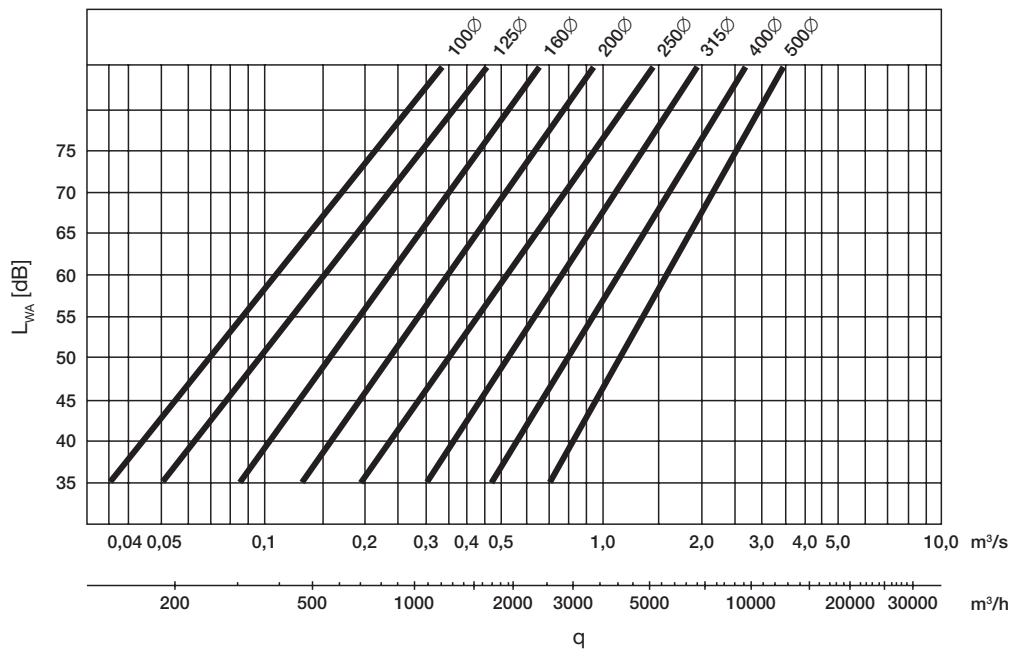
VHA

Technische Daten

Druckverlust



Schalldaten



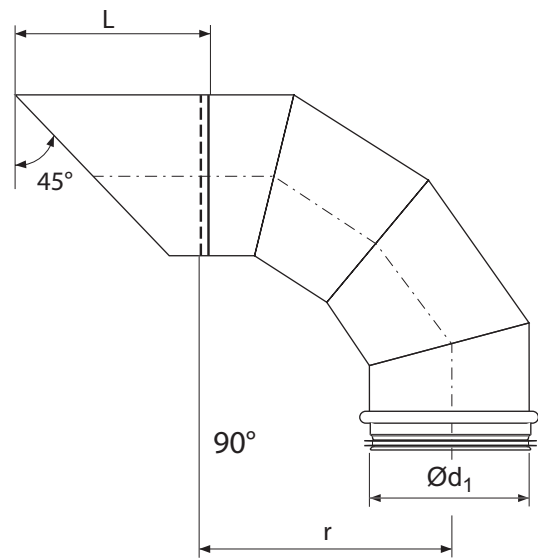
- 1
- 2
- 3
- 4
- 5
- 6
- 7
- 8
- 9
- 10
- 11
- 12
- 13
- 14
- 15
- 16
- 17
- 18

Ausblasbogen

ABU



Dimensionen



- 1
- 2
- 3
- 4
- 5
- 6
- 7
- 8
- 9
- 10
- 11
- 12
- 13
- 14
- 15
- 16
- 17
- 18

Beschreibung

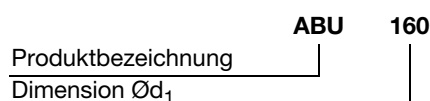
Lindab Ausblasbögen ABU sind für Fortluft geeignet. Lindab Ausblasbögen ABU werden aus verzinktem Blech hergestellt und können zusätzlich in RAL-Farbe nach Wahl (gegen Mehrpreis) lackiert werden.

Bogen 90° mit angebautem schrägem Stutzen und Schutzgitter.

Ausblasbogen $r \sim d_1$

Ød ₁ nom	L mm	m kg
63 *	160	0,60
80 *	180	0,70
100 *	200	1,20
112 *	210	1,50
125 *	225	1,80
140 *	240	2,50
150 *	250	2,90
160 *	260	3,10
180 *	280	3,80
200 *	300	4,70
224	325	5,90
250	350	7,00
280	380	8,40
300	400	9,60
315	415	10,5
355	455	12,9
400	500	18,0
450	550	24,4
500	600	30,3
560	660	33,1
600	700	37,2
630	730	42,2
710	810	53,8
800	900	77,9
900	1000	97,1
1000	1100	117
1120	1220	156
1250	1350	193

Bestellbeispiel



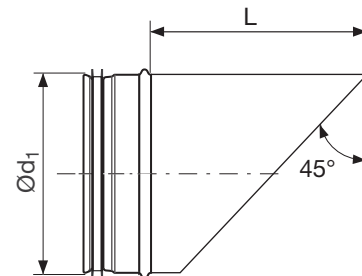
* Gepresster Bogen > 200 mm Segmentbogen

Ausblasstutzen schräg

AVU

**Beschreibung**

Lindab Ausblasstutzen AVU sind für Fortluft geeignet.
Lindab Ausblasstutzen AVU werden aus verzinktem Blech hergestellt und können zusätzlich in RAL-Farbe nach Wahl (gegen Mehrpreis) lackiert werden.
Ausblasstutzen schräg mit eingebautem Schutzgitter.

Dimensionen

Ød ₁ nom	L mm	m kg
63	160	0,12
80	180	0,17
100	200	0,22
112	210	0,25
125	225	0,29
140	240	0,34
150	250	0,37
160	260	0,41
180	280	0,48
200	300	0,56
224	325	0,80
250	350	1,00
280	380	1,20
300	400	1,30
315	415	1,40
355	455	1,70
400	500	2,50
450	550	3,00
500	600	3,60
560	660	4,30
600	700	4,80
630	730	5,20
710	810	8,40
800	900	10,0
900	1000	12,0
1000	1100	15,0
1120	1220	19,0
1250	1350	23,0

Bestellbeispiel

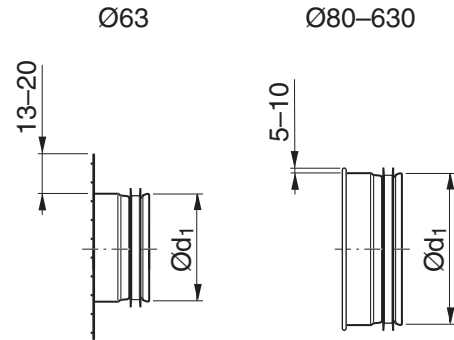
Produktbezeichnung **AVU**
Dimension Ød₁ **160**

Ausblasstutzen gerade

AGU



Dimensionen



1

2

3

4

5

6

Beschreibung

Lindab Ausblasstutzen ESNU sind für Fortluft geeignet, aber auch als Lufteinlass verwendbar; hergestellt aus verzinktem Blech; können zusätzlich in RAL-Farbe nach Wahl (gegen Mehrpreis) lackiert werden. Ausblasstutzen gerade mit eingebautem Schutzgitter. Maschenweite 10 x 10 mm.

7

8

9

10

11

12

13

14

15

16

Bestellbeispiel

AGU 200

Produktbezeichnung
Dimension Ød₁

Ød ₁ nom	m kg
63	0,06
80	0,08
100	0,10
112	0,11
125	0,13
140	0,15
150	0,16
160	0,17
180	0,21
200	0,25
224	0,31
250	0,38
280	0,44
300	0,51
315	0,57
355	0,66
400	0,75
450	0,92
500	1,09
560	1,32
600	1,48
630	1,55
710	1,82
800	2,11
900	2,57
1000	3,23
1120	3,59
1250	4,00

Dacheindeckung

VHING/VHINS



Beschreibung

Dacheindeckungen Typ VHING 0° sind komplett aus verzinktem Stahlblech hergestellt.

Dacheindeckungen Typ VHING 1-55° werden mit einer Platte aus grauem Polymergummi (ähnlich RAL 7040) hergestellt. Konus und Kragen sind aus verzinktem Stahlblech hergestellt. Die ALU-Streckmetall armierte Polymergummiplatte kann leicht der Struktur des Daches angepasst werden.

Dacheindeckungen Typ VHINS 0° sind komplett aus verzinktem Stahlblech hergestellt und schwarz beschichtet (RAL 9005).

Dacheindeckungen Typ VHINS 1-55° werden mit einer Platte aus schwarzem Polymergummi (ähnlich RAL 9005) hergestellt. Konus und Kragen sind aus verzinktem Stahlblech hergestellt und schwarz beschichtet (RAL 9005). Die ALU-Streckmetall armierte Polymergummiplatte kann leicht der Struktur des Daches angepasst werden.

Der mitgelieferte Kragen wird eng um das Rohr gespannt und zusammen mit einer Dichtungsmasse (nicht im Lieferumfang enthalten) bildet er einen wasserdichten Abschluss um die Rohrdurchführung.

Achtung:

Die Polymergummiplatten dienen der Abdichtung und können nicht zur Lastabtragung oder Befestigung genutzt werden.

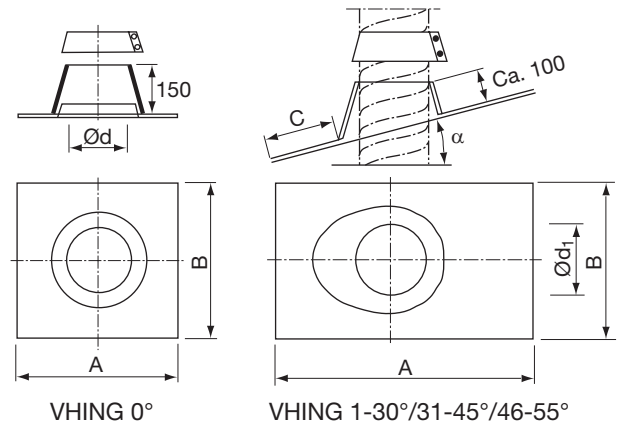
Montagehinweis:

Um die Auswirkung produkt- und bauseitiger Toleranzen zu minimieren ist eine Überprüfung und ggfs. waagrechte bzw. lotrechte Ausrichtung bei der Montage, z.B. mittels Beilagenbleche vorzunehmen.

Bestellbeispiel

Produktbezeichnung	VHING	250	31-45
Dimension Ød			
Winkel α			

Dimensionen



VHING/VHINS 0°

Ød nom	A nom	B mm	m kg
80	435	435	1,40
100	435	435	1,40
112	470	470	1,60
125	490	490	1,70
140	505	505	1,90
150	530	530	1,90
160	530	530	2,00
180	550	550	2,20
200	580	580	2,50
224	610	610	2,60
250	670	670	3,20
315	745	745	4,00
355	785	785	4,50
400	830	830	5,00
450	890	890	5,70
500	950	950	6,50

Dacheindeckung

VHING/VHINS

Dimensionen

VHING/VHINS 1–30° / 31–45°

ØD nom	A mm	B mm	C mm	m kg
80	710	560	200	1,80
100	710	560	200	1,90
112	710	560	200	2,00
125	710	560	200	2,00
140	830	560	200	0,00
150	830	560	200	2,40
160	830	560	200	2,50
180	830	660	200	2,90
200	1100	620	200	3,50
224	1100	620	200	0,00
250	1100	710	200	3,80
280	1100	710	200	0,00
300	1100	710	200	0,00
315	1100	710	200	4,80
355	1150	940	200	4,80
400	1150	940	200	5,50
450	1150	940	200	6,55
500	1250	1050	200	7,60

VHING/VHINS 46–55°

ØD nom	A mm	B mm	C mm	m kg
80	710	560	200	1,50
100	710	560	200	1,60
112	710	560	200	2,60
125	710	560	200	2,70
140	800	560	200	2,70
150	800	560	200	2,90
160	830	560	200	3,00
180	800	620	200	3,00
200	1100	620	200	3,40
224	1100	620	200	4,70
250	1100	710	200	4,70
280	1100	710	200	0,00
300	1100	710	200	0,00
315	1100	710	200	6,40
355	1150	940	200	7,20
400	1150	940	200	7,60
450	1150	940	200	8,50
500	1250	1050	200	12,2

Dachdurchführung mit wärmeisoliertem Rohr

GISOL/GISOLS



Beschreibung

Dachdurchführung Typ GISOL/GISOLS werden in Verbindung mit den Dachhauben VHL (bis 500mm), VHA, und VHP angewendet. Durch die Isolierung wird Kondensatbildung vermieden und es wird ein harmonischer Übergang zwischen Durchführung und Dachhaube geschaffen. GISOL ist basierend auf einem inneren und einem äußeren Spiralfalzrohr mit zwischenliegender Mineralwollisolierung sowie mit einer Endkappe am unteren Ende versehen. Eine graue Polymergummiplatte (ähnlich RAL 7040) ist am Rohr angebaut und gedichtet. Sie kann der Dachstruktur angepasst werden. Sie kann auf Wunsch auch mit einer verzinkten Platte geliefert werden.

GISOLS

Aufbau wie GISOL, jedoch oberer Teil schwarz beschichtet (RAL 9005) und mit schwarzer Polymergummiplatte (ähnlich RAL 9005).

Bei Bestellung Dachneigung aufgeben, max. 55°.

Achtung:

Die Alu-Streckmetall armierten Polymergummiplatten dienen der Abdichtung und können nicht zur Lastabtragung oder Befestigung genutzt werden. Befestigungsmaterial bauseits oder separat bestellen. Das offene Ende des isolierten Rohres muss nach oben zeigen.

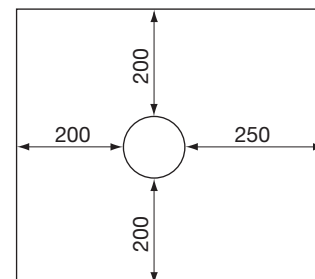
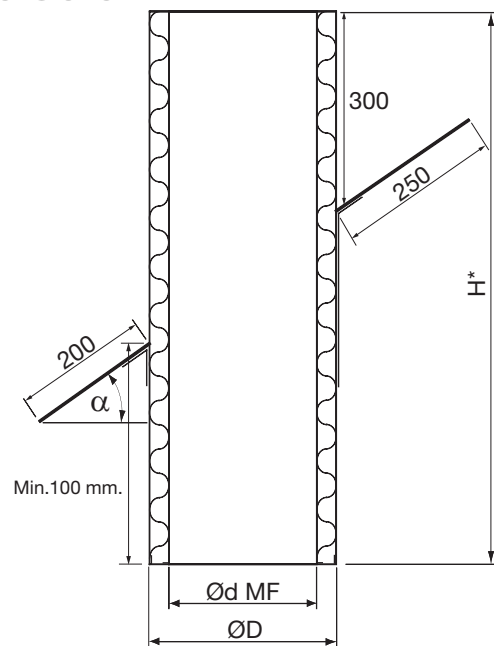
Montagehinweis:

Um die Auswirkung produkt- und bauseitiger Toleranzen zu minimieren ist eine Überprüfung und ggfs. waagrechte bzw. lotrechte Ausrichtung bei der Montage, z.B. mittels Beilagbleche vorzunehmen.

Bestellbeispiel



Dimensionen



* H-Maß = 1000mm
Ist nur ein Richtwert, abhängig von der Dachneigung.

GISOL	Ød mm	ØD mm	Passend zur Haube:			m kg
			VHL	VHP	VHA	
100 224	100	224	X	X	X	10,2
125 250	125	250	X	X	X	12,6
160 280	160	280	X	X	X	14,1
200 315	200	315	X	X	X	17,7
250 400	250	400	X	X	X	20,4
315 450	315	450	X		X	26,8
315 500	315	500		X		27,0
355 500	355	500	X	X	X	27,6
400 560	400	560	X		X	31,8
400 630	400	630		X		35,6
450 630	450	630		X		36,2
500 630	500	630	X			36,7
500 710	500	710		X	X	42,8

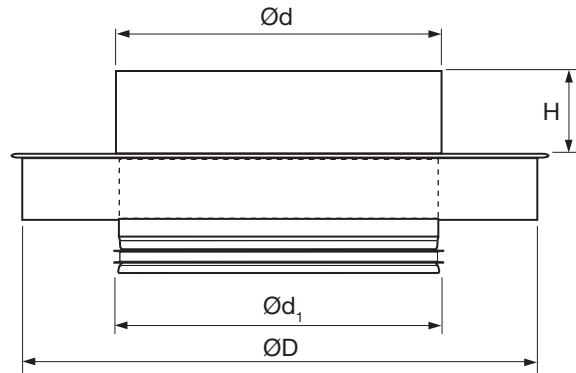


Übergangsstück

AGIS



Dimensionen

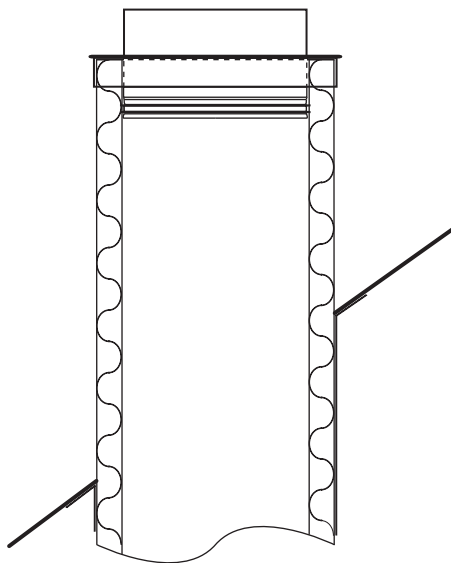


Ød ₁ / Ød nom	ØD nom	H mm
100	160	45
125	200	45
160	250	45
200	315	45
250	315	65
250	355	65
250	400	65
315	400	65
315	450	65
315	500	65
355	500	65
400	500	82
400	560	82
400	630	82
450	630	82
500	630	82
500	710	82

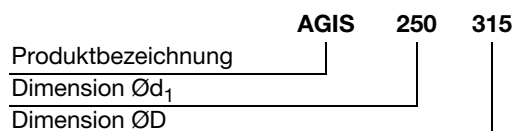
Beschreibung

Übergangsstück AGIS als oberer Anschluss für die Dachdurchführung GISOL. Dieses ist notwendig bei Verwendung der Hauben VH, HN, HF oder ABU in Verbindung mit der Dachdurchführung GISOL.

Montage



Bestellbeispiel



Dachdurchführung

TGF



Beschreibung

Die Dachdurchführung TGF besteht aus einem Rohr mit angelöteter, verzinkter Stahlplatte.

Standardmäßig hat die Durchführung Muffe/Muffe-Maß, d.h. SR-Rohr kann durchgeführt werden. Für diesen Anwendungsfall ist es ratsam, einen Wasserkragen WKR mitzubestellen.

Alternativ kann das Rohr in Nippelausführung (Rohranschluss) oder als Spiralfalzrohr hergestellt werden.

Die TGF ist standardmäßig nur für ebene (unprofilierte) Dachflächen geeignet.

Auf Wunsch gegen Mehrpreis erhältlich:

- die verz. Stahlplatte beidseitig längs mit 15 mm Aufkantung
- Stahlplatte mit unten angefalztem Kunststoffstreifen (umweltfreundlicher, bleifreier Abdichtstreifen aus Polyisobutylen mit Alu-Streckgittereinlage)
- Lackierung in gängigen Standard-Dachpfannenfarbe

Bei Bestellung Dachneigung (Winkel) angeben.

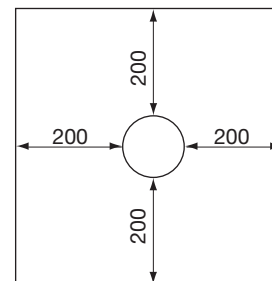
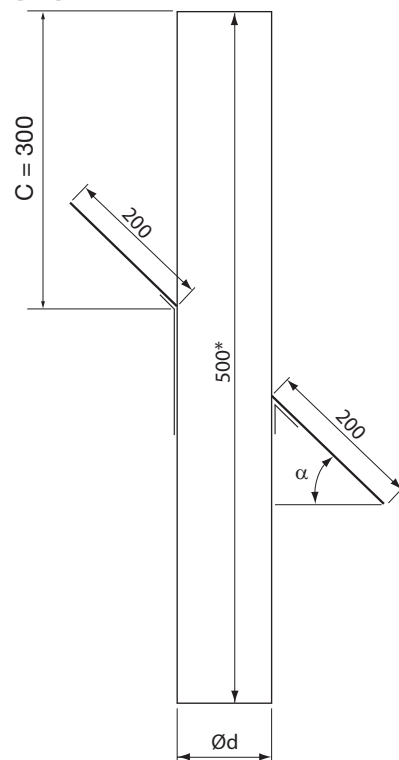
Montagehinweis:

Um die Auswirkung produkt- und bauseitiger Toleranzen zu minimieren ist eine Überprüfung und ggfs. waagrechte bzw. lotrechte Ausrichtung bei der Montage, z.B. mittels Beilagebleche vorzunehmen.

Bestellbeispiel

	TGF	250	45°
Produktbezeichnung			
Dimension Ød			
Winkel α			

Dimensionen



1

2

3

4

5

6

7

8

9

10

11

12

13

14

15

16

17

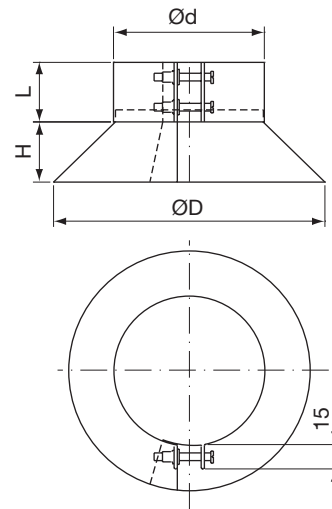
18

Wasserkragen

WKR



Dimensionen



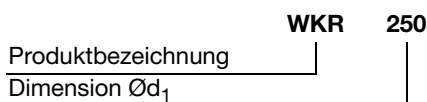
- 1
- 2
- 3
- 4
- 5
- 6
- 7
- 8
- 9
- 10
- 11
- 12
- 13
- 14
- 15
- 16
- 17
- 18

Beschreibung

Wasserkragen zur Montage über Rohr, z.B. in Verbindung mit der Dachdurchführung TGF.
Einfache Befestigung des Kragens durch Spannschrauben. Der mitgelieferte Kragen wird eng um das Rohr gespannt und zusammen mit einer Dichtungsmasse (nicht im Lieferumfang enthalten) bildet er einen wasserdichten Abschluss um die Rohrdurchführung.

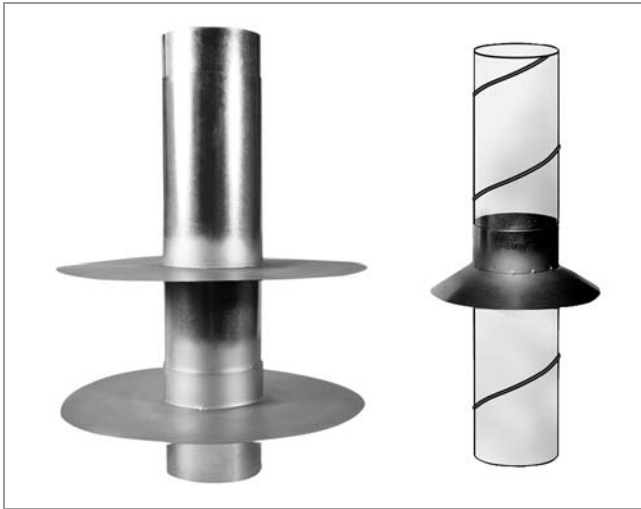
Ød mm	ØD mm	L mm	H mm
100	180	50	40
112	192	50	40
125	205	50	40
140	220	50	40
150	230	50	40
160	240	50	40
180	260	50	40
200	280	50	40
224	304	50	40
250	370	60	60
280	400	60	60
300	420	60	60
315	435	60	60
355	475	60	60
400	560	80	80
450	610	80	80
500	660	80	80
560	720	80	80
600	760	80	80
630	790	80	80
710	910	100	100
800	1000	100	100

Bestellbeispiel



Dachdurchführung

TGFV



Beschreibung

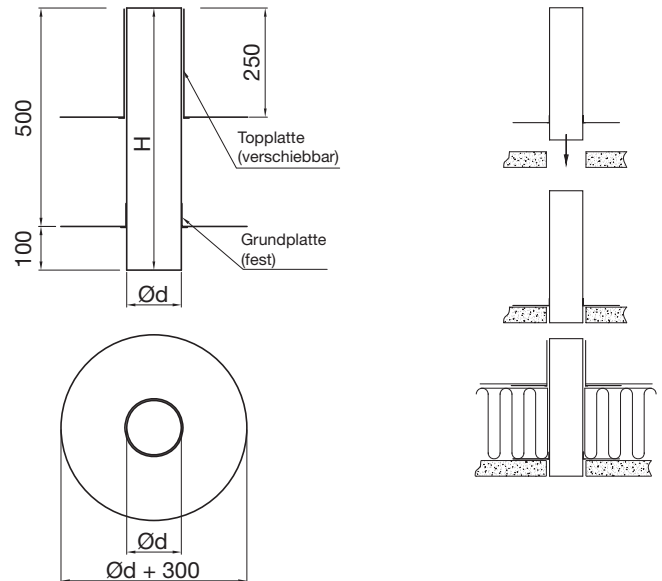
Die Dachdurchführung TGFV aus verzinktem Stahlblech dient zur Anwendung bei isolierten Flachdächern (0°). In Sonderausführung (gegen Mehrpreis) bis 4° möglich. Der Einbau und insbesondere die Eindichtung haben fachgerecht nach der Flachdachrichtlinie zu erfolgen. Die Befestigung des durchgeführten Wickelfalzrohres ist so vorzunehmen, dass die Dachdurchführung spannungsfrei ist. Die Dachdurchführung besteht aus einem Standrohr, mit einer runden Grundplatte. Die Grundplatte ist an das Standrohr gepunktet und mit Dichtmasse abgedichtet. Zum Lieferumfang gehört ebenfalls eine verschiebbare Topplatte mit 250 mm langem Rohrstützen. Die Topplatte ist an den Rohrstützen gepunktet und verlötet. Sie wird auf die Isolierung aufgesetzt. Die Schweißnähte der Bauteile sind mit Zinkspray nachbehandelt.

Zum Lieferumfang gehört zusätzlich ein Wasserkragen WKR, der auf das durchgeführte (nicht zum Lieferumfang gehörende) Wickelfalzrohr mit bauseitiger Dichtmasse geklemmt wird. Der Wasserkragen soll im montierten Zustand den Spalt zwischen durchgeführtem Wickelfalzrohr und Standrohr, wie auch den Spalt zwischen Standrohr und Rohrstützen der Topplatte überdecken. Sowohl das Standrohr wie auch der Rohrstützen der Topplatte kann ggfls. eingekürzt werden.

Montagehinweis:

Um die Auswirkung produkt- und bauseitiger Toleranzen zu minimieren ist eine Überprüfung und ggfls. waagrechte bzw. lotrechte Ausrichtung bei der Montage, z.B. mittels Beilagenbleche vorzunehmen.

Dimensionen



Ød nom	Ød mm	H mm	m kg
100	110	600	3,10
125	135	600	3,70
140	150	600	4,20
150	160	600	4,40
160	170	600	4,60
180	190	600	5,10
200	210	600	5,60
224	234	600	6,20
250	260	600	6,90
280	295	600	7,20
300	315	600	7,70
315	330	600	8,80
355	370	600	10,0
400	415	600	11,4
450	465	600	13,3
500	515	600	14,9
560	575	600	16,1
600	615	600	17,6
630	645	600	19,3
710	725	600	22,4
800	815	600	26,0

Bestellbeispiel

Produktbezeichnung	TGFV	140
Dimension Ød nom		



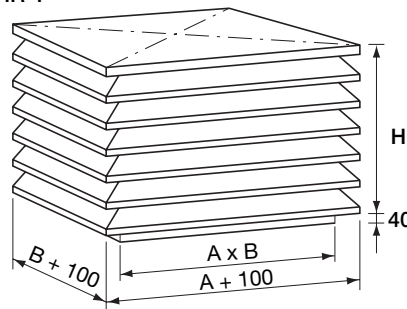
Lamellenhaube -eckig

LHR

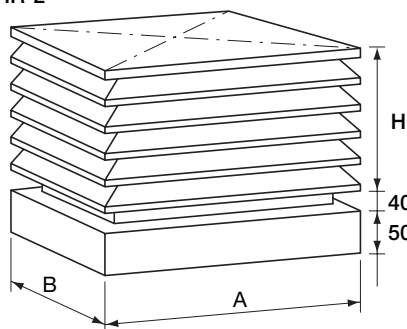


Dimensionen

LHR-1



LHR-2



A x B = Kanalmaße

1

2

3

4

5

6

Beschreibung

Lindab Lamellenhauben LHR sind quadratische Außen- und Fortlufthauben. Sie zeichnen sich durch ein besonderes architektonisches Design aus. Lindab Lamellenhauben LHR werden aus verzinktem Blech hergestellt und können zusätzlich in RAL-Farbe nach Wahl (gegen Mehrpreis) lackiert werden.

Die Haube ist auch in anderen Abmessungen bzw. in rechteckiger Form lieferbar. Ab einem Maß A oder B > 1500 mm mit außenseitigen, sichtbaren Streben.

Kanalanschluss / Abmessungen A X B wahlweise mit:

Ausführung 1 - Standard: Metu Profil 20mm, gegen Mehrpreis: Metu Profil 30 (empfohlen für Kantenlängen größer 1000 mm) oder 40mm

Ausführung 2 - Unterste Lamelle 50 mm lang zum Überstecken, für Montage auf Dachsockel QFDSVZ oder isolierter Dachdurchführung QDDFI.

Berechnung des freien Querschnitts:

LHR-1: $F_A = (A + B) \times 2 \times (n - 2) \times 0,05 \text{ (m}^2\text{)}$

LHR-2: $F_A = (A + B - 0,2) \times 2 \times (n - 2) \times 0,05 \text{ (m}^2\text{)}$

F_A: Freier Querschnitt in m²

A, B: Kanalmaße in m (Ende glatt, ohne Rahmen)

n: Lamellenanzahl

NB: Um zu verhindern, daß Feuchtigkeit eingesaugt wird (Außenlufteinahme) darf die Geschwindigkeit zwischen den Lamellen 2 m/s nicht überschreiten.

A mm	B mm	H mm	Anzahl der Lamellen n	m kg
300	300	330	5	5,40
400	400	390	6	8,70
500	500	450	7	12,6
600	600	450	7	15,1
700	700	510	8	20,2
800	800	570	9	25,9
900	900	630	10	32,4
1000	1000	690	11	47,4
1100	1100	750	12	56,9
1200	1200	750	12	62,1
1300	1300	810	13	72,1
1400	1400	870	14	84,5
1500	1500	930	15	97,0

Bestellbeispiel

LHR 9010 300 300 1 20

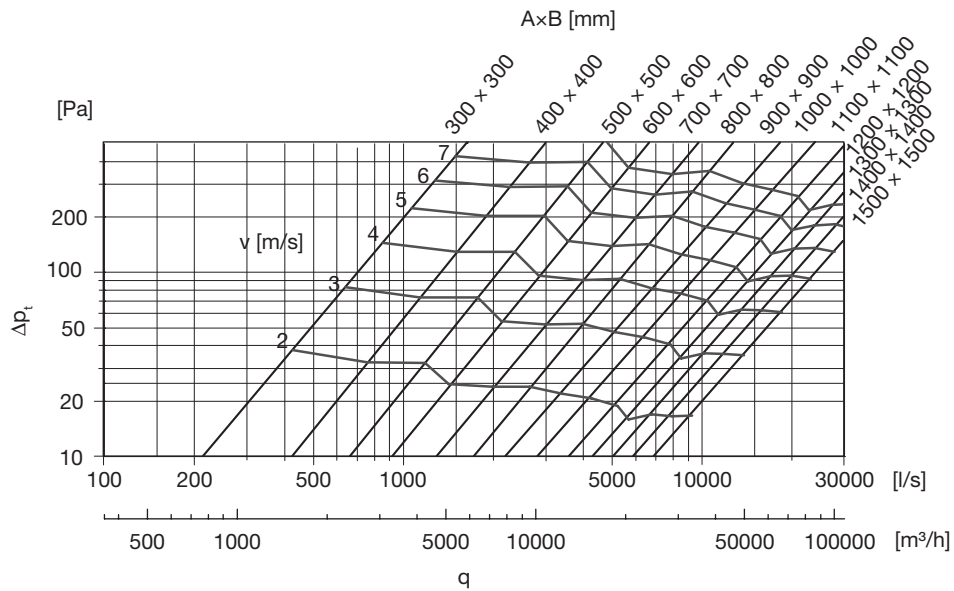
Produktbezeichnung	LHR	9010	300	300	1	20
Evtl. Farbe						
A in mm						
B in mm						
Kanalanschluss (Typ 1,2)						
Befestigungsvariante (Type 1)						

Lamellenhaube -eckig

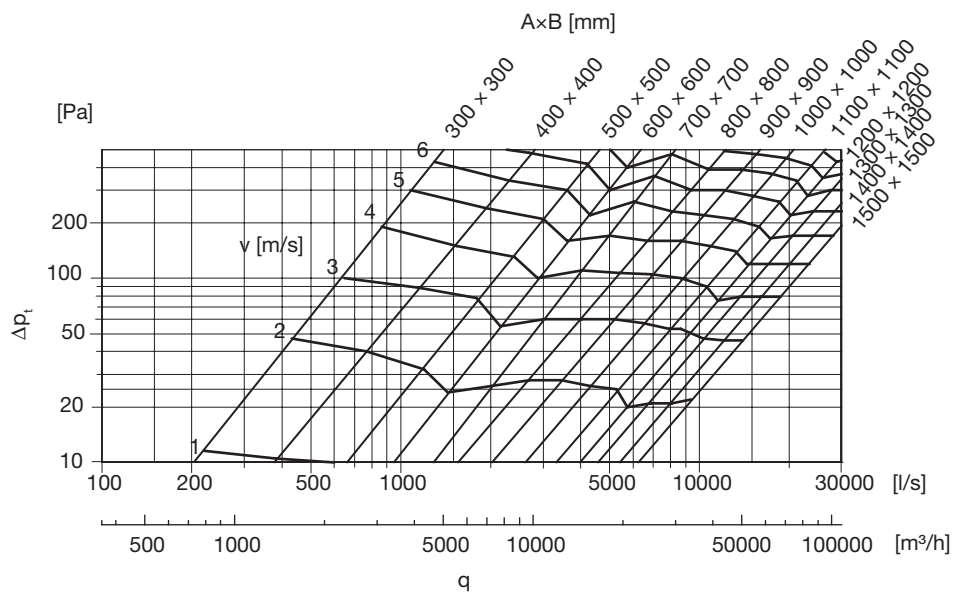
LHR

Technische Daten

Außenluft



Fortluft



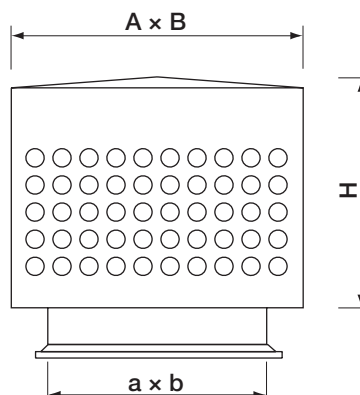
- 1
- 2
- 3
- 4
- 5
- 6
- 7
- 8
- 9
- 10
- 11
- 12
- 13
- 14
- 15
- 16
- 17
- 18

Dachhaube - eckig

LHPR



Dimensionen



Anschlus smaß a x b mm	*Außen- luft m³/h	Außen- maß AxB mm	Freier Quer- schnitt m²	Höhe H	m kg
200	864	310	0,080	277	5,0
300	1944	445	0,180	383	6,0
400	3456	580	0,320	489	10,0
500	5400	715	0,500	595	13,0
600	7776	877	0,720	701	15,0
700	10584	1012	0,980	807	18,0
800	13824	1147	1,280	913	20,0
900	17496	1282	1,620	1019	23,0
1000	21600	1444	2,000	1125	25,0
1100	26136	1579	2,420	1231	28,0

Beschreibung

Lindab Dachhauben LHPR sind Außen- und Fortlufthauben. Sie zeichnen sich durch ein besonderes architektonisches Design aus. Lindab Dachhauben LHPR werden aus verzinktem Blech hergestellt und können zusätzlich in RAL-Farbe nach Wahl (gegen Mehrpreis) lackiert werden.

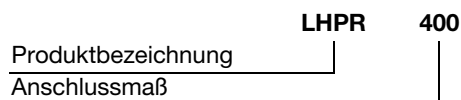
Kanalanschluss / Abmessungen a x b wahlweise mit:

Ausführung -Standard: Metu Profil 20mm, gegen Mehrpreis: Metu Profil 30 (empfohlen für Kantenlängen größer 1000 mm) oder 40mm

Von der Tabelle abweichende Abmessungen nicht möglich.

* Empfohlener max. Volumenstrom bei Verwendung der LHPR als Außenlufthaube.

Bestellbeispiel

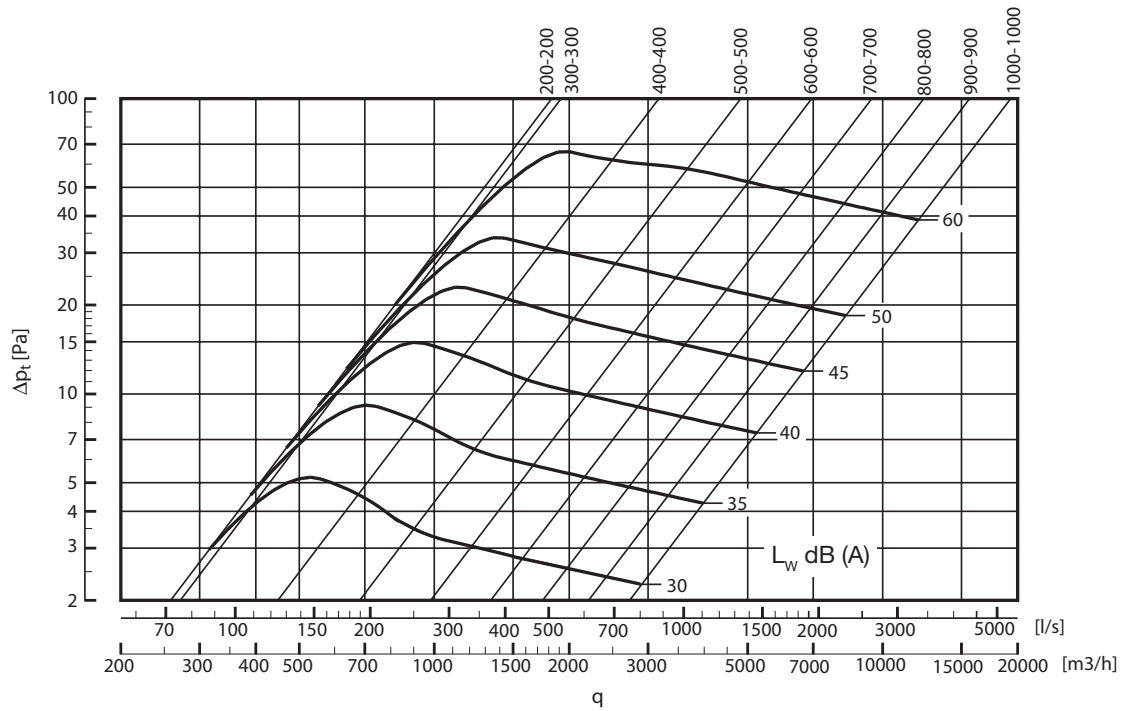


Dachhaube - eckig

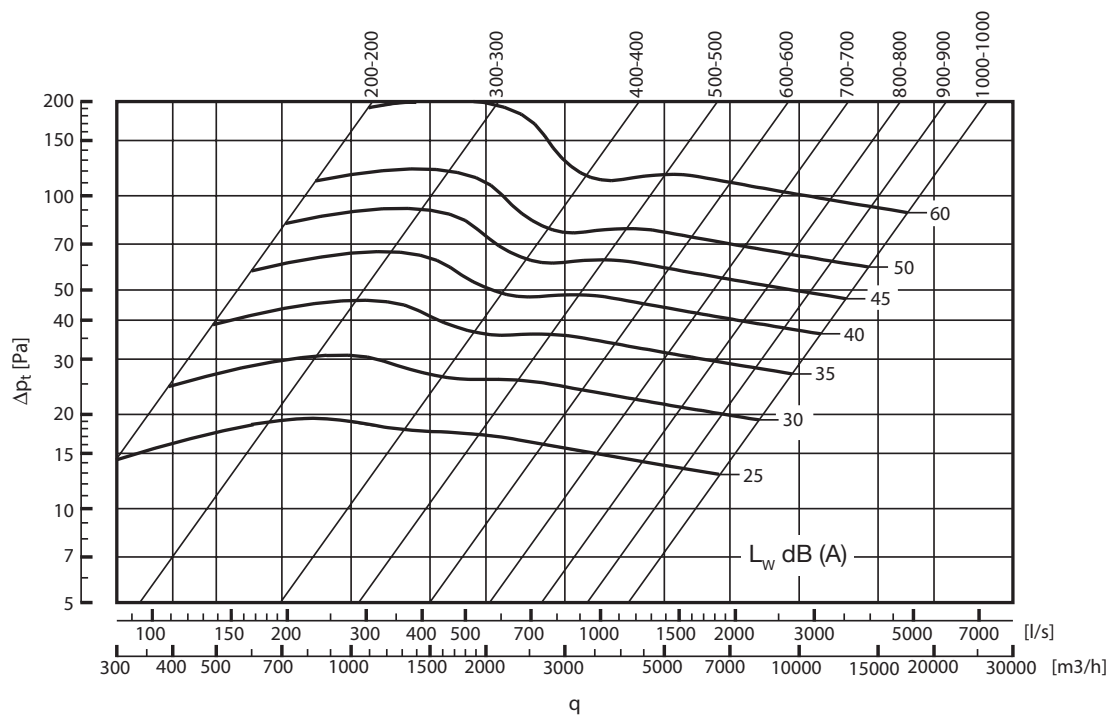
LHPR

Technische Daten

Fortluft



Außenluft



- 1
- 2
- 3
- 4
- 5
- 6
- 7
- 8
- 9
- 10
- 11
- 12
- 13
- 14
- 15
- 16
- 17
- 18

Membrandurchführung

MG



Beschreibung

Dampfdiffusionsdichte Membrandurchführung für alle Arten von Luftleitungen, Rohren oder Kabel.

Spezielle flexible 2-Komponenten-Gummimembran (MS-Polymer) (1), eingefasst mit einer 1mm-Aluminiumplatte (2).

Für die Abdichtung von Bauteil-Durchführungen durch die winddichte Dachkonstruktion bzw. Dampfsperre.

Speziell für den Niedrigenergie- bzw. Passivhausbau.

Montage

Die Membran ist einfach anzupassen; schneiden Sie die Aussparung 20 mm kleiner wie das durchzuführende Bauteil. Die Membran kann für Dächer von 0° bis 55° Neigung eingesetzt werden. Die Membran kann ebenfalls in Firstmitte eingesetzt werden und durch Biegen der Dachneigung angepasst werden.

Die Membran kann mit doppelseitigem Klebeband oder Kleber angebracht werden.

Für die Befestigung an starren Unterdachkonstruktionen, Beton- bzw. Geschoßdecken sind Schraubenlöcher vorgesehen (3).

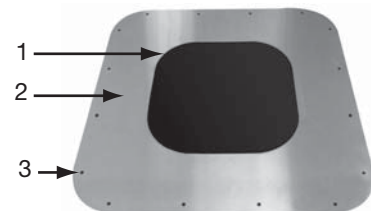
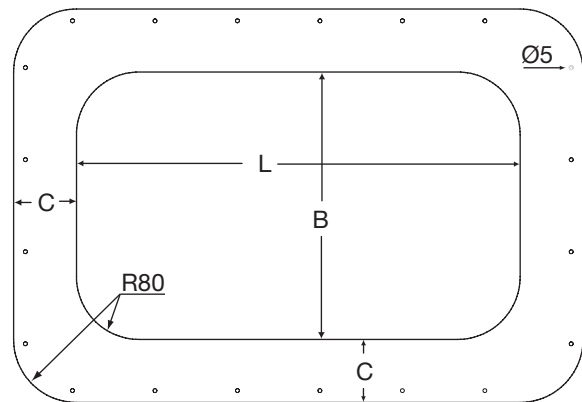
Nach der Montage sollten die Stoßstellen zwischen durchgeführtem Bauteil und Membran mit Dichtmasse verfugt werden.

(Das in der Abbildung gezeigte Rohr gehört nicht zum Lieferumfang)

Bestellbeispiel

	MG	200
Produktbezeichnung		
Dimension		

Dimensionen



Spezielle Abmessung, einsetzbar für 0°-Neigung und Rohre von Ø100 - Ø160 mm.

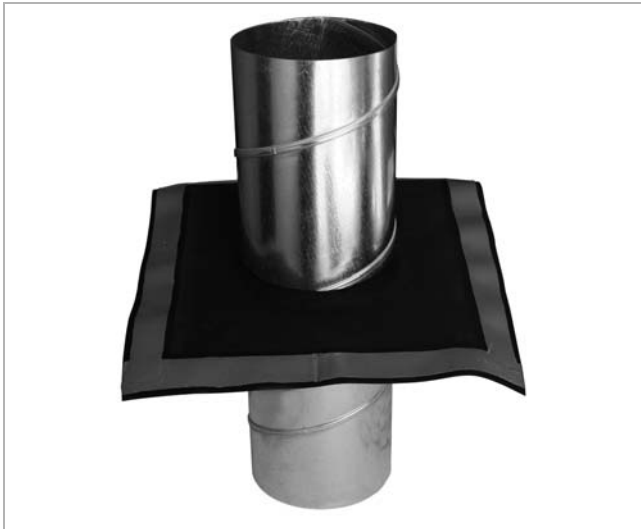
Typ	Max. Rohr Maß □ / Ø mm	B x L x C mm	m kg
MG 1016	160	200 x 200 x 50	0,32

Standard-Durchführungen

Typ	Max. Rohr Maß □ / Ø mm	B x L x C mm	m kg
MG 100	110	150 x 230 x 80	0,40
MG 200	200	240 x 390 x 80	0,78
MG 315	315	340 x 565 x 80	1,36
MG 400	405	445 x 750 x 80	1,76
MG 450	450	490 x 790 x 80	1,80
MG 560	560	620 x 1000 x 80	1,90
MG 710	710	750 x 1280 x 80	2,00

Membrandurchführung

MGL



Beschreibung

Membrandurchführung aus speziellem, flexiblem synthetischen Gummi (MS-Polymer), mit doppelseitigem Klebestreifen.

Für die Abdichtung von Rohren etc., welche die Dachkonstruktion bzw. die Dampfsperre durchdringen.

Speziell für den Niedrigenergie- bzw. Passivhausbau.

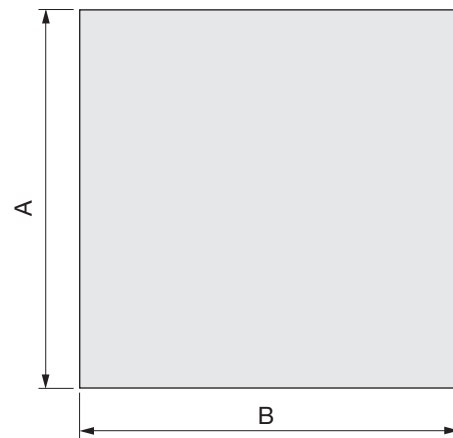
Montage

Die Membran ist einfach anzupassen; schneide die Aussparung 20 mm kleiner wie das durchzuführende Bauteil. Die Membran wird mit den aufgetragenen Klebestreifen an der Dampfsperre angebracht.

Nach der Montage sollten die Stoßstellen zwischen durchgeführtem Bauteil und Membran mit Dichtmasse verfugt werden.

(Das in der Abbildung gezeigte Rohr gehört nicht zum Lieferumfang)

Dimensionen



Typ	Max. Rohr dimension □ / Ø mm	A × B mm	m kg
MGL 80	100	200 × 200	0,10
MGL 125	125	250 × 250	0,10
MGL 160	160	300 × 300	0,15
MGL 250	250	400 × 400	0,20
MGL 355	355	500 × 500	0,25

Bestellbeispiel

Produktbezeichnung	MGL	160
Dimension		