

# Brand/Brandgasspjäll

# FNC1U



## Beskrivning

Cirkulära brand/brandgasspjäll är till för att förhindra spridning av brand samt varma och kalla gaser i ventilationssystemet.

Spjället är tillverkat i galvaniserat stål med Lindab Safe-anslutning med täthetsklass C enligt EN1751.

Testad och klassificerad i enlighet med EN 1366-2 och EN 13501 vid 300 Pa undertryck och CE-märkt i enlighet EN 15650.

Med 24V motor kan det enkelt användas till Lindabs FDS-system med möjlighet för snabb idrifttagning och enkel kontroll av brandspjällssystemet.

- Enkel och snabb installation
- Lätt vikt
- Inga tillbehör behövs
- Inga lösa föremål
- Lindab Safe-anslutning

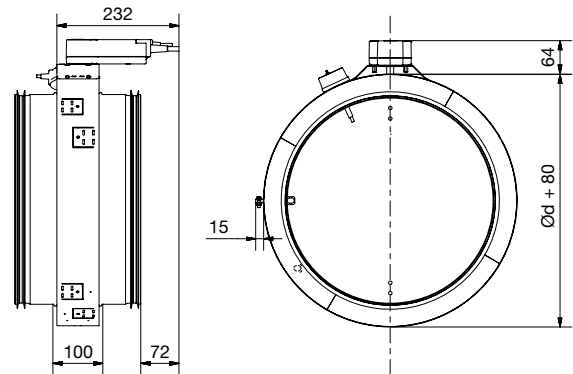
Produkt kod		
Typ	FNC	Cirkulärt brandspjäll
Klassificering	1	EI60S
Anslutning	U	Safe packning
Motortyp	B24	Belimo motor BFL24T (24V)
	B230	Belimo motor BFL230T (230V)
Dimension	XYZ	Nominell diameter (mm)

## Beställningsexempel

	<b>FNC</b>	<b>1</b>	<b>U</b>	<b>B24</b>	<b>200</b>
Typ					
Klassificering					
Anslutning					
Motortyp					
Dimension Ød					
Exempel: FNC-1-U-B24-200					

## Dimensioner

### Typ B24/B230 Ø 100-400 mm (Belimo motor)



## Brandklassifikation

<b>E</b> = integritet	<b>E</b>	<b>I</b>	<b>60</b>	<b>S</b>
<b>I</b> = Värmeisolering				
<b>Tid (minuter)</b>				
<b>S</b> = Rökläckage				

# Brand/Brandgasspjäll

# FNC1U

## Tekniska data

