

T-piece

INTCU

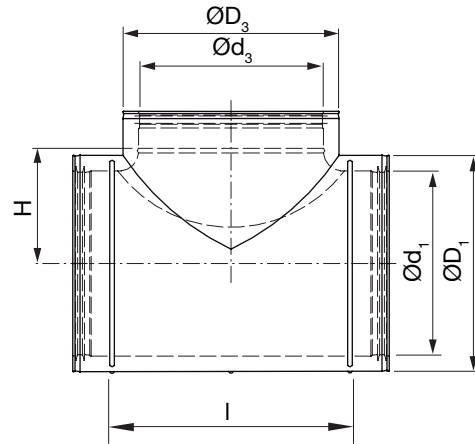


Description

The T-piece is double-jacketed and insulated with mineral wool, and is supplied with Lindab Safe rubber seal on the inner dimension.

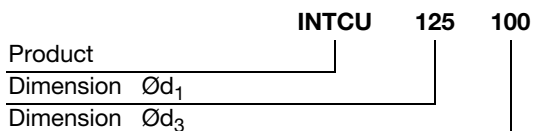
With stop bead at the main connections, to ensure correct installation.

Dimensions



Ød ₁ nom	Ød ₃ mm	ØD ₁ nom	ØD ₃ mm	l mm	H mm	m* kg
80	80	112	112	140	52	0,66
100	80	132	112	97	60	0,62
100	100	132	132	132	66	0,71
125	80	157	112	97	72	0,78
125	100	157	132	130	78	0,85
125	125	157	157	165	83	1,02
160	80	192	112	140	92	1,11
160	100	192	132	130	95	1,03
160	125	192	157	166	100	1,22
160	160	192	192	209	105	1,43
180	80	200	112	140	102	1,16
180	100	200	132	175	105	1,42
180	125	200	157	215	110	1,55
180	160	200	192	260	115	1,81
180	180	200	200	285	115	2,11
200	80	232	112	140	112	1,34
200	100	232	132	175	116	1,67
200	125	232	157	215	116	1,91
200	160	232	192	209	125	1,73
200	180	232	200	285	125	2,47
200	200	232	232	249	125	1,98
224	80	260	112	140	124	1,75
224	100	260	132	175	127	1,90
224	125	260	157	215	132	2,18
224	160	260	192	260	137	2,44
224	180	260	200	285	137	2,77
224	200	260	232	346	137	3,14
224	224	260	260	346	137	3,26
250	80	280	112	156	137	2,08
250	100	280	132	175	140	2,24
250	125	280	157	220	145	2,58
250	160	280	192	256	150	2,77
250	180	280	200	306	150	3,17
250	200	280	232	306	150	3,27

Order code



T-piece

INTCU

Ød ₁ nom	Ød ₃ mm	ØD ₁ nom	ØD ₃ mm	l mm	H mm	m* kg
250	224	280	260	350	150	3,57
250	250	280	280	296	150	3,21
280	80	315	112	156	155	2,42
280	100	315	132	175	155	2,45
280	125	315	157	220	160	2,86
280	160	315	192	256	165	3,11
280	180	315	200	306	165	3,43
280	200	315	232	306	165	3,51
280	224	315	260	350	165	4,21
280	250	315	280	350	165	4,04
280	280	315	315	390	165	4,41
300	80	355	112	156	162	2,91
300	100	355	132	175	165	3,04
300	125	355	157	220	170	3,45
300	160	355	192	256	175	4,00
300	180	355	200	306	175	4,26
300	200	355	232	306	175	4,46
300	224	355	260	350	175	4,69
300	250	355	280	350	175	5,01
300	280	355	315	390	175	5,21
300	300	355	355	430	175	5,55
315	80	355	112	156	170	3,09
315	100	355	132	175	173	3,34
315	125	355	157	220	178	3,65
315	160	355	192	256	182	4,05
315	180	355	200	306	182	4,23
315	200	355	232	306	182	4,59
315	224	355	260	350	182	5,13
315	250	355	280	350	182	5,30
315	280	355	315	390	182	5,31
315	300	355	355	430	182	5,99
315	315	355	355	363	182	5,06

* = weight can vary ±10%.

