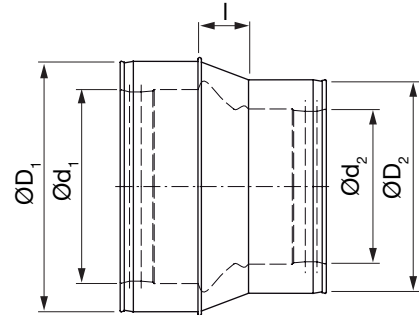


# Reducer

# INRCU



## Dimensions

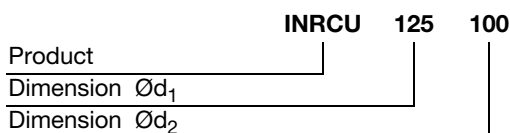


## Description

The reducer is double-jacketed and insulated with mineral wool, and is supplied with Lindab Safe rubber seal on the inner dimensions.

Ød <sub>1</sub> nom	Ød <sub>2</sub> mm	ØD <sub>1</sub> nom	ØD <sub>2</sub> mm	l mm	m* kg
100	80	132	112	26	0,32
125	80	157	112	36	0,41
125	100	157	132	27	0,39
160	80	192	112	55	0,63
160	100	192	132	46	0,56
160	125	192	157	34	0,54
180	80	200	112	167	1,10
180	100	200	132	140	1,03
180	125	200	157	106	0,95
180	160	200	192	58	0,77
200	80	232	112	195	1,34
200	100	232	132	52	0,78
200	125	232	157	55	0,76
200	160	232	192	39	0,68
200	180	232	200	58	0,86
224	80	260	112	232	1,51
224	100	260	132	200	1,59
224	125	260	157	166	1,50
224	160	260	192	118	1,29
224	180	260	200	90	1,13
224	200	260	232	63	1,02
250	80	280	112	267	1,98
250	100	280	132	75	2,09
250	125	280	157	70	1,36
250	160	280	192	60	1,17
250	180	280	200	126	1,79
250	200	280	232	42	1,10
250	224	280	260	29	1,14
280	80	315	112	314	2,31
280	100	315	132	282	2,39
280	125	315	157	243	2,54
280	160	315	192	195	2,32
280	180	315	200	167	2,16
280	200	315	232	140	2,05

## Order code



## Reducer

## INRCU

$\varnothing d_1$ nom	$\varnothing d_2$ mm	$\varnothing D_1$ nom	$\varnothing D_2$ mm	l mm	m* kg
280	224	315	260	107	1,89
280	250	315	280	71	1,83
300	80	355	112	345	2,65
300	100	355	132	314	2,73
300	125	355	157	270	2,93
300	160	355	192	222	2,70
300	180	355	200	195	2,53
300	200	355	232	167	2,43
300	224	355	260	135	2,25
300	250	355	280	99	2,08
300	280	355	315	58	2,05
315	80	355	112	360	2,91
315	100	355	132	329	3,04
315	125	355	157	291	3,21
315	160	355	192	243	2,96
315	180	355	200	216	2,80
315	200	355	232	188	2,69
315	224	355	260	155	2,54
315	250	355	280	119	2,46
315	280	355	315	78	2,33
315	300	355	355	51	2,18

\* = weight can vary  $\pm 10\%$ .

