

Bend

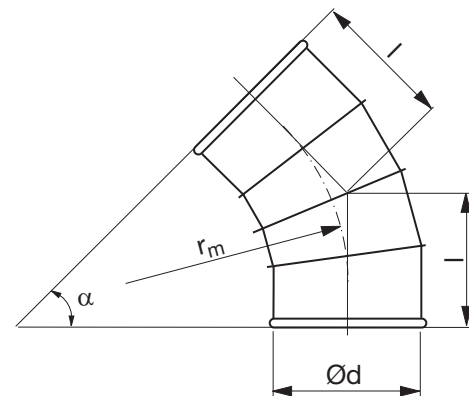
BSFTR 45°



Description

Segmented and swaged bend.

Dimensions



$$r_m \approx 1,5 \cdot d$$

Ød nom	t mm	r _m mm	l mm	m kg
200	0,7	300	211	1,90
224	0,7	336	226	2,20
250	0,7	375	242	2,50
300	0,7	450	267	3,40
315	0,7	472	277	3,70
350	0,7	525	298	4,50
400	0,9	600	330	6,50
450	0,9	675	361	7,90
500	0,9	750	392	9,40
560 *	0,9	840	383	16,7
600 *	0,9	900	408	18,5
630 *	0,9	945	426	20,1
710 *	0,9	1065	476	26,4
800 *	0,9	1200	532	31,8
900 *	0,9	1350	594	34,9

* Supplied with flange FL

Ordering example

