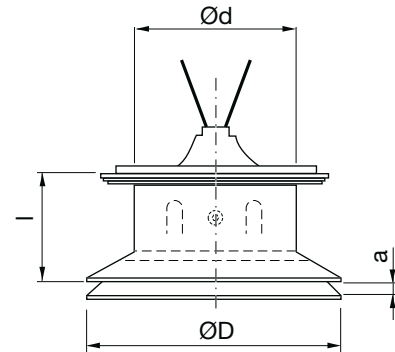


Diffuseur

VTTB



Dimensions



Description

Diffuseur pour air d'admission.

Conçu avec un goulot allongé pour montage au plafond. Équipé d'un segment d'éclipsage fixe pour empêcher le débit d'air dans un sens souhaité.

Connexion au socle VRFU ou VRFM par supports à ressorts.

Ød nom	ØD mm	l mm	m kg
100	155	70	0,44
125	185	76	0,60
160	226	83	0,85

Matériaux et finition

Matériau

Tôle galvanisée peinte.

Couleur

Blanc RAL 9003, brillant 30, équivalent à NCS S 0500 N.

Codification

	VTTB	125	9003
Produit			
Dimension Ød ₁			
Couleur			

Diffuseur

VTTTB

Caractéristiques techniques

Le débit d'air, q [l/s] and [m³/h],
la chute de pression totale, Δp_t [Pa],
la longueur de projection, $l_{0,2}$ [m], et
le niveau de puissance sonore pondérée A, L_{WA} [dB],
pour différents réglages, a [mm],
sont indiqués dans le graphique.

Remarque ! Le niveau de puissance sonore pondéré A, L_{WA} ,
augmente de 3 dB lorsque la vanne est montée dans un
coude.

Niveau de puissance sonore, L_W [dB], en bandes d'octave

calculé comme $L_{WA} + K_{ok}$.

K_{ok} est indiqué dans le tableau ci-dessous.

Ød nom	Montage diffusuer	Bande de fréquence [Hz]							
		63	125	250	500	1K	2K	4K	8K
100	Conduit	-2	-7	-7	-4	-5	-5	-13	-20
125	Conduit	-1	-2	-3	-3	-4	-7	-13	-16
160	Conduit	1	2	-2	-2	-4	-9	-14	-9

Atténuation sonore, ΔL , [dB]

Ød nom	Montage diffusuer	Bande de fréquence [Hz]							
		63	125	250	500	1K	2K	4K	8K
100	Conduit	25	22	17	13	12	11	11	11
125	Conduit	25	20	15	12	11	9	9	9
160	Conduit	26	17	13	12	11	7	7	8

Modèle de diffusion du jet d'air

Largeur verticale maximum, $b_v = 0,1 \times l_{0,2}$ m

Mesure du débit d'air

Les données sont disponibles dans une brochure séparée.

