

# Säätöpelti

# DRU



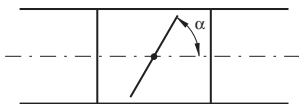
## Tuotekuvaus

Varustettu käännettävällä läppäpellillä. Säädettävissä 0 - 90°. Voidaan eristää 50 mm eristeellä. Tarvittaessa paksumpaa eristystä, voidaan käyttää IK-eristyskupua.

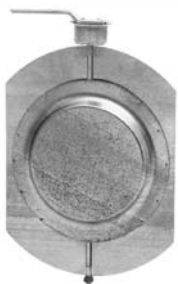
Pieni oma äänenmuodostus. Äänenmuodostus vastaa rei'itetyn levyn ominaisuuksia, mutta tukkeutumisriski on paljon pienempi kuin rei'itetyllä levyllä.

Säätökulma  $\alpha$

$\alpha = 0^\circ =$  auki  $\alpha = 90^\circ =$  kiinni



## Vahvistettu säätölevy

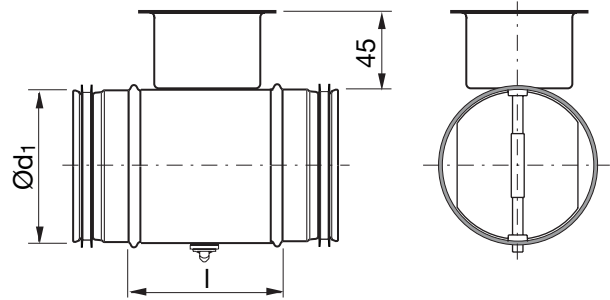


## Tilausesimerkki

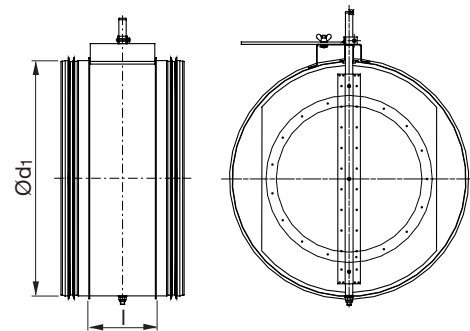
Tuotetunnus DRU 125  
Mitta  $\text{Ø}d_1$

## Mitat

$\text{Ø} 80-630$



$\text{Ø} 710-1000$



$\text{Ø}d_1$ nom	l [mm]	m kg	Tiiveysluokka suljetun pellin yli
80	100	0,34	0
100	100	0,40	0
125	100	0,46	0
160	100	0,65	0
200	100	0,80	0
250	100	1,28	0
315	100	1,70	0
400	100	2,82	0
500	115	4,70	0
630	115	6,21	0
800	230	18,2	0
1000	230	24,4	0



## Säätöpelti

DRU

	Ø 80-315	Ø 400	Ø 500	Ø 630	Ø 710x1000
Säädetään suojakupin sisällä olevasta kahvasta.	x	x	x	x	
Säätöasento luetaan suojakupin reunasta.	x	x	x	x	
Säätö lukittuu kahdella ruuvilla, tyyppi Pozidriv (PZD2).	x	x	x	x	
Pelissä vahvistettu lukitus siipimutterilla.					x
Pelti on vahvistettu.			x	x	
Pelti on lisävahvistettu.					x
Varustettu kahvalla.		x	x	x	
Varustettu vahvistetulla kahvalla.					x
Varustettu vahvistetuilla asennonrajoittimilla.			x	x	
Akseli on vahvistettu.					x
Voidaan toimittaa moottorivalmiudella.	x	x	x	x	
Voidaan toimittaa moottorilla.	x	x	x	x	x

## Tekniset tiedot

Tekniset tiedot löydät valinta- ja mitoitusohjelmastamme [LindQST](#):stä