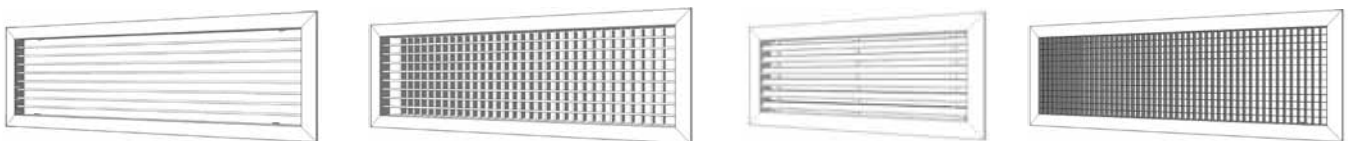
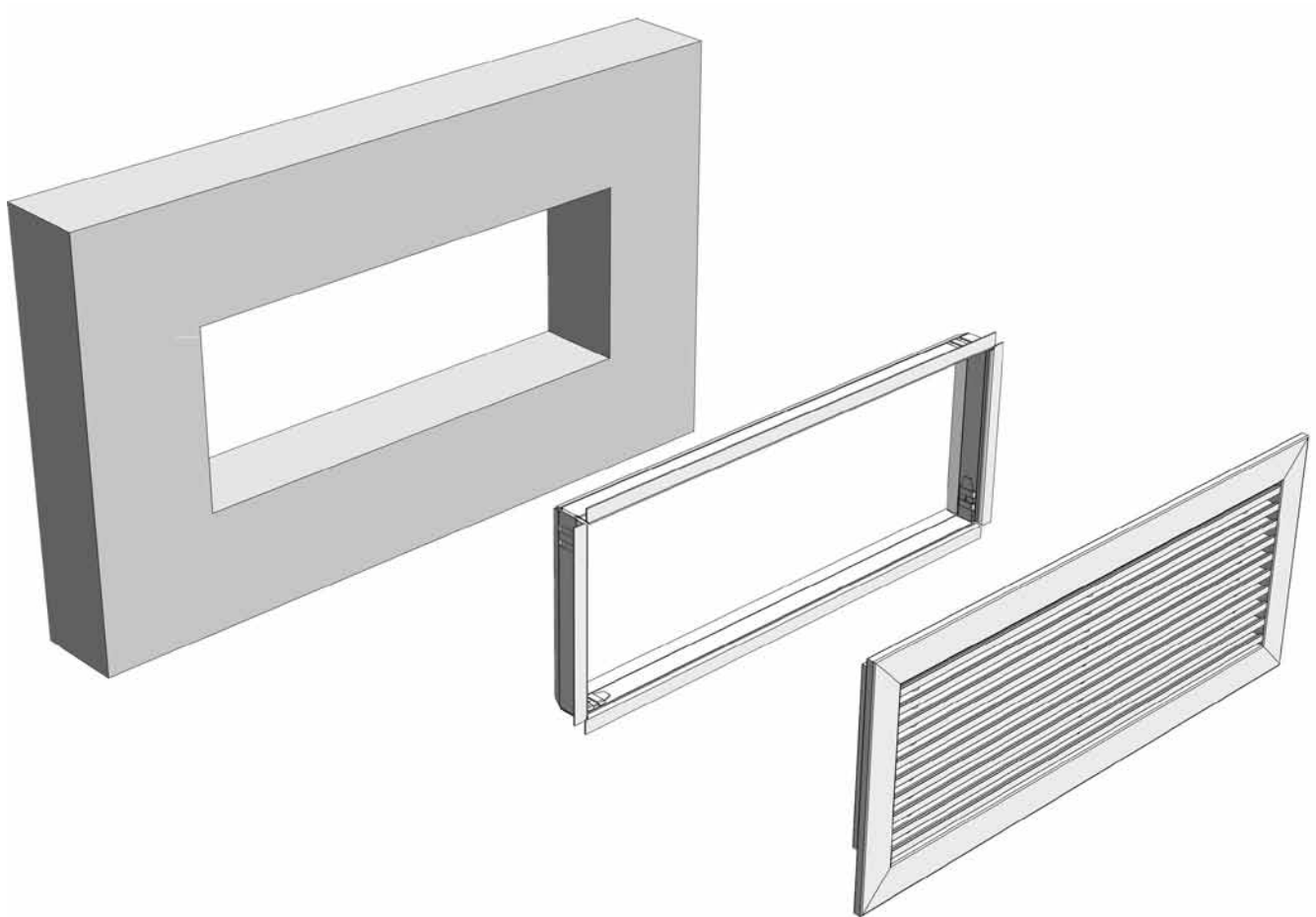




# GGR

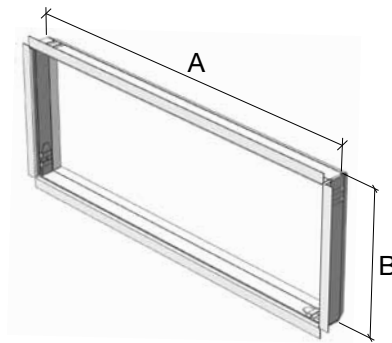
Installation instruction  
Installations vejledning  
Montageanvisning  
Asennusohje  
Montageanweisung  
Istruzioni di montaggio  
Instructions de montage





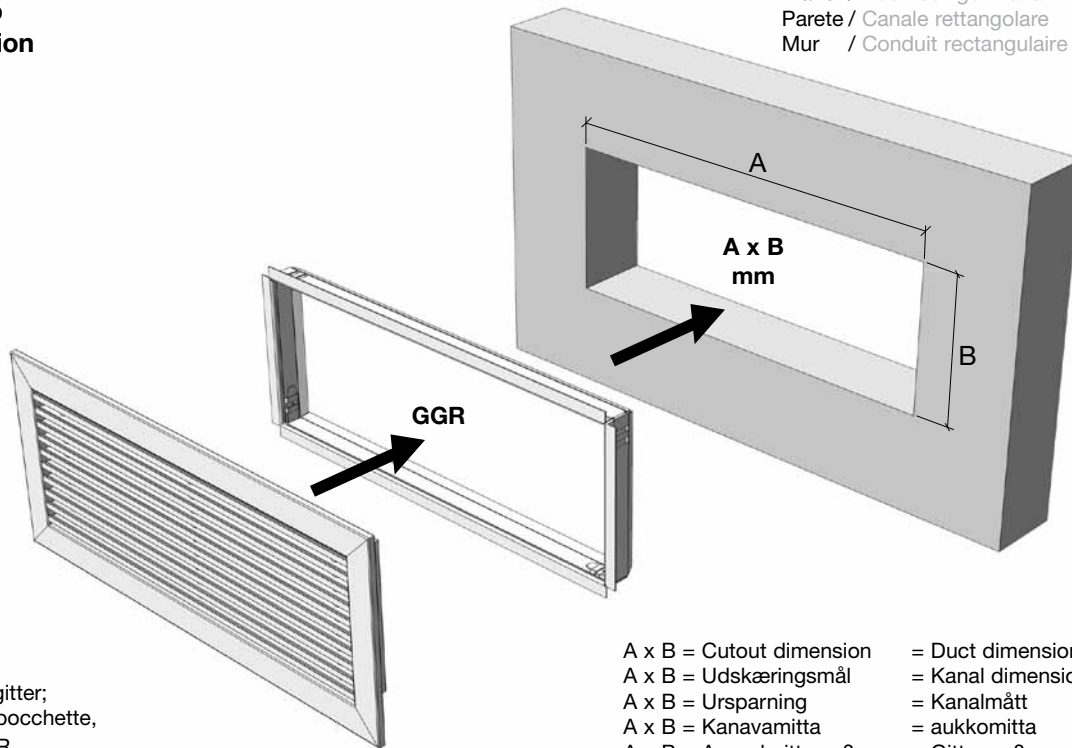
# GGR

**Mounting frame GGR**  
**Montage ramme GGR**  
**Monteringsram GGR**  
**Kiinnityskehys GGR**  
**Einbaurahmen GGR**  
**Telaio di montaggio GGR**  
**Cadre de montage GGR**



**Usage**  
**Anvendelse**  
**Användning**  
**Käyttö**  
**Einbausituation**  
**Utilizzo**  
**Utilisation**

Wall / Rectangular duct  
 Væg / Rektangulær kanal  
 Vægg / Rektangulär kanal  
 Seinä / Suorakaidekanava  
 Wand / Rechteckiger Kanal  
 Parete / Canale rettangolare  
 Mur / Conduit rectangulaire



Grilles,  
 Riste,  
 Galler,  
 Säleikot,  
 Lüftungsgitter;  
 Griglie e bocchette,  
 Grilles -FR

A x B = Cutout dimension = Duct dimension  
 A x B = Udskæringsmål = Kanal dimension  
 A x B = Ursparning = Kanalmått  
 A x B = Kanavamitta = aukkomitta  
 A x B = Ausschnittsmaß = Gittermaß  
 A x B = Dimensione del foro = Dimensione canale  
 A x B = Diamètre d'ouverture = Dimension de conduit

**B3020 / C20 / C21 / G20 / F20 / B / C / G / F**

**Order code**  
**Ordre kode**  
**Beställningskod**  
**Tuotekoodi**  
**Bestellcode**  
**Codice d'ordine**  
**Codification**



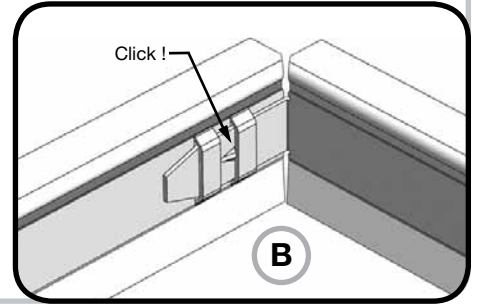
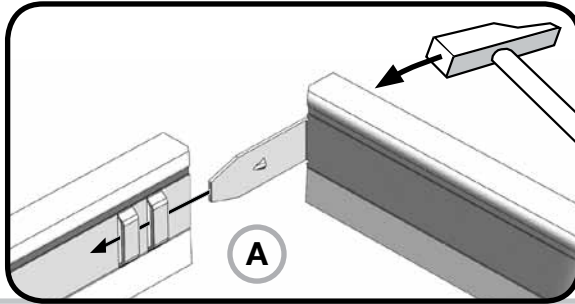


# GGR

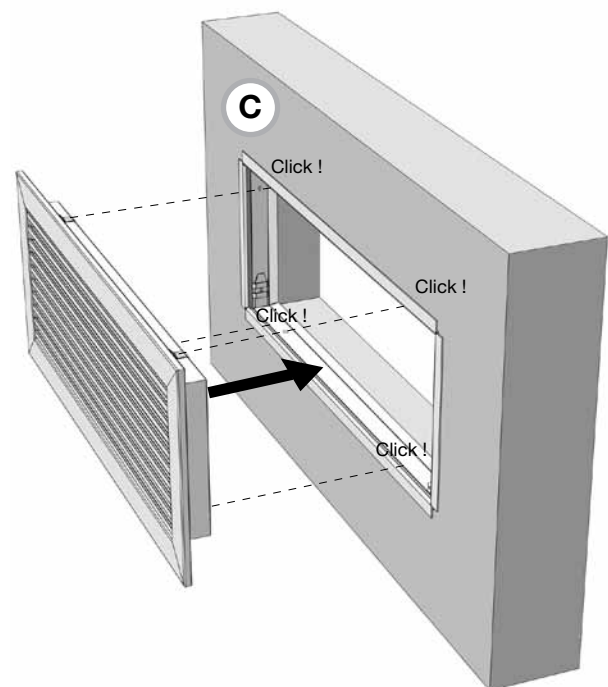
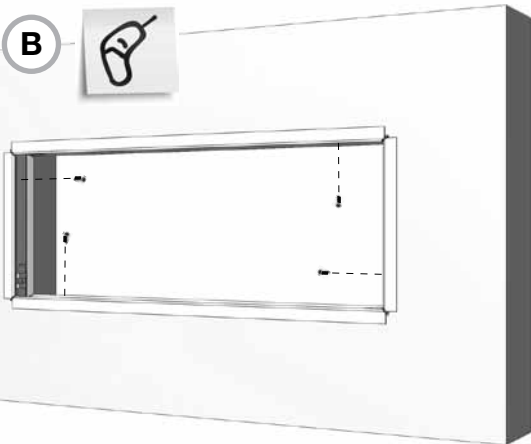
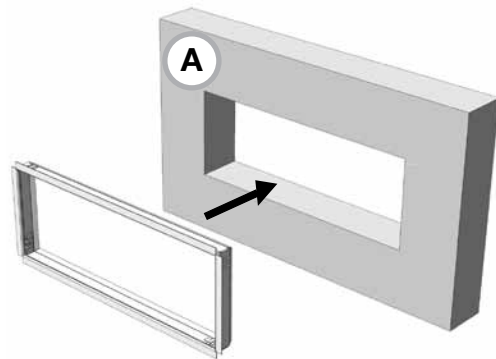
**Assembly of GGR**  
**Samling af GGR**  
**Ihopsättning av GGR**  
**Kokoaminen GGR**  
**Zusammenbau - GGR**  
**Assemblaggio GGR**  
**Assemblée de GGR**



x 4



**Mount GGR + grille in wall / duct**  
**Monter GGR + rist i væg / kanal**  
**Montering av GGR + galler i vägg / kanal**  
**GGR + säleikkö seinä / kanava**  
**Montage von GGR + Gitter in Wand bzw. Kanal**  
**Montaggio GGR + griglia a parete / canale**  
**Mount GGR + grille in wall / duct -FR**





**Support**  
**Hjælp**  
**Hjälp**  
**Tuotetuki**  
**Unterstützung**  
**Supporto**  
**Support**

**UK** - Here you can find product updates/mounting instructions and support telephone number/mail.

**[www.lindab.com](http://www.lindab.com)**

Right to alterations reserved.

**DK** - Her kan du finde seneste produkt opdateringer/ montagevejledninger samt support tlf. nr/mail.

**[www.lindab.dk](http://www.lindab.dk)**

Ret til ændringer forbeholdes.

**SE** - Här kan du kan alltid hitta senaste produktuppdateringarna/Montageinstruktioner samt support tlf. nr / mail.

**[www.lindab.se](http://www.lindab.se)**

Rätt till ändringar förbehålles.

**FI** - Täältä löydät uusimmat tuotetiedot ja asennusohjeet sekä tuotetuen yhteystiedot.

**[www.lindab.fi](http://www.lindab.fi)**

Oikeus muutoksiin pidätetään.

**DE** - Hier finden Sie aktuelle Produktinformationen/ Montageanleitungen und Telefonnummer/ E-Mail-Adressen der Ansprechpartner.

**[www.lindab.de](http://www.lindab.de)**

Änderungen vorbehalten.

**IT** - Qui potete trovare istruzioni di montaggio, informazioni sul prodotto ed un supporto tecnico qualificato numero/mail.

**[www.lindab.it](http://www.lindab.it)**

Soggetto a modifica senza obbligo di preavviso.

**FR** - Vous trouverez les fiches produits ou de montage actualisées ainsi que les coordonnées du support téléphonique à l'adresse suivante :

**[www.lindab.fr](http://www.lindab.fr)**

Toutes modifications réservées.

**Do you have trouble finding your local contacts please go to:**

**[www.lindab.com](http://www.lindab.com)**

**GGR-09022012**



**[www.lindqst.com](http://www.lindqst.com)**