



# CELO

Installation instruction

Installationsvejledning

Montageanvisning

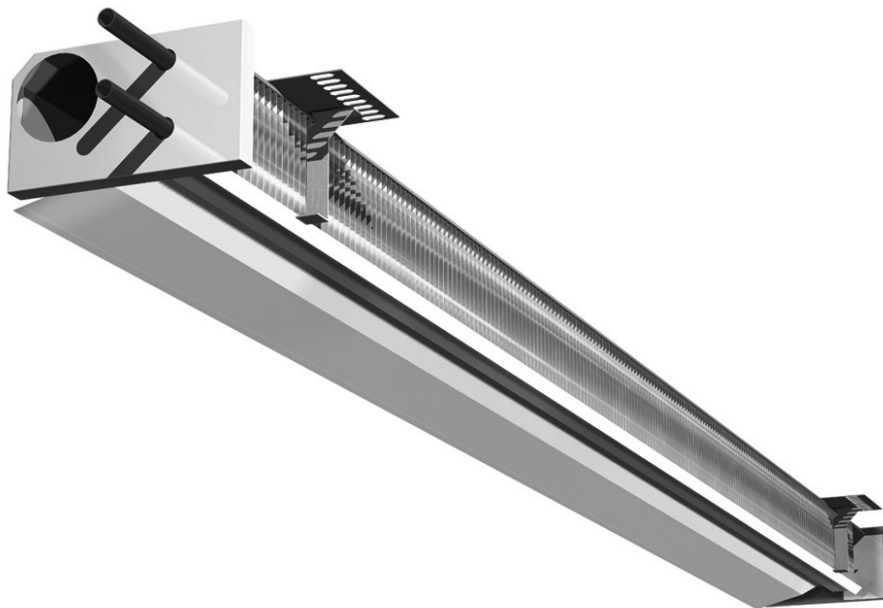
Asennusohje

Montageanleitung

Istruzioni di montaggio

Instruction de montage

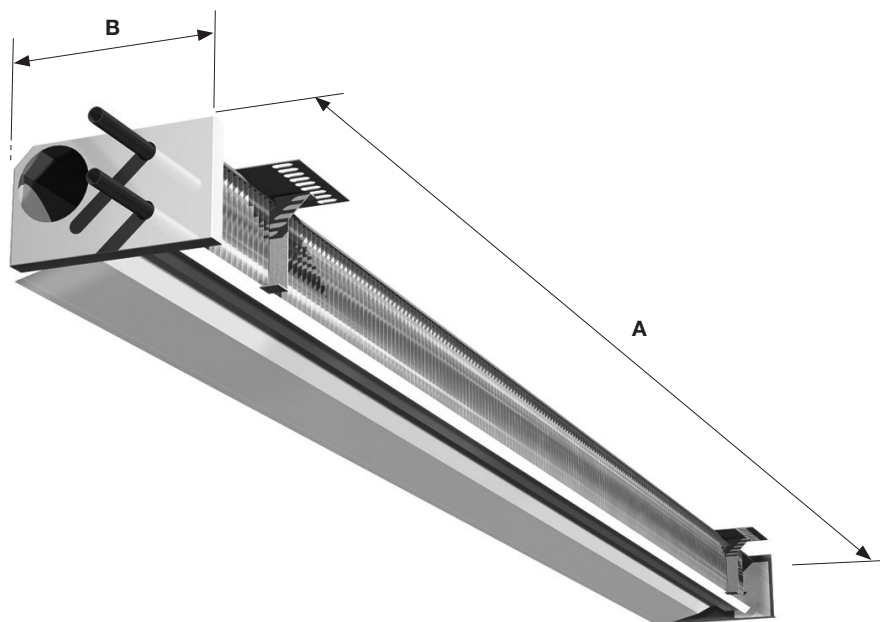
Szerelési útmutató



# Installation instruction

# Celo

Dimensions  
Dimensioner  
Dimensioner  
Mitat  
Abmessungen  
Dimensioni  
Dimensions  
Méretek



Celo is as standard delivered in steps of 0.1 m between 1.2 m -3.0 m ( 3,125 m ).  
 Celo leveres som standard i trin på 0,1 m mellem 1,2 m -3,0 m ( 3,125 m ).  
 Celo levereras som standard i steg på 0,1 m mellan 1,2 m -3,0 m ( 3,125 m ).  
 Celo vakiopituudet 1,2 - 3,0 m (3,125 m), jaotus 0,1 m.  
 Celo ist als Standard in "steps" von 0,1 m zwischen 1,2 m -3,0 m ( 3,125 m ) geliefert.  
 Celo is as standard delivered in steps of 0.1 m between 1,2 m -3,0 m ( 3,125 m ).  
 Celo est disponible en standard au pas de 0.1 m de 1,2 - 3m.  
 A Celo-t alapkivitelben 0,1 m-es lépésekben, 1,2 m -3,0 m (3,125 m) között szállítjuk.

Product	A mm	B mm	Kg / m
Celo	( 1200 / ..... / 3600 ln ) - 8 mm	215	6.5

Symbols  
Symboler  
Symboler  
Symbolit  
Symbole  
Simboli  
Symbole  
Szimbólumok



**UK** - Heavy Load - 2 man job. It is recommended to use a "lift" for mounting  
**DK** - Tungt - 2 mands job. Det anbefales at bruge en "lift" til monterig  
**SE** - Tungt - 2 mans jobb. Det rekommenderas att använda en "hiss" för monterig.  
**FI** - Raskas työ - 2 henkilöä. It is recommended to use a "lift" for mounting.  
**DE** - Schwere Last - Arbeit für zwei Personen. Es wird empfohlen, einen „Lift“ für die Montage zu verwenden.  
**IT** - Pesante carico - Manipolazione da parte di due persone. Si consiglia di utilizzare un "lift" per il montaggio.  
**FR** - Charge lourde - manutention à 2 personnes. Utilisation d'une nacelle recommandée.  
**HU** - Nagy terhelés - 2 ember szükséges. A szereléshez ajánlott „emelőt” használni.



**UK** - Hot water  
**DK** - Varmt vand  
**SE** - Varmt vatten  
**FI** - Kuuma vesi  
**DE** - Heißes Wasser  
**IT** - Acqua calda  
**FR** - Eau chaude  
**HU** - Meleg víz

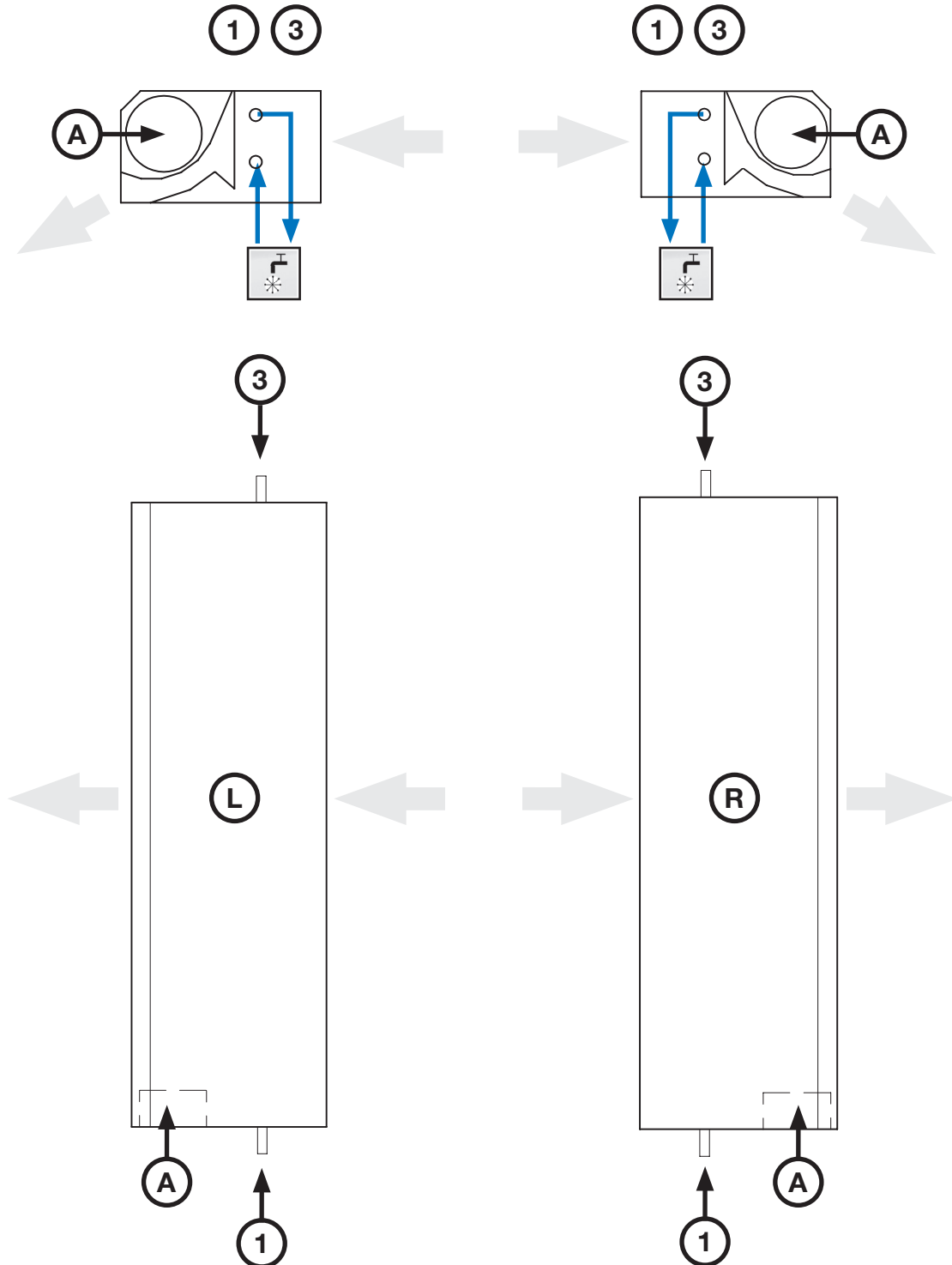


**UK** - Cold water  
**DK** - Koldt vand  
**SE** - Kallt vatten  
**FI** - Kylmä vesi  
**DE** - Kaltes Wasser  
**IT** - Acqua fredda  
**FR** - Eau froide  
**HU** - Hideg víz

# Installation instruction

# Celo

**Possible combinations - Air / Water**  
**Mulige tilslutninger - Luft / Vand**  
**Anslutningsmöjligheter - Luft / Vatten**  
**Liitosvaihtoehdot - Air / Water**  
**Anschlussmöglichkeiten - Luft / Wasser**  
**Connessioni possibili - Aria / Acqua**  
**Connexions possibles - Air / Eau**  
**Lehetséges kombinációk - Levegő / Víz**

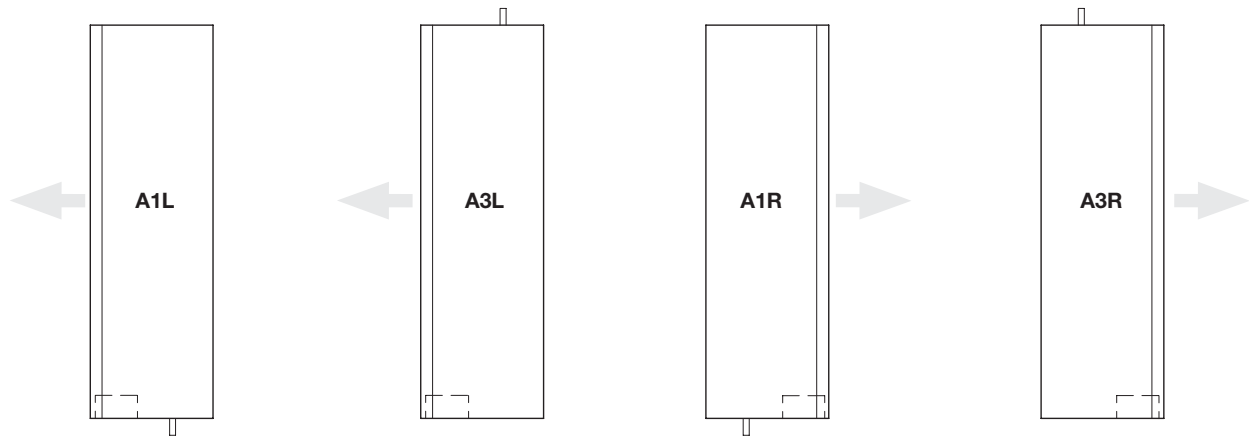


# Installation instruction

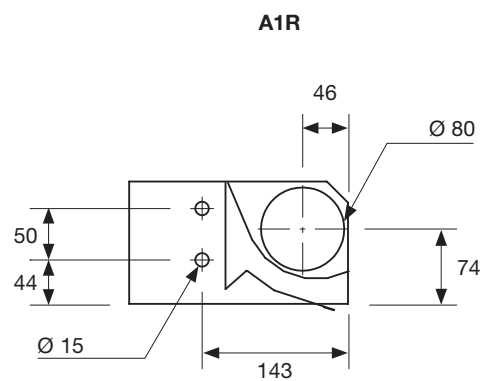
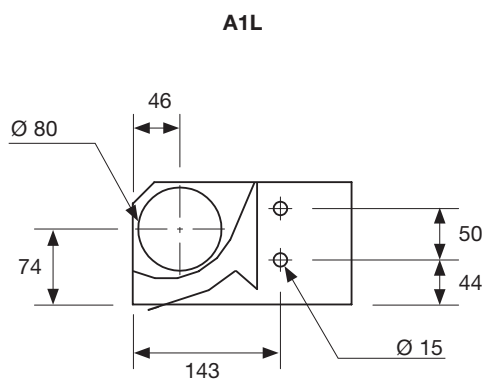
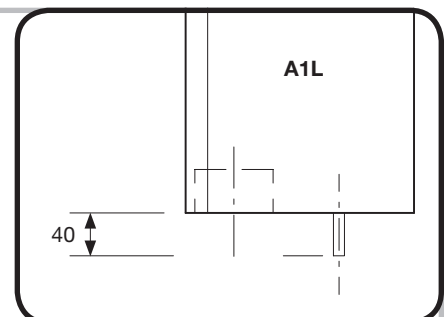
# Celo

Possible combinations - Air / Water  
 Mulige tilslutninger - Luft / Vand  
 Anslutningsmöjligheter - Luft / Vatten  
 Liitosvaihtoehdot - Air / Water  
 Anschlussmöglichkeiten - Luft / Wasser  
 Connessioni possibili - Aria / Acqua  
 Connexions possibles - Air / Eau  
 Lehetséges kombinációk - Levegő / Víz

A: 1L, 3L, 1R, 3R,



Connection dimensions, mm  
 Mål tilslutning, mm  
 Mått anslutning, mm  
 Connection dimensions, mm - FIN  
 Abmessungen Anschlüsse [mm]  
 Peso e capienza acqua  
 Connection dimensions, mm - FR  
 Csatlakozási méretek, mm



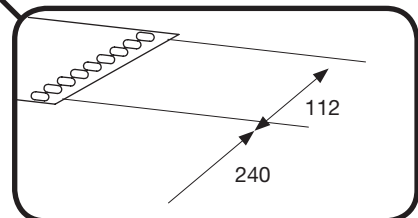
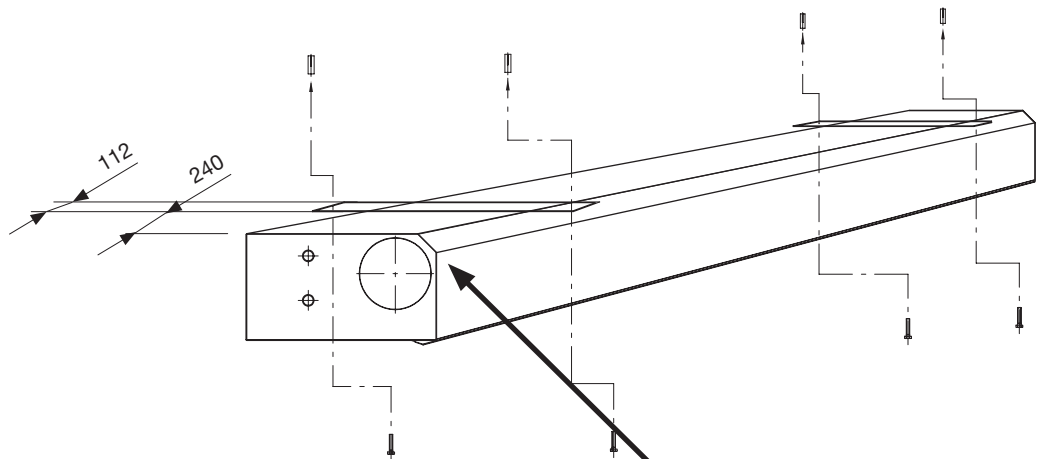
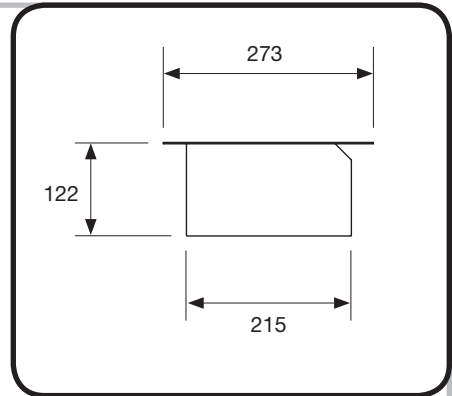
# Installation instruction

# Celo

**Mounting in ceiling**  
**Montage i loft**  
**montage i tak**  
**Asennus alakattoon**  
**Montage in der Zwischendecke**  
**Installazione a soffitto**  
**Montage en plafond**  
**Szerelés mennyezetbe**



**Wire hanger**    **Threaded rod M6/M8**    **screw M6/M8**

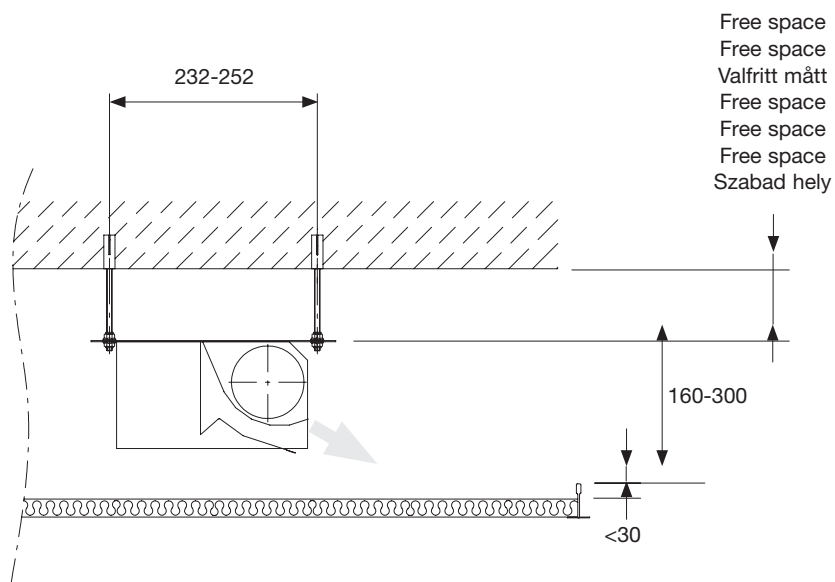


**UK** - Use the wire hanger, Threaded rod (M6/M8) or screw (M6/M8) for hanging.  
**DK** - Use the wire hanger, Threaded rod (M6/M8) or screw (M6/M8) for hanging.  
**SE** - Use the wire hanger, Threaded rod (M6/M8) or screw (M6/M8) for hanging.  
**FIN** - Use the wire hanger, Threaded rod (M6/M8) or screw (M6/M8) for hanging.  
**DE** - Use the wire hanger, Threaded rod (M6/M8) or screw (M6/M8) for hanging.  
**IT** - Use the wire hanger, Threaded rod (M6/M8) or screw (M6/M8) for hanging.  
**FR** - Use the wire hanger, Threaded rod (M6/M8) or screw (M6/M8) for hanging.  
**HU** - Függesztéshez használja a függesztő drótot, a menetes szárat (M6/M8) vagy csavart (M6/M8)!

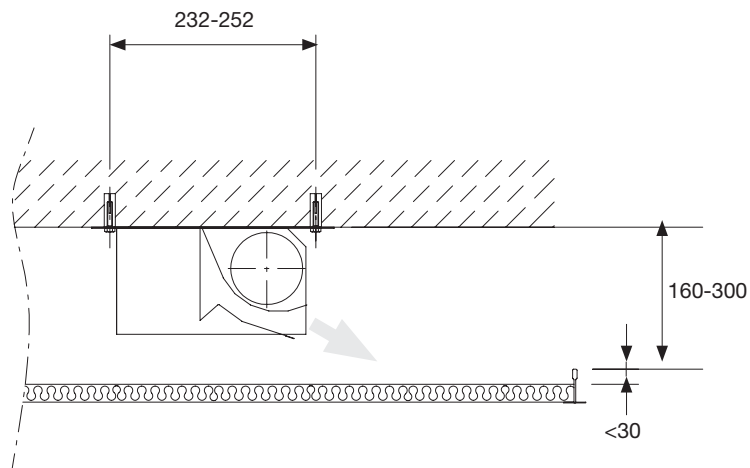
# Installation instruction

Celo

Suspended installation  
 Suspended installation  
 Suspended installation  
 Suspended installation  
 Suspended installation  
 Suspended installation  
 Álmenyezeti beépítés



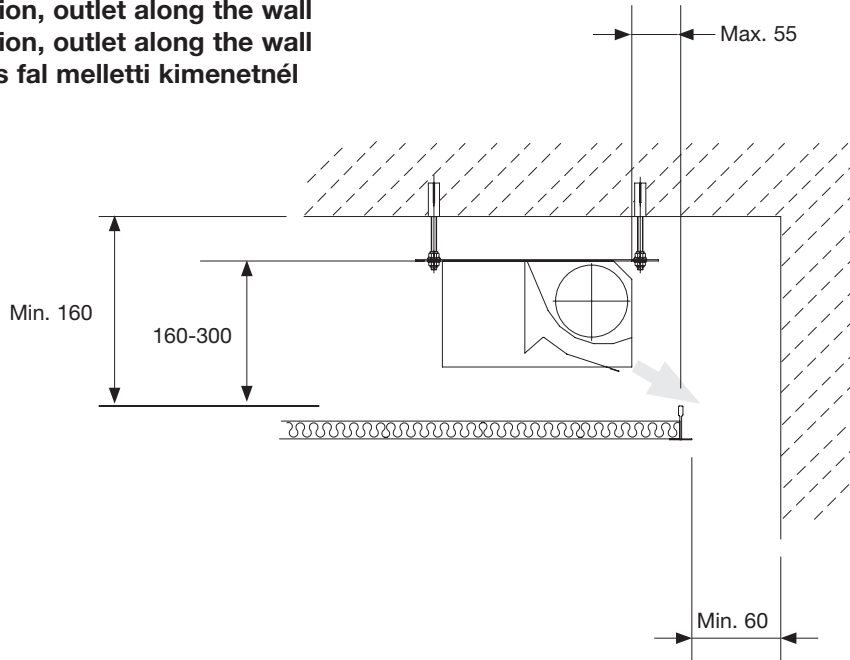
Installation on to a ceiling joist  
 Installation on to a ceiling joist  
 Installation on to a ceiling joist  
 Installation on to a ceiling joist  
 Installation on to a ceiling joist  
 Installation on to a ceiling joist  
 Telepítés mennyezeti fődémre



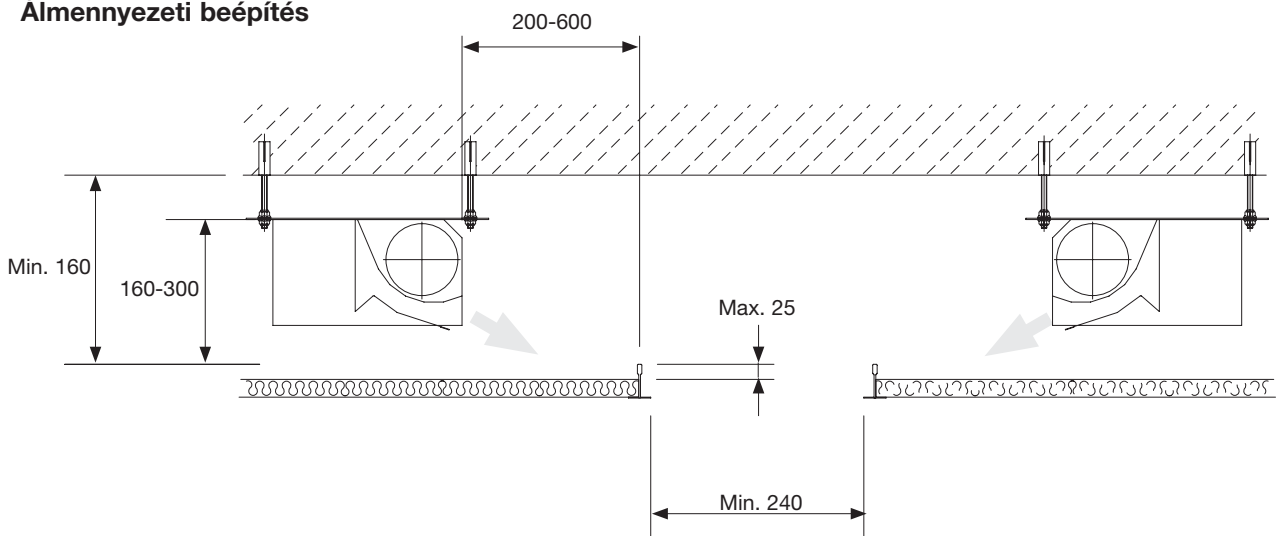
# Installation instruction

# Celo

Installation, outlet along the wall  
 Installation, outlet along the wall  
 Installation, outlet along the wall  
 Installation, outlet along the wall  
 Installation, outlet along the wall  
 Installation, outlet along the wall  
 Beépítés fal melletti kimenetnél



Suspended installation  
 Suspended installation  
 Suspended installation  
 Suspended installation  
 Suspended installation  
 Suspended installation  
 Suspended installation  
 Álmenyezeti beépítés





## Support

Hjælp

Hjälp

Tuotetuki

Unterstützung

Supporto

Support

Támogatás

**UK** - Here you can find product updates/mounting instructions and support telephone number/mail.

**www.lindab.com**

Right to alterations reserved.

**DK** - Her kan du finde seneste produkt opdateringer/ montagevejledninger samt support tlf. nr/mail.

**www.lindab.dk**

Ret til ændringer forbeholdes.

**SE** - Här kan du alltid hitta senaste produktuppdateringarna/montageanvisningarna samt support tel. /e-mail.

**www.lindab.se**

Rätt till ändringar förbehålles.

**FI** - Täältä löydät uusimmat tuotetiedot ja asennusohjeet sekä tuotetuen yhteystiedot.

**www.lindab.fi**

Oikeus muutoksiin pidätetään.

**DE** - Hier finden Sie aktuelle Produktinformationen/ Montageanleitungen und Telefonnummer/ E-Mail-Adressen der Ansprechpartner.

**www.lindab.de**

Änderungen vorbehalten.

**IT** - Qui potete trovare istruzioni di montaggio, informazioni sul prodotto ed un supporto tecnico qualificato  
Tel. 011 9952099 - e-mail: lindab@lindab.it

**www.lindab.it**

Soggetto a modifica senza obbligo di preavviso.

**FR** - Vous trouverez les fiches produits ou de montage actualisées ainsi que les coordonnées du support téléphonique à l'adresse suivante :

**www.lindab.fr**

Toutes modifications réservées.

**HU** - A termékfrissítések, szerelési útmutatók, kapcsolat elérhetők itt: **www.lindqst.com**

Ha nehezen találja meg a helyi kapcsolatot, kérjük

keresse fel: **www.lindab.com**

A változtatás jogát fenntartjuk!

**Do you have trouble finding your local contacts please go to:**

**www.lindab.com**

**CELO-02022021**



www.lindab.com