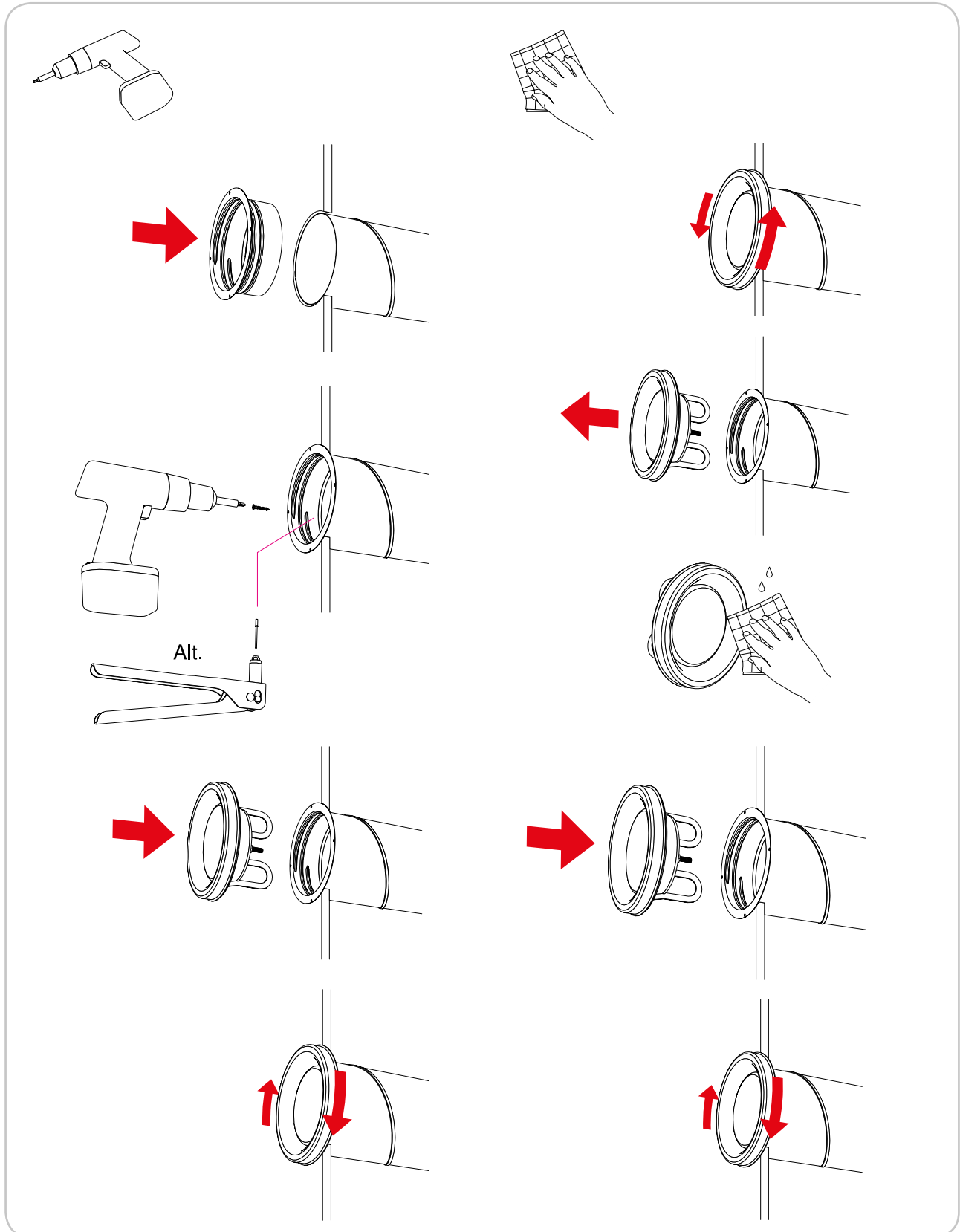




# Ventil

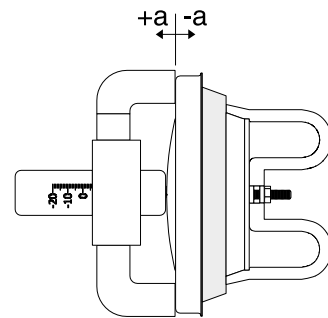
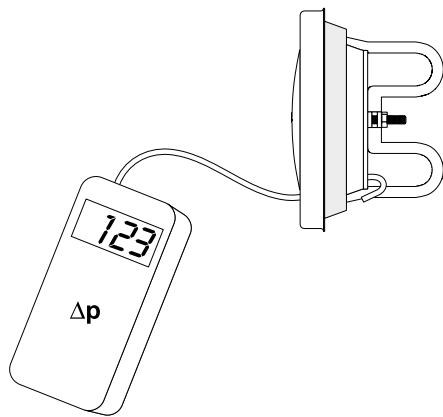
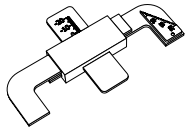
KSU





# Ventil

## KSU



Ø mm	Ventil montiert in	Konfiguration a [mm]							
		a	-15	-12	-10	-5	0	5	10
100	Rohr Bogen 90° T-Stück	a	0,459	0,676	0,861	1,36	1,82	2,32	2,75
		k	0,505	0,841	1,00	1,40	1,86	2,35	2,77
			0,576	0,850	1,01	1,42	1,89	2,35	2,66
125	Rohr Bogen 90° T-Stück	a	-10	-5	0	5	10		
		k	1,29	1,93	2,59	3,29	3,91		
			1,24	1,90	2,61	3,33	3,90		
150	Rohr Bogen 90° T-Stück	a	-10	-5	0	5	10	15	
		k	1,81	2,69	3,42	4,48	5,17	6,09	
			2,01	2,75	3,47	4,37	5,29	6,21	
160	Rohr Bogen 90° T-Stück	a	-10	-5	0	5	10	15	
		k	1,80	2,62	3,62	4,57	5,58	6,46	
			1,50	2,50	3,48	4,50	5,39	6,52	
200	Rohr Bogen 90° T-Stück	a	-3	0	5	10	15	20	25
		k	2,02	2,72	3,85	5,19	6,32	7,63	8,72
			1,65	2,62	3,71	5,21	6,07	7,40	8,60
			2,11	3,00	3,90	5,46	6,54	7,80	8,90