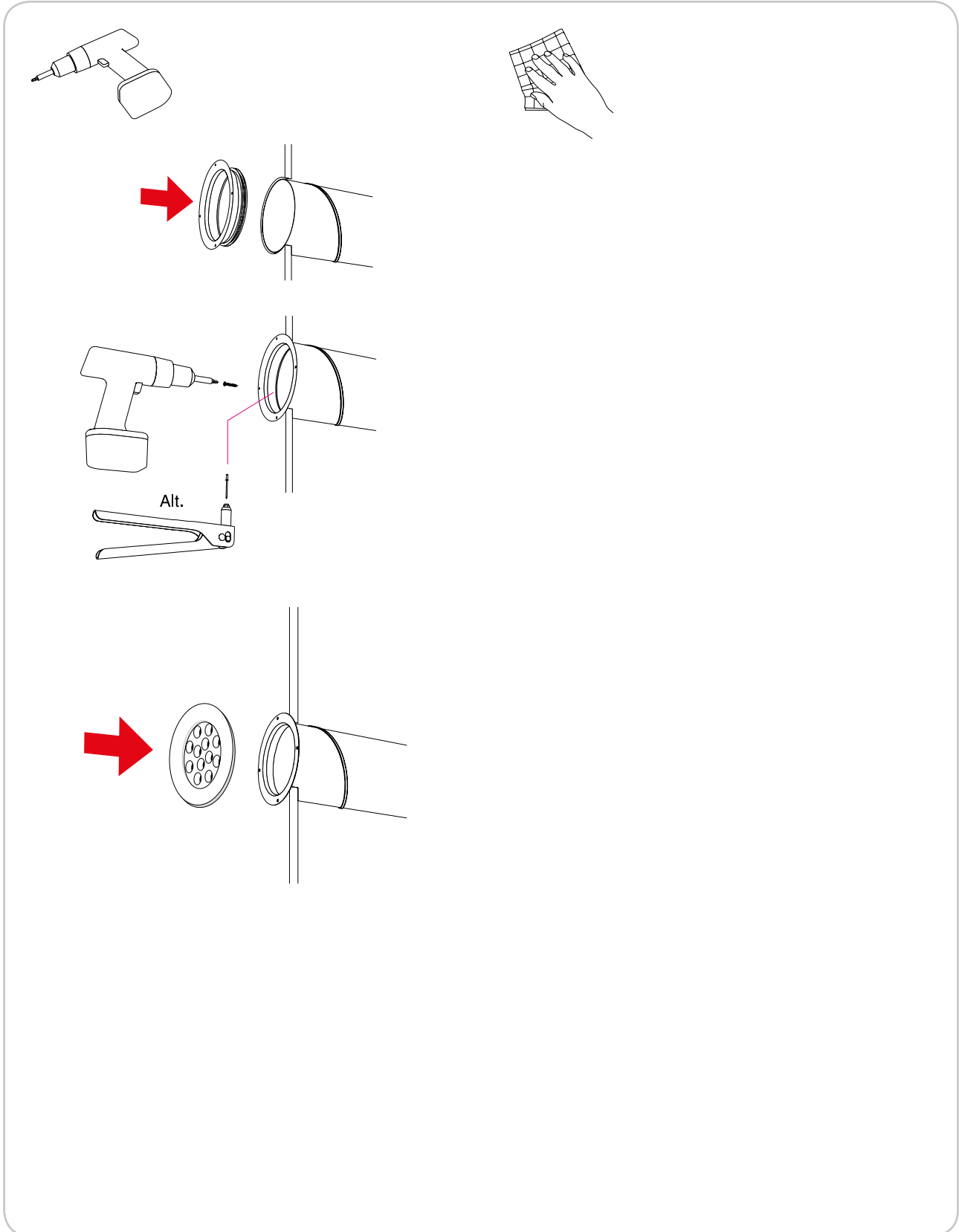




Ventil

KDPF





Ventil

KDPF

Ø mm	Ventil montiert in	Konfiguration n [Anzahl freier Öffnungen]						
		n	1	2	3	4	5	6
100	Rohr	k	0,24	0,42	0,59	0,80	0,98	1,20
	Rohr	n	7	8	9	10	11	12
		k	1,50	1,60	1,80	2,10	2,30	2,50