

# Silenziatore circolare con ogiva

# SLGPU 100



## Descrizione

SLGPU 100 è un silenziatore circolare con ogiva.

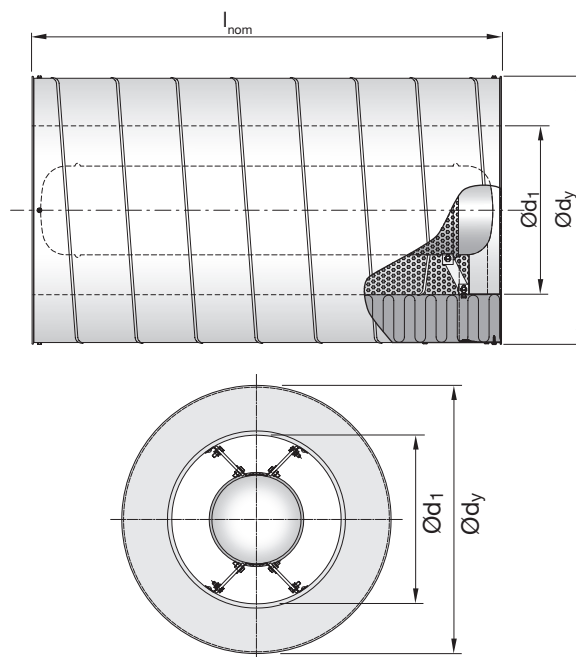
Spessore dell'isolamento 100 mm.

Materiale fonoisolante in lana minerale.  
Cassa in lamiera di acciaio zincato

Per dimensioni e materiali speciali, contattare gli uffici Lindab.

I silenziatori sono testati in conformità alla normativa ISO 7235

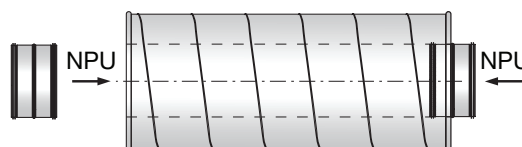
## Dimensioni e rumorosità



Attenuazione [dB] per bande di ottave [Hz]											
Ød <sub>nom</sub> mm	l <sub>nom</sub> mm	63	125	250	500	1k	2k	4k	8k	Ød <sub>y</sub> mm	m kg
400	600	2	4	11	21	28	31	23	15	625	21
400	900	3	6	16	30	37	40	30	19	625	28
400	1200	3	7	19	35	37	40	33	22	625	36
500	600	1	3	8	18	25	26	20	10	735	25
500	900	2	5	14	27	33	35	24	14	735	34
500	1200	3	6	17	31	37	41	28	17	735	44
630	900	2	4	12	20	30	24	19	9	880	44
630	1200	2	5	14	23	37	30	21	12	880	56
710	900	3	5	11	21	27	23	17	11	930	55
710	1200	3	5	12	13	31	26	18	12	930	69
800	900	3	6	13	20	26	20	15	12	1030	57
800	1200	3	7	15	25	31	22	17	13	1030	74
800	1500	4	8	19	31	37	27	19	15	1030	85
900	900	2	4	10	20	21	17	13	13	1150	63
900	1200	3	5	13	25	25	19	14	13	1150	80
900	1500	3	6	16	31	30	21	16	14	1150	89
900	1800	3	7	19	36	34	23	17	14	1150	114
1000	900	2	4	11	23	20	14	12	12	1280	69
1000	1200	2	5	13	26	23	16	13	13	1280	90
1000	1500	3	6	16	31	27	18	15	15	1280	109
1000	1800	3	7	20	38	34	22	17	17	1280	126
1250	1200	2	4	12	21	17	14	11	10	1530	140
1250	1500	3	5	14	24	20	16	12	11	1530	197
1250	1800	3	7	18	30	25	18	13	11	1530	236
1250	2400	3	8	22	36	30	21	14	12	1530	249

Fornito con due manicotti

## Manicotti (NPU)



## Esempio di ordinazione

<b>Prodotto</b>	<b>SLGPU 100</b>	<b>aaa</b>	<b>bbbb</b>	<b>100</b>
SLGPU 100				
<b>Collegamento dim. Ød<sub>1</sub> nom</b>				
400 - 1250 mm				
<b>Lunghezza in mm (l<sub>nom</sub>)</b>				
600 - 2400 mm				
<b>Spessore nominale isolamento</b>				
100 mm				

Esempio: SLGPU - 400 - 900 - 100



- 1
- 2
- 3
- 4
- 5
- 6
- 7
- 8
- 9
- 10
- 11
- 12
- 13
- 14
- 15
- 16
- 17
- 18

# Silenziatore circolare con ogiva

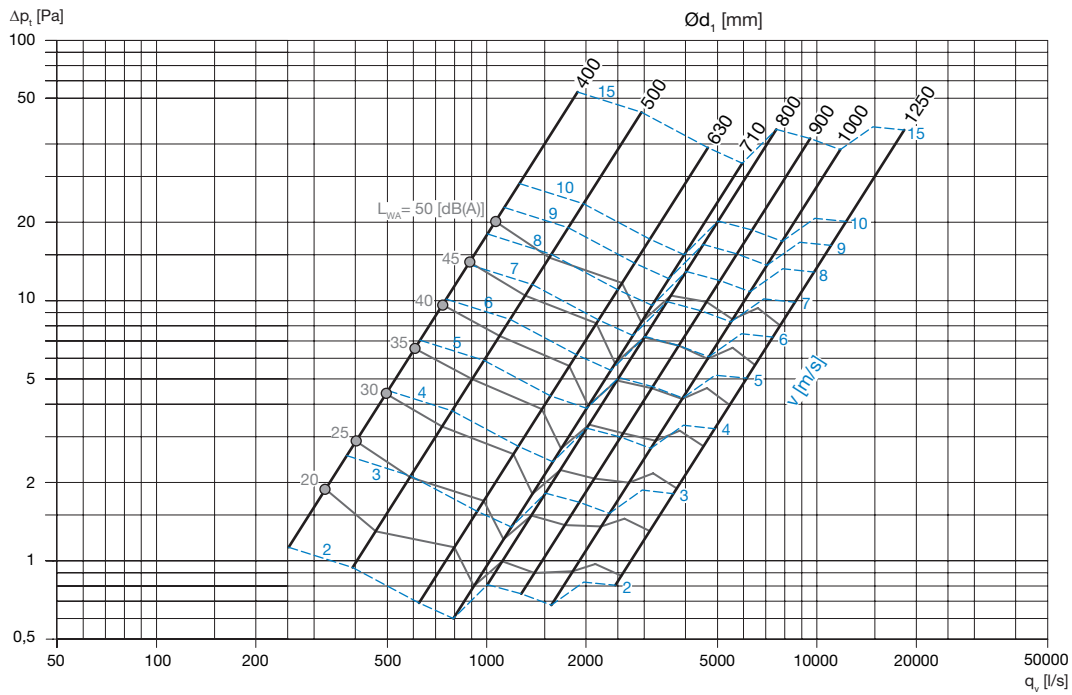
# SLGPU 100

## Dati tecnici

### Pressure loss $\Delta p_t$ [Pa]

#### SLGPU 100, Spessore isolamento 100 mm

$\varnothing d_1$  :400 - 500 mm      L = 600 mm  
 $\varnothing d_1$  :630 - 1000 mm      L = 900 mm  
 $\varnothing d_1$  :1250 mm              L = 1200 mm



#### SLGPU 100, Spessore isolamento 100 mm

$\varnothing d_1$  :400 - 710 mm      L = 1200 mm  
 $\varnothing d_1$  :800 mm              L = 1500 mm  
 $\varnothing d_1$  :900 - 1000 mm      L = 1800 mm  
 $\varnothing d_1$  :1250 mm              L = 2400 mm

