

Kontrolventil - udsugning

URH



Beskrivelse

URH-ventilen anvendes til udsugning.

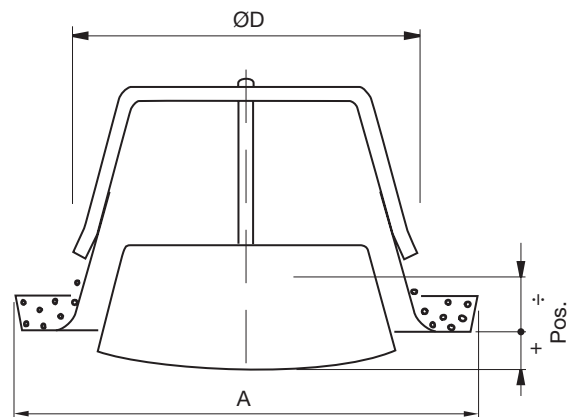
Ventilen har et lavt lydeffektniveau selv ved relativt stort tryktab.

URH leveres i fire standardstørrelser: 100, 125, 160 og 200 mm. URH ventilen passer direkte ind i Lindab-rør ved hjælp af ventilrammerne VGU eller VRGL og på faconstykker ved hjælp af VRGM eller VEPF.

Materialer og finish

Materiale : Stål
 Standardfinish : Pulverlakeret
 Standardfarve : RAL 9003 hvid

Dimensioner



ØD nom	ØA [mm]	m [kg]
100	140	0,30
125	165	0,40
160	200	0,60
200	250	0,90

Bestillingskode

Produkt	URH	125
Type		
Størrelse		

Kontrolventil - udsugning

URH

Tekniske data

Kapacitet

Volumenstrøm q [l/s] og [m³/h],
totaltrykfald Δp_t [Pa],
samt A-vægtet lydtrykniveau L_A [dB(A)] aflæses i diagrammerne ved diverse indstillinger af keglen.

Tryktab Δp_t

Diagrammerne angiver tryktabet Δp_t [Pa] som totaltrykfald.

A-vægtet lydtrykniveau L_A

Diagrammerne angiver A-vægtet lydtrykniveau L_A [dB(A)] ved en rumdæmpning på 4 dB.

Lydeffektniveau i oktav bånd L_{Wok}

Lydeffektniveauet i oktav bånd L_{Wok} [dB] = $L_A + K_{ok}$
- se nedenstående tabel.

Størrelse	Middelfrekvens Hz							
	63	125	250	500	1K	2K	4K	8K
100	-	-2	-2	-2	-1	-1	-12	-
125	-	2	0	-1	-3	0	-9	-
160	-	2	0	-1	1	-5	-10	-
200	-	2	-2	-1	1	-4	-13	-

tolerance	-	+/-3	+/-4	+/-3	+/-2	+/-2	+/-4	-
-----------	---	------	------	------	------	------	------	---

Lyddæmpning ΔL

Armaturets egendæmpning ΔL [dB] inklusive enderefleksionen, svarende til indløbsdiameteren, se nedenstående tabel.

Størrelse	Middelfrekvens Hz							
	63	125	250	500	1K	2K	4K	8K
100	-	23	18	15	13	11	6	-
125	-	18	16	13	11	9	6	-
160	-	18	14	10	11	8	7	-
200	-	13	12	9	9	8	5	-

Indregulering

Indreguleringsdata for kontrol af luftmængden findes i installationsvejledning.

