



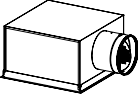





Anschlusskästen



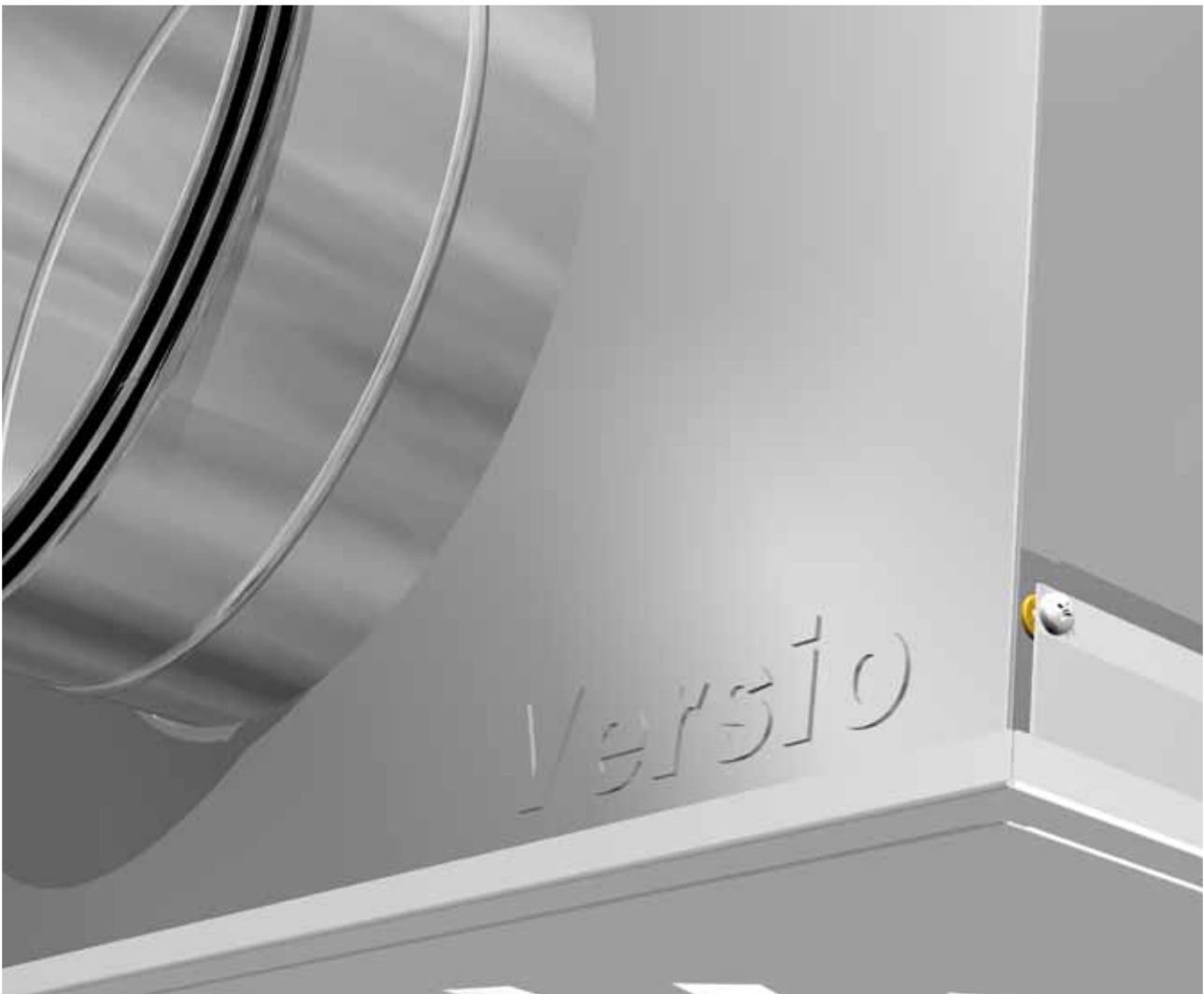
Lindab	1
Comfort und Design	2
Produktübersicht und Symbole	3
Grundlagen	4
Deckendurchlässe	5
Sicht- / Industriedurchlässe	6
Anschlusskästen	7
Wanddurchlässe	8
Düsen	9
Düsenrohr Ventiduct	10
Lüftungsgitter	11
Verdrängungsluftauslässe	12
Lüftungsventile	13
Außenluft- u. Überströmeinheiten	14
Index	15
	16
	17
	18

Anschlusskästen

Anschlusskästen

	Typ	Funktionen	Seite
1			
2			338
3			
4			340
5			341
6			342
7			
8			
9			
10			
11			
12			
13			
14			
15			
16			
17			
18			

Anschlusskästen



Anschlusskasten Typ H

Anschlusskästen

Anschlusskästen werden für die Zufuhr und das Absaugen von Luft durch Durchlässe und Gitter verwendet. Der Anschlusskasten gewährleistet die gleichmäßige Anströmung des Luftdurchlasses und ist die optimale Lösung in Verbindung mit Lindab Produkten. Mit Drosseleinrichtungen ausgestattete Anschlusskästen ermöglichen die individuelle VolumenstromEinstellung der Durchlässe. Darüber hinaus besitzen die Anschlusskästen in der Regel eine akustische Auskleidung. Das trägt zur Schalldämpfung im Kasten bei. Auf diese Weise werden das Strömungsrauschen des Kanalsystems und das Übersprechen (Telefonieschall) von Raum zu Raum gedämpft.

Die runden Anschlüsse sind mit der LindabSafe Doppellippendichtung ausgestattet. Die Anschlusskästen sind optimal auf die Kombination mit Lindab-Deckendurchlässen, -Wand-durchlässen und -Gittern abgestimmt.

Große Auswahl

Lindab bietet eine große Auswahl an Anschlusskästen für die Decken- oder Wandmontage. Zum normalen Lieferumfang der Anschlusskästen gehören Mess-/Drosseleinrichtungen zusätzlich zur Schalldämmung. Die Drosselung ist mittels eines skalierten Bedienelements mit Zugseil und Feststellvorrichtung leicht von außen möglich. Die K-Faktoren sind auf dem Bedienelement angegeben und sind unabhängig vom eingesetzten Luftdurchlass. Die Messeinrichtung ermöglicht den Anschluss eines Differenzdruckmessgerätes (z. B. Lindab PC-410) über zwei Schläuche.

Dadurch, dass keine gerade Anströmstrecke benötigt wird, können die Anschlusskästen direkt z. B. mit einem Rohrbogen angeschlossen werden. Dies ermöglicht eine hohe Flexibilität bei der Montage.



Anschlusskasten MBB

Anschlusskasten

MBB



Beschreibung

MBB ist ein kompakter Anschlusskasten für runde Deckendurchlässe mit vertikalem Anschlussstutzen (z. B. Formo, Integra und Versio-V) und ermöglicht: eine gleichmäßige Beaufschlagung der angeschlossenen Luftdurchlässe, die Luftmengenmessung und -einstellung und außerdem die Dämpfung der Geräusche aus dem Rohrsystem.

Der MBB enthält eine einzigartige, lineare Kegeldrossel, die einen vollen Betriebsbereich (0-100%) ermöglicht und zudem eine genaue und verlässliche Einregulierung mit einem sehr hohen Druckverlust bei extrem geringer Geräuschentwicklung erlaubt.

Der Anschlusskasten hat eine ablesbare K-Faktor-Skala und kann dadurch sehr gut voreingestellt werden (vor der finalen Einmessung).

Der MBB hat sehr geringe Abmessungen, was die Montage und das Handling sehr vereinfacht.

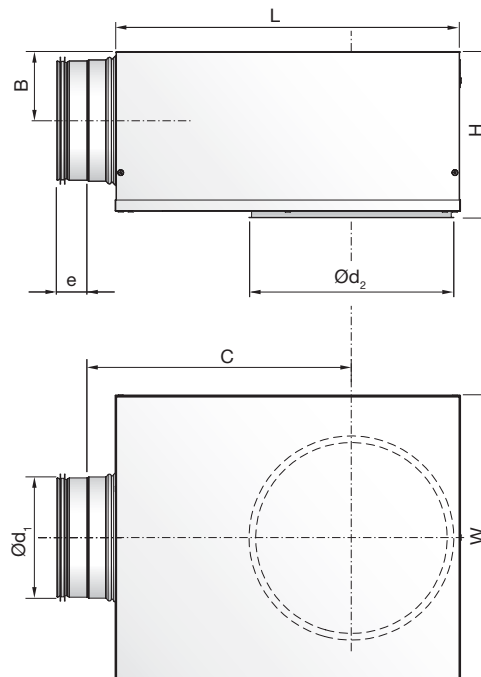
- Arbeitet mit hohem Druck bei geringem Geräusch.
- Genaues und verlässliches Einregulieren/Messen.
- Großer Dynamikbereich (0-100%).
- Erleichtert zukünftige Umbauten/Änderungen.
- Messeinrichtung zum Anschluss handelsüblicher Differenzdruckmessgeräte (z. B. Lindab PC-410)
- Vereinfachte Montage und Einregulierung.
- Kleine Abmessungen.

Bestellcode

Produktbezeichnung	MBB	aaa	bbb	c
Typ	MBB			
Rohranschluss Ød₁				
Ø100-315				
Durchlassgröße Ød₂				
Ø100-400				
Funktion				
S = Zuluft				
E = Abluft				

Beispiel: MBB-100-160-S

Dimensionen



Ød ₁ mm	Ød ₂ mm	W	H	B	C	e	L	m kg
100	100	260	163	62	245	40	310	2,6
100	125	260	163	62	245	40	310	2,6
100	160	260	163	62	245	40	310	2,6
125	125	310	188	75	291	40	376	3,7
125	160	310	188	75	291	40	376	3,7
125	200	310	188	75	291	40	376	3,7
160	160	380	222	92	352	40	459	5,5
160	200	380	222	92	352	40	459	5,5
160	250	380	222	92	352	40	459	5,5
200	200	460	263	112	425	40	565	7,3
200	250	460	263	112	425	40	565	7,3
200	315	460	263	112	425	40	565	7,3
250	250	540	313	137	514	60	698	10,6
250	315	540	313	137	514	60	698	10,6
250	400	540	313	137	514	60	698	10,6
315	315	540	378	170	675	60	858	13,5
315	400	540	378	170	675	60	858	13,5

Wartung

Die Drossleinrichtung kann leicht vom Raum aus zur Reinigung des Rohrsystems ohne Werkzeug entfernt werden. (nur bei Ød₁ < Ød₂ kann die Drossleinrichtung komplett aus dem Anschlusskasten herausgenommen werden). Eine Innenreinigung des Anschlusskastens ist nach Abnahme der Frontplatte ohne Demontage der Durchlässe möglich (außer RCG). Siehe auch Montage- und Einregulierungsanweisung für: MBB, Formo, Integra und Versio-V.

Material und Ausführung

Material: Verzinkter Stahl
Akustische Auskleidung: Airfelt TK

Anschlusskasten

MBB

Technische Daten

Eigendämpfung ΔL

Eigendämpfung MBB + Durchlass ΔL zwischen Rohr-/Kanalsystem und Raum, einschließlich Mündungsreflexion, siehe nachstehende Tabelle.

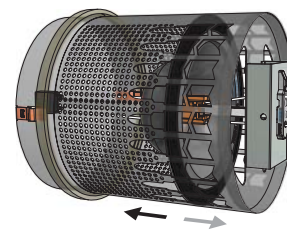
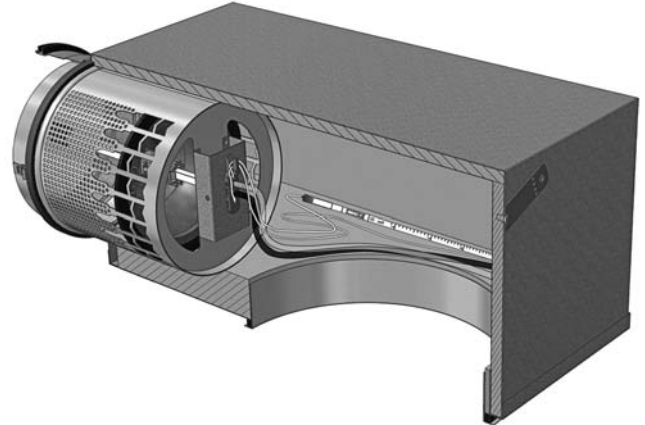
Beispiel in der Tabelle: PCA + MBB

MBB		Mittelfrequenz Hz							
$\varnothing d_1$	$\varnothing d_2$	63	125	250	500	1K	2K	4K	8K
100	100	18	17	8	20	19	20	19	23
100	125	19	16	7	19	18	18	18	21
100	160	21	16	5	15	17	18	16	19
125	125	18	13	9	20	13	19	18	19
125	160	12	13	8	19	13	16	17	19
125	200	16	11	5	16	13	15	15	17
160	160	17	17	11	19	18	17	20	20
160	200	14	14	7	21	15	16	18	19
160	250	15	15	5	17	13	15	16	18
200	200	15	10	6	16	17	15	19	18
200	250	12	9	5	14	17	15	17	17
200	315	12	7	4	11	15	14	16	15
250	250	14	8	8	14	16	17	17	18
250	315	12	6	6	15	15	15	16	17
250	400	13	5	4	13	14	14	15	15
315	315	7	9	8	14	17	16	17	21
315	400	7	8	8	12	16	16	16	18

Für andere Durchlasstypen mit MBB:

Finden Sie den Durchlasstyp im Lindab Handbuch. In den technischen Daten finden Sie die entsprechende Tabelle mit der Einfügungsdämpfung ΔL der Kombination aus Durchlass und MBB.

Meß-/Drosseleinrichtung



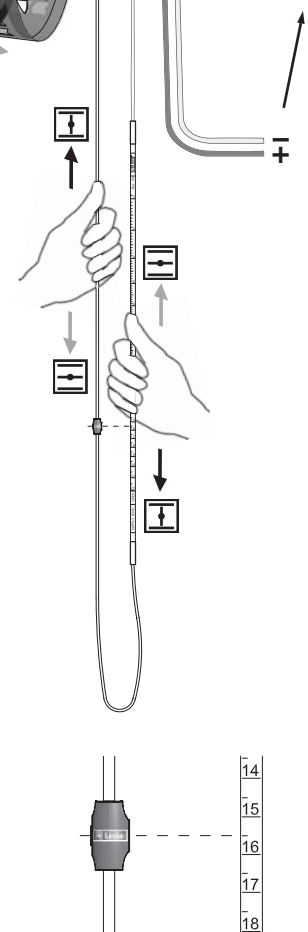
Schlauchanschlüsse
vorbereitet für den
Anschluss eines
(Druck)-Mess-
gerätes

Geschlossene Drossel

Ziehen zum Reguli-
eren der Drossel

Geöffnete Drossel

k-Wert ablesen



Einregulierung und Montage

Für weitere Information siehe www.lindab.de und Montage- und Einregulierungsanweisung.

- 1
- 2
- 3
- 4
- 5
- 6
- 7
- 8
- 9
- 10
- 11
- 12
- 13
- 14
- 15
- 16
- 17
- 18

Anschlusskasten

H



Beschreibung

Typ H ist ein Anschlusskasten für Zu- und Abluft für Deckendurchlässe der Serie Versio. Der Anschlusskasten hat einen horizontalen, runden Anschlussstutzen mit Lindab-Safe und hat eine akustische, abriebfeste Auskleidung. Er kann optional mit einer vom Raum bedienbaren Mess- und/oder Drosseleinrichtung zur Volumenstrom-einstellung ausgerüstet werden.

- Zu- und Abluft
- Zur Reinigung des Rohrsystems leicht herausnehmbare Drosseleinrichtung
- Freier Zugang zum Rohrsystem ohne Demontage des Kastens - Entfall zusätzlicher Revisionsöffnungen in Decke und Rohrleitungen
- Handgriff mit Feststellrichtung, Skala und aufgedrucktem K-Faktor zur Einstellung der Drossel
- Messeinrichtung zum Anschluss handelsüblicher Differenzdruckmessgeräte (z. B. Lindab PC-410)
- Messung unabhängig von Anströmsituation mit hoher Genauigkeit

Bei der Zusammenstellung für eine integrierte Deckenlösung ist der Anschlusskasten je nach Art der Decke mit einem Rahmen und/oder einer Frontplatte ausgestattet. Weitere Informationen erhalten Sie bei den Deckendurchlässen der Serie Versio.

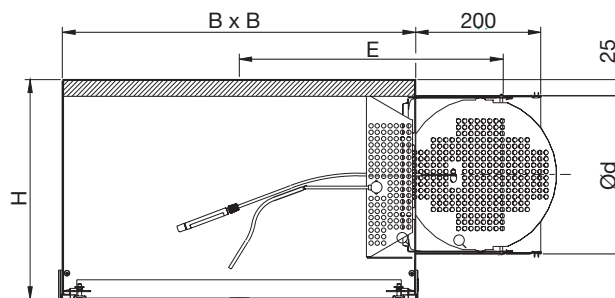
Wartung

Die Mess- /Drosseleinrichtung kann leicht vom Raum aus zur Reinigung des Rohrsystems ohne Werkzeug entfernt werden. Eine Innenreinigung des Anschlusskastens ist nach Abnahme der Frontplatten möglich.

Information zur Bestellung

Siehe Kapitel : " Versio "

Dimensionen



Größe	Ød mm	B mm	E mm	H mm
125	125	380	350	215
160	160	380	350	250
200	200	460	390	290
250	250	560	420	340
315	315	560	420	405

Einregulierung und Montage

Für weitere Information siehe www.lindab.de und Montage- und Einregulierungsanweisung: "Versio H".

Material und Ausführung

Anschlusskasten: verzinkter Stahl
Akustische Auskleidung: Basotect (Melaminschaum)

Anschlusskasten

VBA



Beschreibung

Typ VBA ist ein Anschlusskasten für Zuluft und Abluft für rechteckige Frontplatten oder Gitter. Der Anschlusskasten hat verschiedene Anschlussoptionen mit LindabSafe. Er ist mit einer vom Raum bedienbaren Mess- und Drosseleinrichtung zur Volumenstrom-einstellung ausgerüstet. VBA ist für den einfachen Einbau mit einem Teleskopanschluss ausgestattet. Frontplatte und Teleskop entsprechen denen, die für WB-Kästen eingesetzt werden.

- Teleskopfunktion für passgenauen Einbau
- Leicht abnehmbare Frontplatte und herausnehmbare Drosseleinrichtung zur Reinigung des Rohrsystems
- Handgriff mit Feststellvorrichtung, Skala und aufgedrucktem K-Faktor zur Einstellung der Drossel
- Messeinrichtung zum Anschluss handelsüblicher Differenzdruckmessgeräte (z. B. Lindab PC-410)
- Messung unabhängig von Anströmsituation mit hoher Genauigkeit

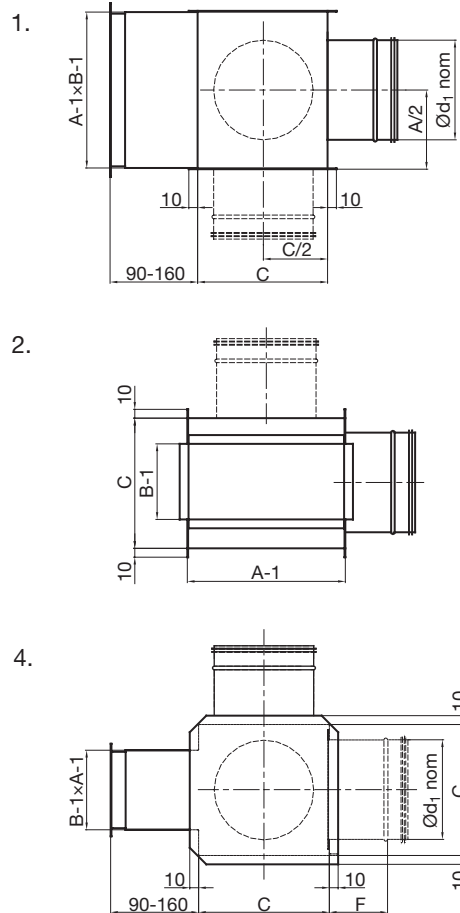
Material und Ausführung

Anschlusskasten: verzinkter Stahl
 Akustische Auskleidung: Basotect (Melaminschaum)

Bestellbeispiel

Produktbezeichnung		VBA	a	bbb	ccc
Typ					
Anschluss	rückseitig	1			
	seitlich	2			
	oberseitig	4			
A-Maß					
B-Maß					

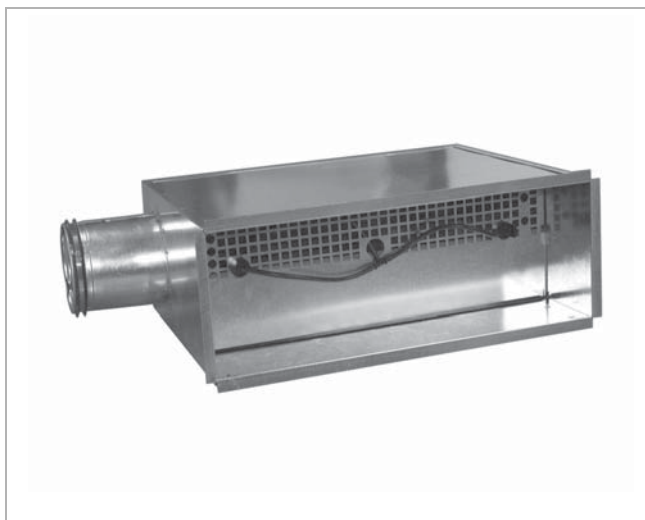
Dimensionen



A x B	Ød ₁ mm	C mm	F mm
200 x 100	125	165	90
300 x 100	160	200	110
400 x 100	160	200	110
500 x 100	200	240	130
600 x 100	250	290	155
800 x 100	250	290	155
1000 x 100	250	290	155
300 x 150	200	240	130
400 x 150	250	290	155
500 x 150	250	290	155
600 x 150	250	290	155
800 x 150	315	355	190
1000 x 150	315	355	190
300 x 200	250	290	155
400 x 200	250	290	155
500 x 200	315	355	190
600 x 200	315	355	190
800 x 200	315	355	190
1000 x 200	315	355	190
600 x 300	400	440	215

Anschlusskasten

WB



Beschreibung

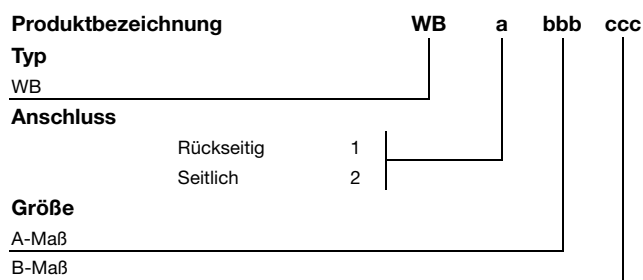
Typ WB ist ein Anschlusskasten für Zuluft für rechteckige Frontplatten oder Gitter. Der Anschlusskasten kann seitlich oder von hinten mit LindabSafe angeschlossen werden. Er ist mit einer vom Raum bedienbaren Mess- und Drosseleinrichtung zur Volumenstrom-einstellung ausgerüstet.

- Teleskopfunktion für passgenauen Einbau
- Leicht abnehmbare Frontplatte und herausnehmbare Drosseleinrichtung zur Reinigung des Rohrsystems
- Handgriff mit Feststellvorrichtung, Skala und aufgedrucktem K-Faktor zur Einstellung der Drosseleinrichtung
- Messvorrichtung zum Anschluss handelsüblicher Differenzdruckmessgeräte (z. B. Lindab PC-410)
- Messung unabhängig von Anströmsituation mit hoher Genauigkeit

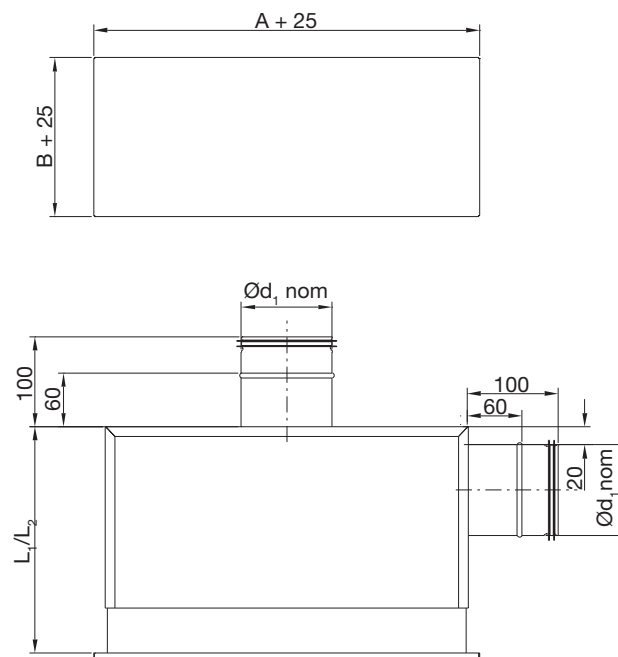
Informationen zur Bestellung

Siehe Kapitel: "Wanddurchlässe".

Bestellcode



Dimensionen



A x B	Ød ₁ mm	A	B	Rückseitig L ₁	Seitlich L ₂	Gewicht Kg
300 x 100	80	300	100	240-290	280-330	2,5
400 x 150	100	400	150	240-290	300-350	3,5
500 x 150	125	500	150	240-290	325-375	4,3
500 x 200	160	500	200	240-290	360-410	5,5
500 x 300	200	500	300	240-290	400-450	7,4

Material und Ausführung

Anschlusskasten: verzinkter Stahl
Akustische Auskleidung: Basotect (Melaminschaum)